

MORE FROM WOOD.

E EGGER

Egger DecoWall

Vigyen stílust otthonába!

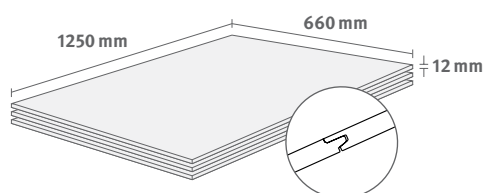


HU_06/2023_SCG
Az összes bemutatott és említett dekor reprodukció.

Fából készült dekoratív falpanelek

- Lenyűgöző, autentikus megjelenés és tapintás
- Könnyen kezelhető formátum a gyors és egyszerű beszereléshez
- Kötésmentes telepítés a nút-féderes kialakításnak köszönhetően
- Stabil tartást biztosít a TV vagy polc felszerelésekor
- A villanykapcsolók és csatlakozóaljzatok egyszerűen, szépen beépíthetők

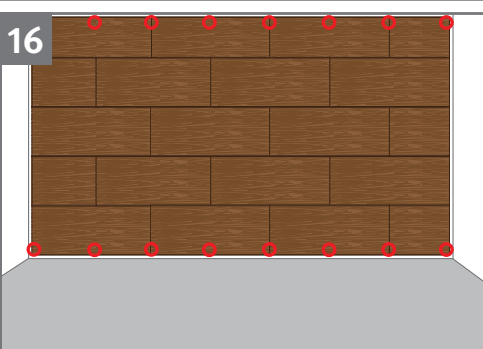
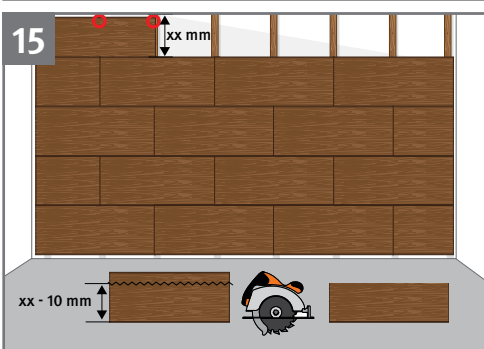
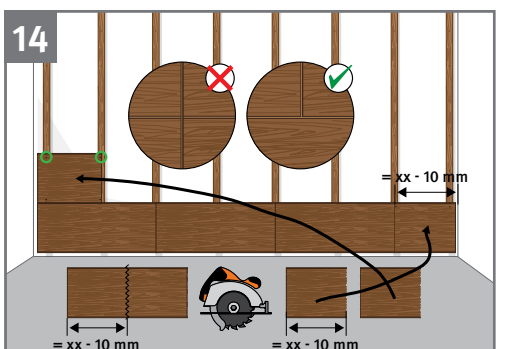
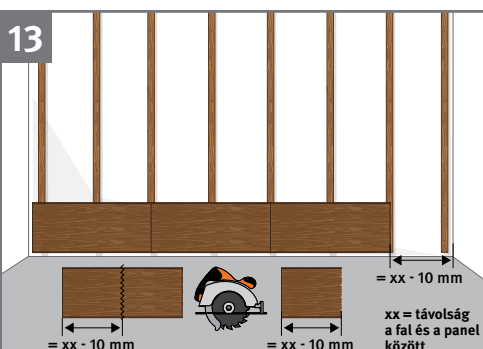
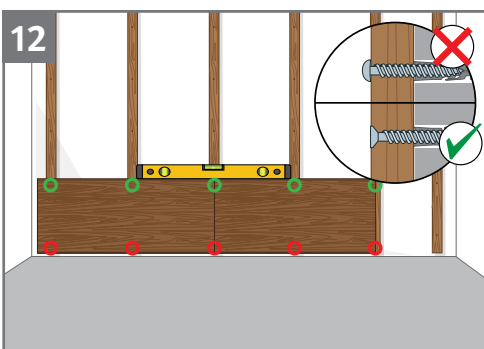
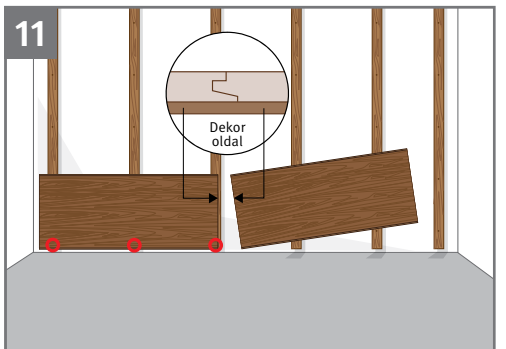
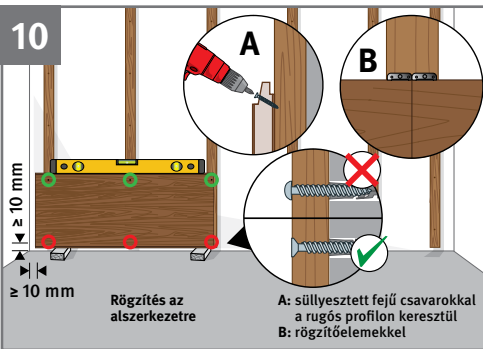
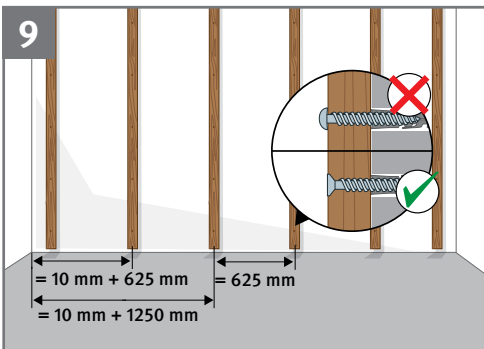
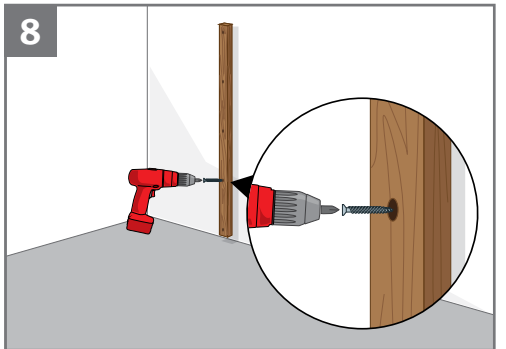
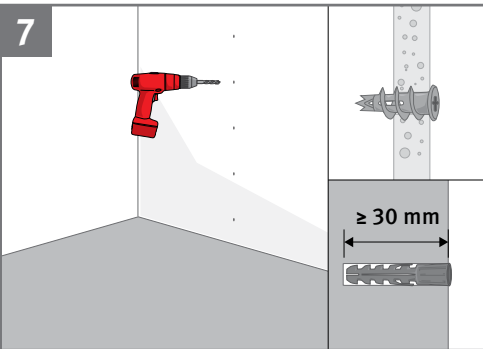
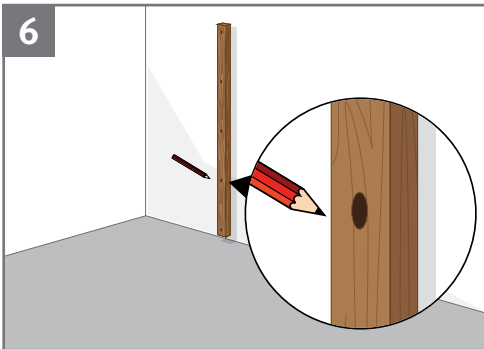
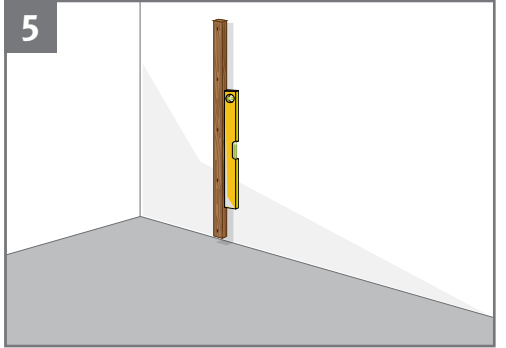
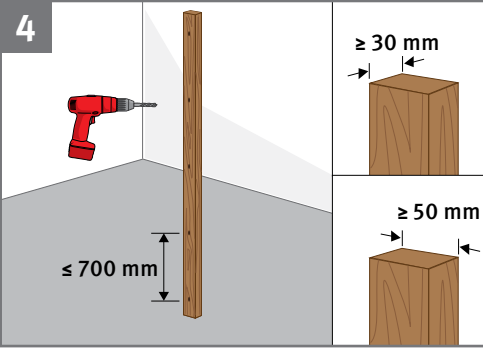
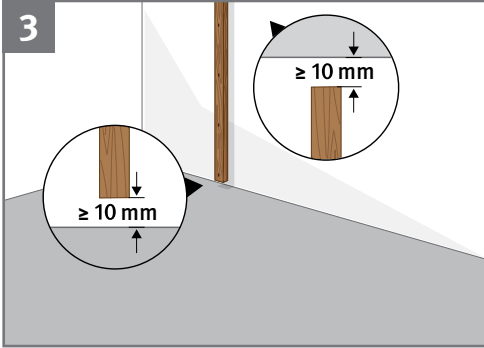
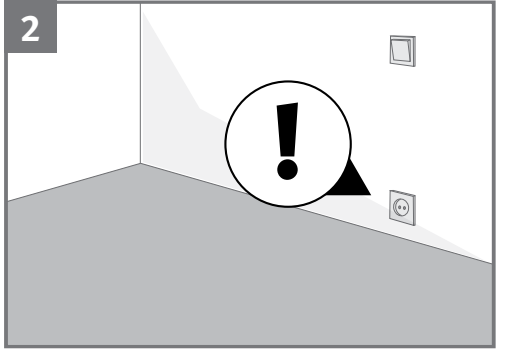
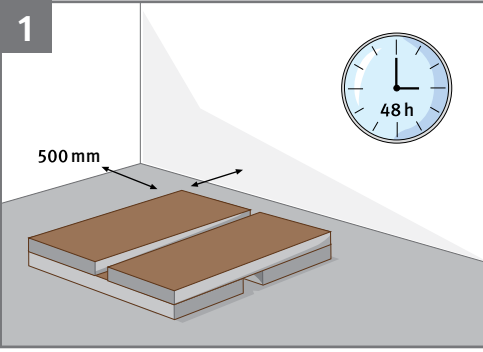
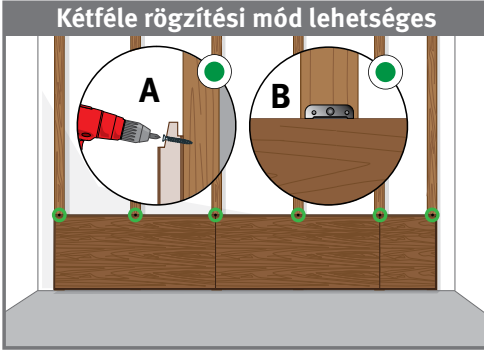
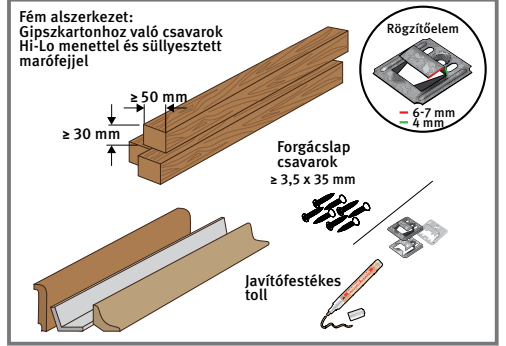
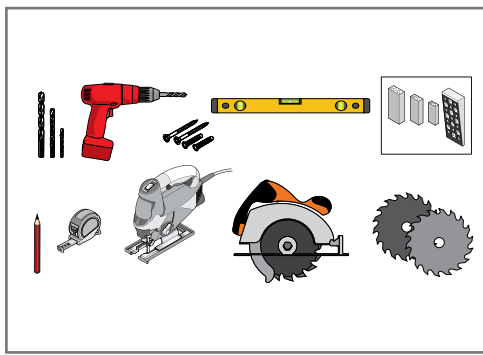
Németországban gyártva



www.egger.com/decowall

Az EGGER dekoratív falpanelek beépítési útmutatója

Lapvastagság: 12 mm
 Formátum (lefedési méret): 1250 x 660 mm
 A csomag tartalma: 3 db / 2,48 m²



Biztonsági tanács: Használjon megfelelő védőfelszerelést, például védőszemüveget, porvédő maszkot és kesztyűt.

Előzetes megjegyzés: A műszaki módosítások jogát és a nyomdai hibák lehetőségét fenntartjuk. A kezelési útmutatót kellő gonddal, a legjobb tudásunk szerint állítottuk össze. Kizárólag tájékoztatásra szolgál, és nem jelent garanciát a termékek tulajdonságainak vagy a termékek adott célra való alkalmassága tekintetében. Az esetlegesen előforduló tévedésekért, szabványhibákért, illetve a nyomdahibákért nem vállalunk felelősséget. Továbbá, az EGGER DecoWall termékek folyamatos fejlesztése, valamint a szabványok és egyéb nyilvánosan elérhető dokumentumok bármilyen módosítása műszaki változásokat vonhat maga után.

Termékajánlások és kiegészítők

Profillécek:

A barkácsboltokban kínált alap-, szegély- és mennyezetlécek, valamint sarokprofilok mindegyike kompatibilis az EGGER DecoWall panelekkel:

- saroklécek / behajtható lécek / mennyezeti zárólécek / körcikk profilú saroklécek fából, műanyagból vagy rozsdamentes acélból
- zárólécek fából, műanyagból, rozsdamentes acélból vagy alumíniumból

Javítófestékes tollak

A javító tollak a lepattogzott élek javítására szolgálnak, például:

- Edding 8900 bútorgjavító toll
- Edding 8901 bútorgjavító viasz készlet
- Bondex, Adler-Lacke, HOLZmarker stb. márkájú festékjavító tollak.

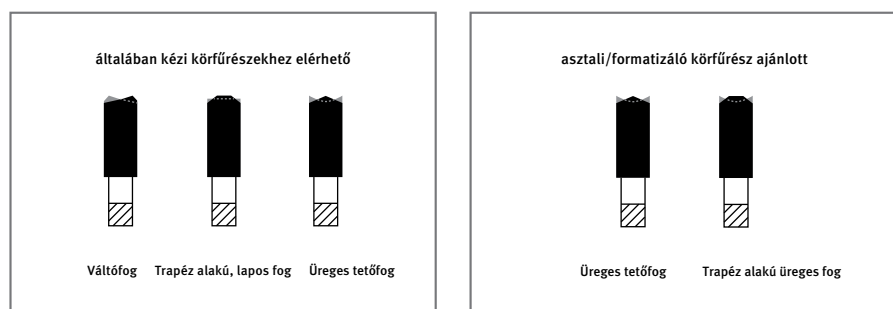
Feldolgozás és vágás

Fűrészelés

Körfűrész

A DecoWall lapok sima metszési felületeinek kialakításához használjon éles fűrészlapot. A lepattogásmentes vágás érdekében finom, nagy fogszámú (ideális esetben 48–60 fogú), karbidhegyekkel ellátott fűrészlap használatos. A 60–72 fogú fűrészlappal még jobb eredmény érhető el.

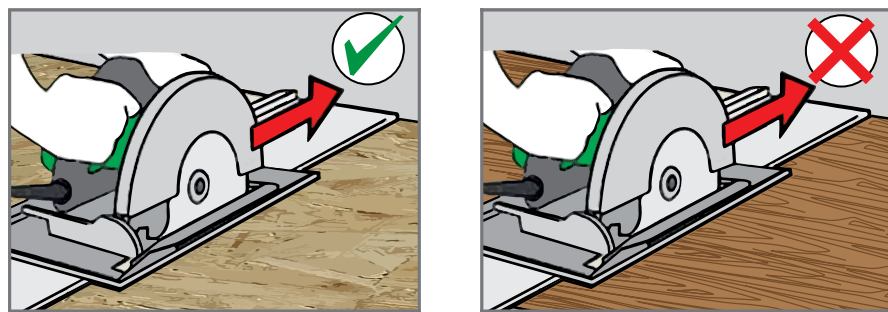
Ajánlott körfűrészlapok:



A DecoWall lapok kézi körfűrészrel történő vágásához trapéz alakú, egyenes fogakkal (F-T) ellátott fűrészlapok használata ajánlott. Azonban, asztali körfűrészekhez hegyes vagy trapéz fogakkal (HZ/DZ) ellátott fűrészlapokat ajánljuk. Minél finomabb a fűrészlap fogazása, annál kevesebb lepattogás jelentkezik. Alkalmazzon kisebb előtolási sebességet, mint tömör fa fűrészelésekor.

A megfelelő fogmagasságú körfűrészlap kiválasztása érdekében végezzen néhány próbavágást egy próbadarabon. Az ajánlott fogmagasság > 20 - 30 mm.

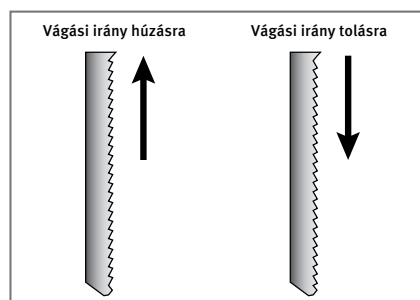
Kézi körfűrészrel történő fűrészeléskor a lapokat a dekort tartalmazó oldallal lefelé, rezgésmentesen kell elhelyezni.



Dekopírfűrész

Dekopírfűrész csak kisebb kiigazító vágásokhoz (nyílások csatlakozóaljnak, csövek kialakításához stb.) szabad használni, mivel a vágásfelület minősége a többi szerszámhoz képest ennél a legalacsonyabb. A panelt fűrészelés közben rezgésmentesen kell megtámasztani.

A hosszú, egyenes vágásokat mindig egy sablon vagy jelölés mentén kell elvégezni. A lassabb vágási sebesség pontosabb vágási eredményt nyújt.



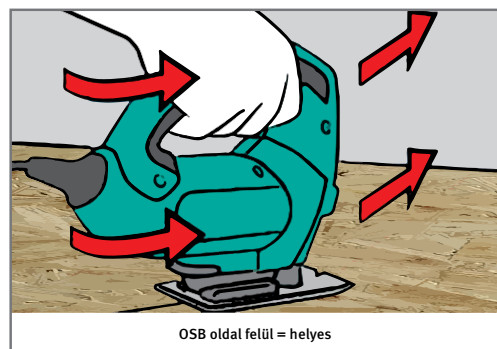
Figyelem: Tartsa be az adott fűrészlap vágási irányát.

A dekopírfűrészek használhatók húzással (megszokott módon) vagy tolással.

Figyelem: A lengőfűrészeknél a lefelé mozgó fűrészlap eltávolodik a vágástól, majd amikor felfelé indul ismét az anyaghoz nyomódik. Ezért a tolásra vágó dekopírfűrésznél ezt a funkciót ki kell kapcsolni.

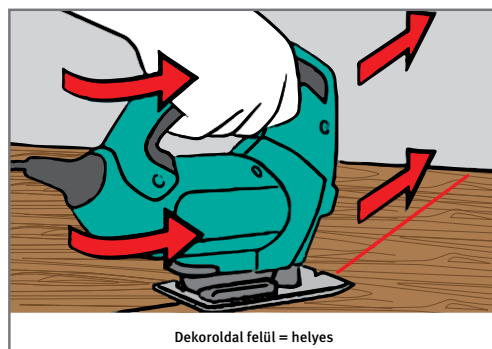
Húzásra vágó dekopírfűrész:

Ha a dekopírfűrész húzásra vág, a DecoWall lapot a dekor nélküli oldalon, azaz hátoldalán kell vágni.



Tolásra vágó dekopírfűrész:

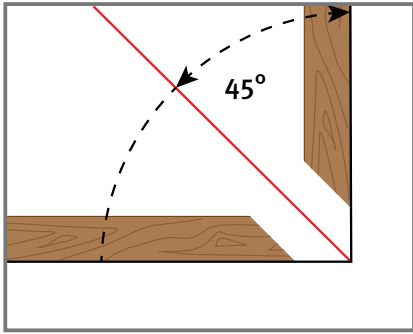
Ha a dekopírfűrész tolásra vág, a DecoWall lapot a dekoroldalon kell vágni.



Gérvágás

Bizonyos profilok használatánál, pl. külső sarkok burkolásánál gérvágásra lehet szükség. A 90°-os külső sarkok kialakításánál, a panelek szükség esetén gérragasztással is összeilleszthetők.

A vágás előtt a vágandó területet a dekor oldalon festőszalaggal kell leragasztani. Ennek köszönhetően a vágási felület sima lesz. A karbidhegyű körfűrészlappal kivitelezett ferde vágások nem jelentenek problémát. Amíg a ragasztó megköt, a sarkok jó tapadási szilárdságú ragasztószalaggal rögzíthetők. Ezt a ragasztószalagot a ragasztó megkötését követően azonnal el kell távolítani. Célszerű előzetesen tesztragasztást végezni egy próbadarabon. Az éleken keletkezett apróbb repedések megfelelő színű festéktollal elrejthetők.



Fúrás és furatmarás

A furatok kialakításához használjon oszlopos fűrőgépet vagy akkumulátoros csavarozót. Ebben az esetben is ügyelni kell, hogy a szerszám éles legyen.

A legjobb eredmény fához való, központosító csúccsal és elővágó éllel rendelkező fűrőszárral érhető el.



Rögzítőeszközök

Az alszerkezet falhoz való rögzítése

A fal típusától függően (falazat, gipszkarton...) az alszerkezet faléceit szabványos építőipari csavarokkal és tiplikkel vagy beütőtíplikkel lehet rögzíteni.

A fa lécekbe fúrjon megfelelő átmérőjű előfuratokat.

Ha az alszerkezet gipszkarton lapokhoz használatos fémprofilokból készül, akkor kövesse a gyártó utasításait. A burkolatot ezt követően homlokzati héjszerkezetté kell kialakítani.

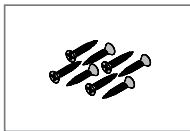
A DecoWall alszerkezethez való rögzítése

A DecoWall paneleket a 10. ábrán látható módon facsavarokkal vagy csavarokkal/rögzítőelemekkel lehet rögzíteni.

Csavarok

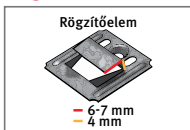
Facsavarokkal történő rögzítéskor a felfelé néző aszimmetrikus rugóprofilnak köszönhetően a csavar minden esetben az alszerkezetbe csavarható a lap anyagán keresztül.

Ez biztosítja a csavarok szoros illeszkedését és a nagy teherbírást. Az alábbi csavarok használhatók:



- Legalább $\varnothing 3,5 \times 35$ mm-es forgácsolapcsavarok
- Szükség esetén dekoratív csavarok – látható rögzítésnél
- Nem baj, ha az első és az utolsó sor csavarjai láthatóak, mivel azokat általában szegélylécek borítják.
- Fémből készült alszerkezetenél gipszkartonhoz való csavarok Hi-Lo menettel és önfúró, süllyesztett fejjel

Rögzítőelemek



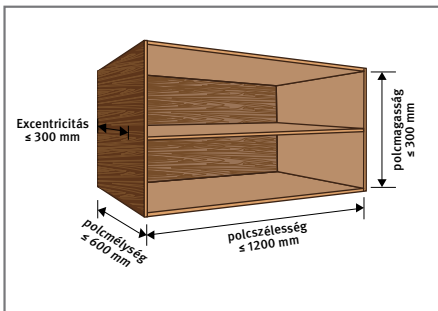
A rögzítőelemeknek alkalmasnak kell lenniük a szegélyprofil rögzítésére 4 mm-es horonyszélesség és 6-7 mm-es horonymélység esetén.

Ilyenek például az alábbi rögzítőelemek:

- Fuchs rögzítési technológiájú, fához való extra erős rögzítőelemek 4 mm-es csavarokkal
- Früh rögzítési technológiájú rögzítőelemek – PSK-4-4-100

Tárgyak (faliszekrény, polc, TV) konzolos rögzítése DecoWall panelekre

A DecoWall lapok kiválóan viselik az úgynevezett konzolos terhelést. A specifikációk a DIN 4103 szabvány szerinti vizsgálatokon alapulnak, ahol a falhoz képest a terhelési távolság max. 30 cm. A DecoWall lapok 40 kg/m konzolos terhelést bírnak el (ez 0,40 kN/m szerelési hosszak felel meg).



Max. 0,4 kN/m (40 kg/m) falhossz						
A polc táblázat szerinti max. súlya (kg)						
Polcszélesség mm	Polcmélység mm					
	100	200	300	400	500	600
400	31	28	25	22	19	16
600	46,5	42	37,5	33	28,5	24
800	62	56	50	44	38	32
1000	77,5	70	62,5	55	47,5	40
1200	93	84	75	66	57	48

Közbülső értékekhez vegye a kedvezőtlenebb értéket, vagy használja a diagram-módszert.

Nehéz konzolterhek DecoWall falpanelre történő rögzítéséhez használjon tövig menetes, legalább 5 mm átmérőjű, forgácsolapba vagy fa szerkezetekbe való csavarokat.

Minden konzolterhet legalább két csavarral kell rögzíteni. A csavarkötés nem lehet rövidebb, mint a DecoWall lap teljes vastagsága. A csavar hossza tehát legalább 25 mm, plusz a rögzített konzol vastagsága.

Ajánlott ápolási és tisztítási eljárás

Az EGGER DecoWall termékek fal- vagy mennyezetburkolatként használva nem igényelnek különleges ápolást. A strukturált felületek általában egyszerűen leporolhatók vagy vízzel nedvesített ronggyal tisztíthatók. Kérjük, ne használjon szappantartalmú tisztítószerkeket. A felület fényességének megőrzése és a karcolások elkerülése érdekében ne használjon szaniter tisztítószerkeket vagy súroló hatású összetevőket tartalmazó tisztítószerkeket.