

Navodila za polaganje

EGGER podi s CLIC *it!* sistemom polaganja



	EGGER Standard laminatni podi			EGGER Comfort podi	EGGER Design podi Green Tec
	pod	Aqua CLIC <i>it!</i>	Aqua+		
Plavajoče polaganje	✓	✓	✓	✓	✓
Lepljenje po celotni površini	x	x	✓	x	✓
Vgrajena podloga	x	x	x	✓	✓
Ločena podloga	✓	✓	✓	x	x
Velikost vgradne površine brez prehodnega profila	10 m x 10 m		15 m x 15 m	10 m x 10 m	15 m x 15 m
Prevzem funkcionalnih stikov	✓	✓	✓	✓	✓
Primernost za kopalnice	x	✓*	✓	x	✓
Primernost za talno ogrevanje**	✓	✓	✓	✓	✓

*zasebne kopalnice in kuhinje/ **električno talno ogrevanje, glejte f f „Nosilni materiali z omejeno primernostjo“



1. Preverjanje in zahtevana skrbnost

EGGER podi so izdelani v zelo natančnih procesnih korakih v najsodobnejših proizvodnih obratih in so predmet strogega nadzora kakovosti. Kljub temu ni mogoče popolnoma izključiti poškodb posameznih elementov, npr. poškodb med prevozom. Zaradi tega je treba elemente poda pred polaganjem in med njim pregledati glede morebitnih poškodb. Poškodovanih talnih desk in tistih, ki odstopajo od običajnih, ne položite, temveč jih vrnite dobavitelju, ki jih bo zamenjal.

2. Podlaga

2.1 Upoštevajte naslednja pravila:

- Podlaga mora biti pripravljena za polaganje, tj. je ravna, suha, čista, brez ločevalnih sredstev, brez razpok, ter mora imeti ustrezno natezno in tlačno trdnost.
- Izpolnjena mora biti zahteva za ravnost tal $\leq 2 \text{ mm/m}$.
- Polagalec podov mora pred začetkom polaganja v okviru preverjanja in zahtevane skrbnosti zagotoviti, da je podlaga primerna za predvideno polaganje podov in, če temu ni tako, izdelati zapisnik za primere, kjer obstajajo nepravilnosti in/ali tveganje za poškodbe zgornje strani talnih desk zaradi podlage.

Pri ocenjevanju primernosti za polaganje EGGER podov je treba upoštevati zlasti naslednje točke. Če le-te niso izpolnjene, garancija preneha veljati.

Preverjanje nivoja vlažnosti podlage

Preveriti je treba vlažnost podlage in ugotoviti, ali je podlaga dovolj suha. Primernost za polaganje se oceni z merjenjem vsebnosti vode v CM %. Pri preverjanju s CM napravo (metoda s kalcijevim karbidom) ne smejo biti prekoračene naslednje mejne vrednosti:

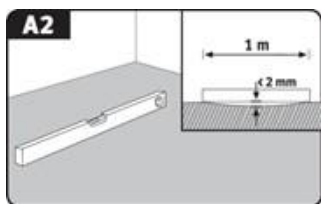
	Cementni estrih*	Kalcijev sulfatni estrih*
brez talnega ogrevanja	< 2,0 CM %	< 0,5 CM %
s talnim ogrevanjem (ogrevan estrih)	< 1,8 CM %	< 0,3 CM %

*Vrednosti veljajo za estrihe brez dodatkov. Pri uporabljenih dodatkih se za hitrosušee estrihe uporabljajo meritve in mejne vrednosti, ki jih predpiše njihov proizvajalec.

V nekaterih državah/regijah se primernost za polaganje določa z merjenjem ustrezne relativne vlažnosti, kot je opisano spodaj.

	Mejna vrednost
Meritve KRL (ustrezna relativna vlažnost)	< 75 % rH za estrihe brez ogrevanja in < 65 % rH za estrihe z ogrevanjem
BS 5325	< 75 % rH (meritev na površini, Združeno kraljestvo)
Preskus NT Built 439	< 85 % rH (Skandinavija)
Preskus ASTM F2170	< 80 % rH (SITU vzorec, Severna Amerika)

Preverjanje ravnosti podlage



Preverjanja ravnosti podlage temeljijo na običajnih standardih. Meter/ravnilo se položi na višja mesta na površini in določi se največja razdalja med metrom/ravnilom do najnižje točke na površini (na intervalu merjenja). Na intervalih 100 cm uporabite uskladitev največ 2 mm (vertikalno odstopanje). Večja odstopanja je treba izravnati z ustreznimi ukrepi (na primer s samonivelirnimi izravnalnimi masami).

Preverjanje trdnosti/nosilnosti podlage

Podlaga mora biti zatesnjena in samonosilna.

Preverjanje čistoče podlage

Podlaga mora biti čista, nečistoče odstranite s sesalnikom za prah.

Preverjanje okoliških pogojev

Pred polaganjem, med njim in po zaključku morajo biti izpolnjeni naslednji pogoji:

- Temperatura okoliškega zraka vsaj 18 °C.
- Površina temperature tal vsaj 15 °C.
- Relativna vlažnost zraka med 40 in 70 %.

2.2 Primerne podlage

Za polaganje EGGER podov so primerne vse podlage, ki izpolnjujejo zgornje zahteve. Mednje spadajo zlasti:

- vse vrste estrihov, tudi estrihi s talnim vodnim ogrevanjem;
- lesno vlaknene plošče, podlage iz OSB in ivernih plošč;
- obstoječe talne obloge, npr. keramične ploščice.

Estrihi s talnim toplovodnim talnim ogrevanjem (ogrevani estrihi)/hlajenjem

Pri izvedbi talnega ogrevanja morajo vsi vpleteni (gradbenik, arhitekt, projektant ogrevanja, konstruktor ogrevalnega sistema, polagalec in proizvajalec talne obloge) usklajeno sodelovati. Vse površine podov s talnim ogrevanjem morajo biti ustrezno projektirane. Ogrevalni sistem in estrih morata biti usklajena, saj je le tako mogoče zagotoviti, da bo talno ogrevanje dolgo časa delovalo brezhibno in brez poškodb. Poleg rednega vzdrževanja je treba preverjati tudi delovanje talnega ogrevanja/hlajenja (funkcionalno ogrevanje/ohlajanje). Vsako ogrevalno sezono je treba preveriti, ali se estrih z vgrajenim talnim ogrevanjem pravilno segreva in ohlaja. Ugotovitve se zabeležijo v ustrezen protokol ogrevanja.

Pri ogrevanju plasti talne obloge, ki nosi obremenitve in porazdeli toploto je treba razlikovati med ogrevanjem prostora in ogrevanjem za izsuševanje estriha in zmanjševanje napetosti v plošči estriha.

- Funkcionalno ogrevanje je dokaz, da je konstrukcija sistema talnega ogrevanja pravilno vgrajena in se uporablja za vpogled v zgodovino delovanja tega sistema.
- Ogrevanje tal zaradi zagotavljanja ustreznosti za polaganje talnih oblog je predvideno za izsušitev preostale vlage v estrihu.
- **Pozor!** Samo funkcionalno ogrevanje še ne zagotavlja, da je iz estriha izsušena vlaga do take mere, ki zagotavlja primernost za polaganje. Zaradi tega je praviloma treba tla segreti tako, da so primerna za polaganje talnih oblog.
- EGGER podi se praviloma polagajo „plavajoče“. Pri plavajočem načinu polaganja na ogrevan estrih je treba biti pozoren na količnike toplotne prevodnosti poda in izolativne podlage. **Skupna vrednost količnikov toplotne prevodnosti vseh komponent mora biti $< 0,15 \text{ m}^2\text{K/W}$.** Za izolativne podlage, ki niso del EGGER ponudbe dodatkov, ne prevzemamo nikakršne odgovornosti glede njihove skladnosti z največjo učinkovito dopustno vrednostjo količnika toplotne prevodnosti celotne konstrukcije pri plavajočem polaganju na ogrevanih estrihih.
- Temperatura površine sistema talnega ogrevanja ne sme presežati $28 \text{ }^\circ\text{C}$. Prav tako se je treba izogibati pretirano hitrim procesom ogrevanja.
- Sistemi talnega ogrevanja z nočnim akumuliranjem toplote niso dovoljeni.

Podlage, delno primerne za polaganje

Sistemi električnega površinskega/folijskega ogrevanja so podlage z omejeno primernostjo za polaganje. EGGER podi se lahko položijo samo na sisteme električnega površinskega/folijskega ogrevanja, ki:

- so opremljeni s temperaturnimi tipali in termostati;
- so novejših zasnov in imajo tehnično soglasje proizvajalca sistema ogrevanja za EGGER pode;
- so vgrajeni po celotni površini – da se preprečijo toplotne razlike na površini tal in zagotovi enakomerna porazdelitev toplote, polaganje na delnih površinah (npr. samo na pohodnih površinah v spalnici) ni odobreno;
- niso nočni akumulatorji toplote;
- imajo v primeru folijskih ogrevalnih sistemov vgrajeno podlago z debelino največ 3 mm in tlačno trdnost vsaj $\text{CS } 60 \text{ kPa}$ (v skladu z navodili za vgradnjo proizvajalca ogrevalnega sistema);
- so v primeru električnega talnega ogrevanja z grelna mrežo vgrajeni v estrih (v skladu z navodili za vgradnjo proizvajalca uporabljenega sistema ogrevanja).

Podlage, neprimerne za polaganje

EGGER podov ni dovoljeno polagati na tekstilne talne obloge. Tekstilne talne obloge (PVC, topli pod, linolej) ne izpolnjujejo zahtev za trdnost in higieno podlage, zato jih je treba odstraniti. V nasprotnem primeru garancija preneha veljati.

Mineralne podlage

Za plavajoče položene EGGER pode na mineralne podlage (estrihi, ogrevani estrihi, ploščice, itd.) je treba zagotoviti plast za zaščito pred vlago s SD vrednostjo > 75 m. To se izvede s parno zaporo na celotni površini in v obliki kadi. Pri pravilno izvedenem polaganju se plasti za zaščito pred vlago v območju stikov prekrivajo za 5–20 cm, odvisno od zasnove. Na vrh površine za polaganje položite izolativno podlago za ublažitev udarnega zvoka, ki je predvidena za uporabljeni sistem ogrevanja. EGGER Silenzio Duo, EGGER Silenzio Easy SD ali primerljive izolativne podlage 2-v-1 z vgrajeno zaščito proti vlagi ne zahtevajo namestitve dodatne zaščitne plasti.

Podlage iz lesa (OSB, iverne ali vlaknene plošče, talne plošče iz masivnega lesa)

Vse nepritrjene talne plošče ali plošče drugačne vrste morate ustrezno pritrditi. EGGER talne deske položite pravokotno na vzdolžno smer lesenih talnih desk.

Za učinkovitejšo izolacijo pred udarnim zvokom položite pod EGGER pod primerno izolativno podlago. EGGER pod, ki ima na spodnji strani podlago Silenzio, položite neposredno na vrhno površino podov na lesni osnovi oziroma na pod iz masivnega lesa.

Pozor!

- Zaščitne plasti proti vlagi ne nanašajte na lesene podlage.
- Pod EGGER laminatnimi podi morate položiti ustrezno EGGER Silenzio podlago. Druge podlage si lahko ogledate na www.egger.com.
- Za EGGER pode z uporabljenimi podlago Silenzio ni treba vgraditi nobene druge izolacije za udarni zvok.

Vlažni prostori/mokre površine

EGGER laminatni podi Standard in Comfort niso primerni za polaganje na mokre in vlažne površine, kot so kopalnice, prhe, savne ali za polaganje na prostem. V nasprotnem primeru garancija preneha veljati.

Izjema so EGGER Design podi Green Tec, Flooring Aqua+ laminatni podi in Aqua CLIC *it!* laminatni podi. Te izdelke lahko položite tudi v kopalnice za običajno gospodinjsko uporabo, brez talnih odtokov, s kopalno kadjo ali tuš kadjo, kjer je talna površina le začasno ali za kratek čas izpostavljena škropljenju vode.

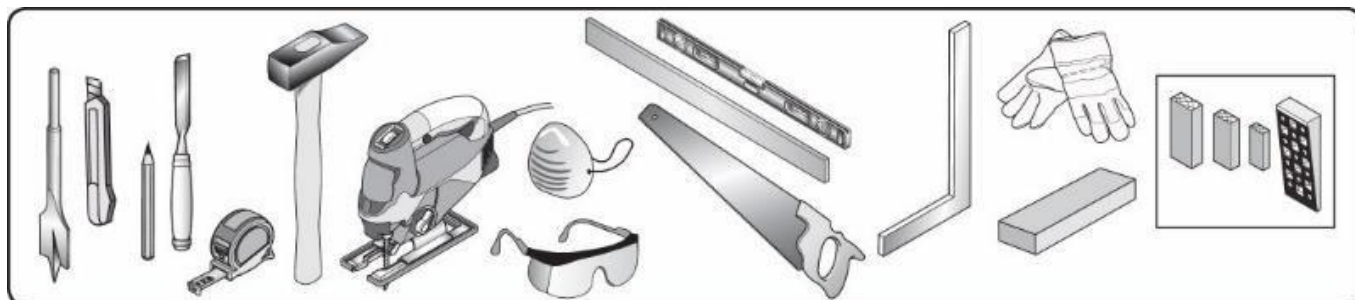
3. Pred polaganjem

Aklimatizacija talnih desk

Pred polaganjem je treba pakete EGGER podov shraniti v prostoru, predvidenem za polaganje ali v prostoru z enakimi klimatskimi pogoji. Aklimatizacija poteka ob naslednjih pogojih:

- podi naj ostanejo zapakirani;
- čas aklimatizacije vsaj 48 ur;
- horizontalna lega, oddaljenost od vseh zidov vsaj 50 cm;
- okoliška temperatura vsaj 18 °C;
- temperatura površine tal vsaj 15 °C;
- relativna vlažnost zraka med 40 % in 70 %.

Orodje in zaščitna oprema



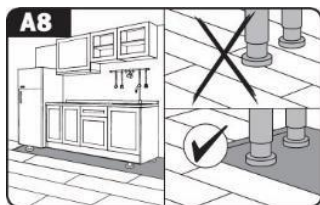
- Električna vbodna žaga, krožna žaga, rezalnik za laminat in nož;
- po potrebi vrtalnik in žaga za kovine za pritrditev/rezanje talnih profilov in talnih letev na mero;
- zložljivi meter, kotnik in svinčnik;
- udarna klada, kladivo in po možnosti lomilka;
- distančnik.
- Nosite primerno zaščitno opremo, kot so zaščitna očala, dihalna maska in rokavice.

Smer polaganja

EGGER podi so videti bolje, če so talne deske položene vzporedno s smerjo vpada svetlobe v prostor. Za podlage iz lesa ali parketa z ladijskim vzorcem/lesenega poda v opečnatem vzorcu polaganja obstajajo obvezujoče zahteve.

V teh primerih je treba pod položiti pravokotno na vzdolžno smer /parketa z ladijskim vzorcem.

Vgradne kuhinje/vgradne omare



Kuhinjske enote ter fiksne in/ali težke vgradne omare ne smejo biti postavljene na EGGER pode tako, da bi povzročili enostransko pritrditev talne površine (izjema so prosto stoječi kuhinjski otoki). Priporočamo, da pod položite samo do območja pod zaključnimi letvami, da ga bo mogoče kadar koli enostavno odstraniti.

Če to ni mogoče, so na voljo naslednje možnosti:

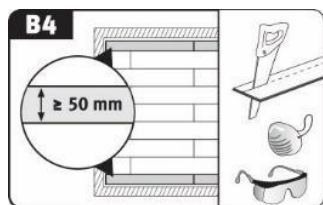
A) Ločevanje z režo:

1. EGGER pod položite po celotni površini in sestavite kuhinjsko enoto/vgradno omaro;
2. med nogami pohištva in zaključno letvijo pohištva prežagajte pod, da ustvarite režo;
3. prekrijte s talnim profilom ali pustite odprto (brez vidne površine).

B) Krog izvrtin (Ø noge pohištva + 16 mm):

1. EGGER pod položite po celotni površini;
2. določite lego nog pohištva, označite jih na EGGER podu in jih izžagajte s pomočjo kroga izvrtin;
3. montirajte kuhinjsko enoto/vgradno omaro.

Načrtovanje prve in zadnje vrste



Pred polaganjem je treba prostor izmeriti, da ugotovite, ali je treba zmanjšati širino prve vrste desk. To je potrebno, če naj bo zadnja vrsta ožja od 5 cm in/ali če želite, da sta širini sprednje in zadnje vrste enaki.

Razdalja do sten in dilatcijske fuge

EGGER podi se kot vsi podi na lesni osnovi krčijo ali širijo zaradi sprememb v klimatskih pogojih. Zaradi tega, od materiala odvisnega obnašanja je treba vgraditi robne/stenske spojnike za vse fiksne elemente, kot so stene, vratni okvirji, skozijski za cevi, stebri in stopnišča. Nadalje morajo biti prehodni profili v vsakem primeru vgrajeni v naslednjih območjih oziroma pri naslednjih dimenzijah:

- v pragovih vrat;
- v prehodih;
- v prostorih v obliki črke L;
- EGGER laminatni podi in Comfort podi: v prostorih, ki so daljši in/ali širši od 10 m;
- EGGER Design podi Green Tec in laminatni podi Aqua+: v prostorih, ki so daljši in/ali širši od 15 m.

Ustrezno dimenzionirani robni/stenski spojniki in prehodni profili širine vsaj 8–10 mm ne ovirajo krčenja in širjenja položenega poda. Okvirna formula je: 1,5 mm dilatcijske fuge (obodno) na meter površine poda (na primer: dolžina prostora 10 m = 15 mm oddaljenosti do obeh sten).

Stenske spojnike in prehodne profile zakrijte z zaključnimi letvami in/ali talnimi profili.

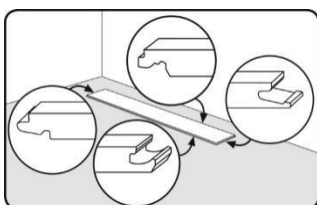
Opomba: Pri večini profilov je treba osnovo (podložni profil), namenjeno za namestitvev pokrivnega profila, položiti na podlago pred polaganjem EGGER poda.

4. Polaganje

4.1. Osnovne informacije

- Podode polagajte pri dnevni svetlobi ali ob primerni razsvetljavi v prostoru. Elemente poda morate pred in med polaganjem pregledati glede morebitnih poškodb. Talnih desk z vidnimi poškodbami ali napakami ne polagajte.
- EGGER pod se položi „plavajoče“, kar pomeni, da talne deske niso pritrjene na podlago (ni lepljenja/vijačenja). Pri plavajočem načinu polaganja se posamezne talne deske položijo s CLIC *it!* sistemom za polaganje. Ta sistem je predviden za spajanje posameznih talnih desk.

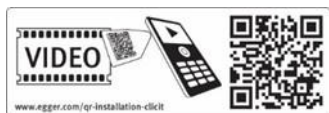
Opomba: Izjema so EGGER Design podi Green Tec in laminatni podi Aqua+, ki jih je mogoče lepiti po celotni površini (za več informacij glejte „Lepljenje po celotni površini“).



- Bodite pozorni na razliko med utorom in peresom na talnih deskah.
 - Pod začnite polagati v levem vogalu prostora. Obe strani s peresoma prve talne deske naj bosta obrnjeni proti steni, drugi strani deske z utoroma pa naj bosta obrnjeni proti polagalcu.
 - Stike kratkih strani (čelne stike) je treba pri polaganju zamakniti za vsaj 20 cm oziroma za ≥ 50 cm pri „Long“ formatu.
- Pri izdelkih, ki so dobavljeni s tovarniško izdelanim posnetjem in/ali v posebnih dizajnih (na primer dekorji v videzu keramičnih ploščic), zagotovite, da so kratke strani (čelni stiki) ustrezno poravnane glede na posnetja in/ali konfiguracijo vzorca.
 - Preostale dele talnih desk lahko uporabite za začetek ali zaključek vsake vrste, če so dolgi vsaj 20 cm $>$ 50 cm za „Long“ format. Tako boste zagotovili minimalni zamik čelnih stikov od ene vrste do druge.
 - Pri pripravi zadnje vrste talnih desk za polaganje vzemite talno desko in jo položite natančno na vrh predzadnje vrste. S pomočjo preostale talne deske (širina deske) je mogoče prenesti stensko strukturo na talno desko znotraj predhodno izbrane razdalje.
 - Med žaganjem na mero s krožno, potezno ali ročno žago namestite talne deske tako, da je dekor na zgornji strani. Pri rezanju na mero z vbodno žago režite s hrbtni strani talne deske.

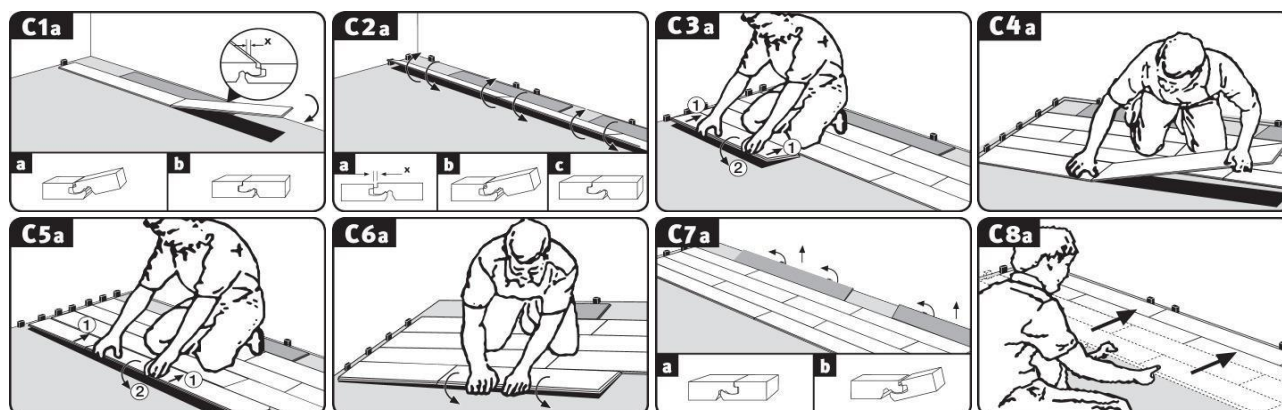
4.2. Načini polaganja:

EGGER podi s CLIC *it!* sistemom polaganja se lahko polagajo na tri načine:



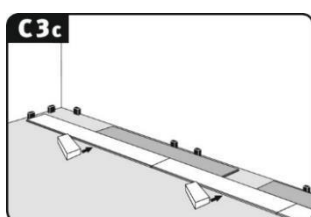
- Način polaganja A: deske vstavljene pod kotom na sprednji in dolgi strani (ena za drugo)
- Način polaganja B: deske vstavljene pod kotom vzdolž dolge strani in potolčene skupaj na kratki strani (ena za drugo)
- Način polaganja C: polaganje v vrstah s spajanjem pod kotom vzdolž sprednjih in dolgih strani

4.2.1. Način polaganja A: deske vstavljene pod kotom na sprednji in dolgi strani (ena za drugo)



- Prvo talno desko položite v levi vogal v prostoru tako, da sta obe strani s peresoma obrnjeni proti steni.
- Spojite talni deski prve vrste tako, da vstavite kratko pero še nepoložene deske diagonalno od zgoraj v kratki utor že položene talne deske, in jo z rahlim pritiskom na kratki strani poravnajte s tlemi. Zadnja talna deska v prvi vrsti je označena in odrezana na zahtevano dolžino ter se položi, kot je opisano zgoraj (sl. C1a).
- Talne deske prve vrste morajo biti natančno poravnane na njihovi dolgi strani. Priporočamo, da talno desko namestite kot naslon/distančnik med steno in prvo vrsto oziroma v območju kratkih stikov. Ko so položene 2–3 vrste, odstranite talne deske, ki ste jih uporabili kot naslone in poravnajte do sedaj položeno površino s steno. Pri tem z vstavljenimi distančniki zagotovite razdaljo od nje.

Prvo talno desko druge in vsake naslednje vrste pod kotom spojite diagonalno od zgoraj in pri tem vstavite peresa v utor predhodno položene vrste. Pri tem talne deske vrste, ki jo polagate, rahlo pritisnite navzdol, da jih poravnajte s tlemi (sl. C3a).



Pozor! Ko zaključite stike desk po dolžini, jih rahlo potolcite z udarno klado, da zagotovite popoln spoj.

- Položite vse naslednje talne deske te vrste, kot je opisano:
 1. Na peresu na sprednji strani pod kotom od zgoraj spojite z utorom predhodno položene talne deske in desko pri tem z majhno silo pritisnite navzdol (na njeni sprednji strani) ter jo položite čim bližje dolgemu robu že položene vrste (sl. C4a).
 2. Talno desko, ki jo polagate, na njeni dolgi strani rahlo privzdignite (sl. C5a).
 3. Nato s klikom diagonalno od zgoraj vstavite pero na dolgi strani v utor predhodno položene vrste (pritisnite navznoter) in talno desko spustite navzdol ter tako poravnajte s tlemi. Tako zaključite stik na dolgi strani (sl. C6a).

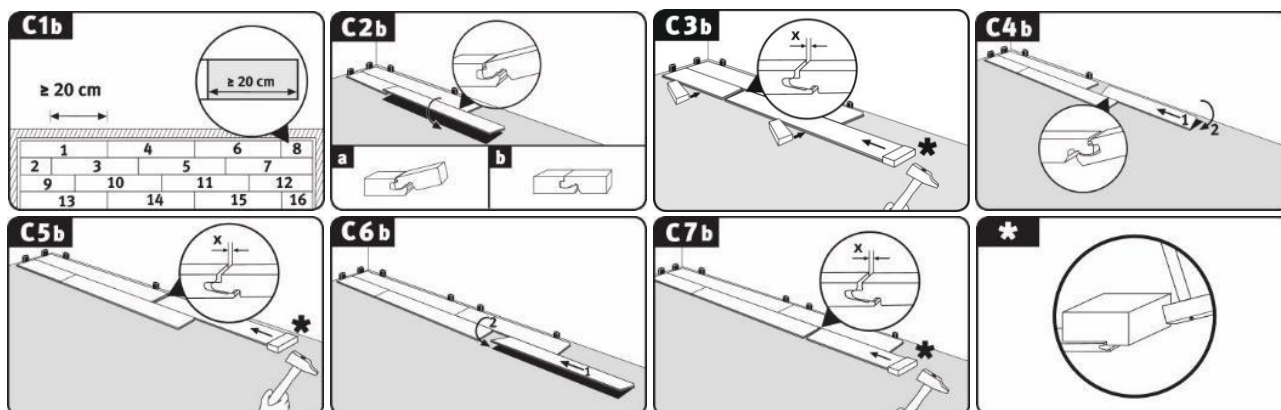
Opomba: Upoštevajte, da se med dviganjem in spajanjem talnih desk pod kotom na dolgi strani sosednja talna deska na levi strani sama dvigne zaradi že spojenega sprednjega konca.

 4. Prepričajte se, da so vsi stiki popolnoma zaključeni in se ne vidi stičnih robov. Če opazite posamezne, še ne popolnoma zaključene stike, jih lahko spojite z nadzorovanimi udarci z udarno klado.

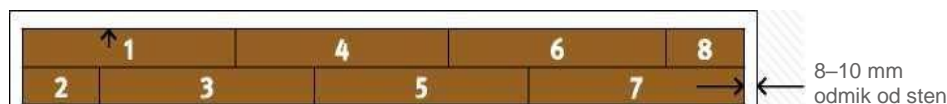
Preostale talne deske položite, kot je opisano zgoraj. Pri tem po potrebi odrežite prvo in zadnjo talno desko na potrebno dolžino.

4.2.2. Način polaganja B

talne deske vstavljene pod kotom vzdolž dolge strani in potolčene skupaj na kratki strani (ena za drugo)



- Talne deske v prvih dveh vrstah lahko polagate hkrati, kar pomeni, da so stiki kratkih robov konstantno zamaknjeni. Upoštevati je treba minimalni stopničast stik končnih spojev.



- Talna deska 1 = položite v levi vogal prostora tako, da sta obe strani s peresi obrnjeni proti steni.
- Talna deska 2 = spojite pod kotom dolgo stran deske, ki ste jo prirezali po dolžini.
 - ✓ V ta namen namestite vzdolžno pero od zgoraj pod majhnim kotom v vzdolžni utor talne deske 1 in spustite talno desko 2.
- Talna deska 3 = spojite pod kotom na dolgi strani in jo z rahlim udarcem potisnite noter še na kratki strani roba z dekorjem (ne tolčite premočno!).
 - ✓ Najprej namestite vzdolžno pero pod majhnim kotom in od zgoraj v vzdolžni utor talne deske 1 (sl. C2b).
 - ✓ V tej pod kotom spojeni legi potisnite talno desko 3 čim bližje kratkemu koncu talne deske 2 tako, da pero na kratki strani talne deske 3 nalega na kratki utor talne deske 2 (sl. C3b).
 - ✓ Nato zaključite stik na vzdolžni strani tako, da talno desko 3 spustite in rahlo potolčete po njeni dolgi strani.
 - ✓ S kladivom in udarno klado v vodoravni smeri potolčite po robu z dekorjem in tako zaključite čelni stik (sl. C3b).

Opomba:

- ✓ Za popravke višine priporočamo, da talno desko na dolgi strani namestite v območje čelnega stika.
 - ✓ Premočni udarci s kladivom lahko poškodujejo stik, kar se opazi šele pozneje med uporabo.
 - Talna deska 4 = vzdolžno spajanje pod kotom in potiskanje z rahlimi udarci na kratki strani v obratni smeri kot opisano zgoraj.
 - ✓ Vzdolžni utor pod majhnim kotom namestite pod vzdolžno pero talne deske 3 (sl. C4b).
 - ✓ V tej pod kotom spojeni legi potisnite talno desko 4 čim bližje kratkemu koncu talne deske 1 tako, da kratko pero talne deske 4 nalega na kratki utor talne deske 1 (sl. C4b).
 - ✓ Nato pod kotom spojite na vzdolžnem stiku tako, da talno desko 4 spustite in poravnate s tlemi. (sl. C4b).
- Pozor!** Ko zaključite stike desk po dolžini, jih rahlo potolčite z udarno klado, da zagotovite popoln spoj.

✓ S kladivom in udarno klado v vodoravni smeri potolcite po robu z dekorjem in tako zaključite čelni stik (sl. C5b).

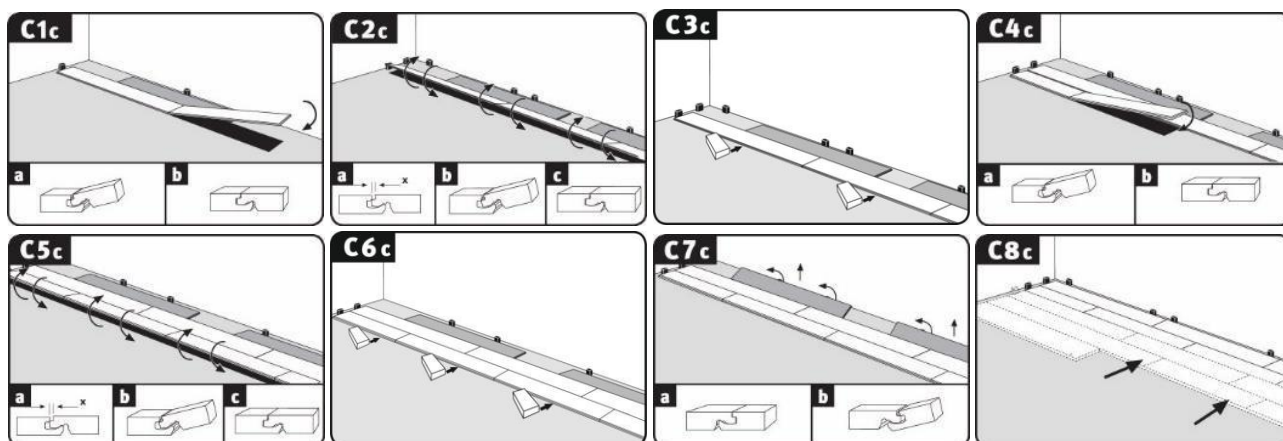
- Talna deska 5 = vzdolžno spajanje pod kotom in izdelava stikov z udarci na kratkem koncu (glejte talno desko 3).
- Talna deska 6 = vzdolžno spajanje pod kotom in izdelava stikov z udarci na kratkem koncu (glejte talno desko 4).
- Talna deska 7 = vzdolžno spajanje pod kotom in izdelava stikov z udarci na kratkem koncu (glejte talno desko 3).
- Talna deska 8 = vzdolžno spajanje pod kotom in izdelava stikov z udarci na kratkem koncu (glejte talno desko 4).
- Preostale talne deske prvih dveh vrst položite, kot je opisano zgoraj in pri tem dolžino prve in/ali zadnje talne deske katerekoli vrste odrežite na potrebno mero.
- Nato namestite prvi dve vrsti in pri tem opazujte razdaljo od dolgega roba talne deske do stene ter vstavite distančnike.
- Prvo talno desko tretje in vsake naslednje vrste spojite pod kotom diagonalno od zgoraj in pri tem vstavite peresa v utor predhodno položene vrste. Pri tem talne deske vrste, ki jo polagate, rahlo pritisnite navzdol in jih tako poravnajte s tlemi.

Pozor! Ko zaključite stike desk po dolžini, jih rahlo potolcite z udarno klado, da zagotovite popoln spoj.

- Položite vse naslednje talne deske te vrste, kot je opisano:
 - ✓ Na začetku diagonalno od zgoraj vstavite vzdolžno pero v vzdolžni utor talnih desk prejšnje vrste.
 - ✓ V tej pod kotom spojeni legi potisnite talno desko čim bližje sprednjemu robu talne deske na levi strani tako, da pero na sprednji strani talne deske nalega na utoru talne deske na levi strani.
 - ✓ Nato zaključite stik na vzdolžnem robu tako, da talno desko spustite in poravnate s tlemi.
 - ✓ S kladivom in udarno klado v vodoravni smeri potolcite po robu z dekorjem in tako zaključite stik na kratki strani (sl. C3b).
 - ✓ Preostale talne deske položite, kot je opisano zgoraj. Pri tem po potrebi odrežite prvo in zadnjo talno desko na potrebno dolžino.

4.2.3. Način polaganja C:

Polaganje v vrstah s spajanjem pod kotom vzdolž sprednjih in dolgih strani



- Prvo talno desko položite v levi vogal v prostoru tako, da sta obe peresi obrnjeni proti steni (sl. C1c).
- Spojite talni deski prve vrste tako, da vstavite sprednje pero še nepoložene talne deske diagonalno od zgoraj v sprednji utor že položene talne deske. Drugo, nepoloženo talno desko rahlo pritisnite na kratki strani navzdol in jo poravnajte s tlemi (sl. C1c). Zadnjo talno desko v prvi odrežite na zahtevano dolžino in položite, kot je opisano zgoraj.
- Talne deske prve vrste morajo biti natančno poravnane na njihovi dolgi strani. Priporočamo, da talno desko namestite kot naslon med steno in prvo vrsto, v območju zaključnih stikov (sl. C1c do C6c). Ko so položene prve 2–3 vrste, odstranite elemente, ki ste jih uporabili kot naslone, in poravnajte do sedaj položeno površino s steno na dolgi strani, pri tem pa zagotovite odmik od sten (uporabite distančnike) (sl. C7c in C8c).
- Prvo talno desko druge in vsake naslednje vrste namestite tako, da se peresa na dolgi strani te deske vstavijo v konveksni utor na dolgi strani predhodno položene vrste. Pri tem stika ne zaključite popolnoma (sl. C3c).

Oglejte si tudi video predhodnega spajanja s CLIC sistemom polaganja (YouTube)



- Vse nadaljnje talne deske te vrste najprej spojite na sprednjem koncu (sl. C4c).
 - ✓ Sprednje pero kotom od zgoraj spojite z utorom zadnje strani predhodno položene talne deske in talno desko rahlo pritisnite navzdol (na njeni kratki strani) ter jo položite čim bližje dolgemu robu že položene vrste tako, da pero nalega na zgornji konveksni utor dolge strani predhodno položene vrste.
- Zaključite stik na vzdolžnem robu (sl. C5c/C6c).

Oglejte si tudi video polaganja vrst s CLIC *it!* sistemom polaganja (YouTube).



- ✓ Malenkost dvignite prvo talno desko na dolgi strani.
 - ✓ V tem nagnjenem položaju talno desko z rahlim pritiskom spojite z utorom prejšnje vrste.
 - ✓ Nadaljujte enako od leve proti desni, dokler cela vrsta ni spojena s predhodno položeno vrsto in je površina laminata ravna. **Opomba:** Pazite, da se stiki med kratkimi stranmi talnih desk ne razmaknejo.
Pozor! Ko zaključite stike desk po dolžini, jih rahlo potolcite z udarno klado, da zagotovite popoln spoj.
- Preostale vrste položite, kot je opisano zgoraj. Pri tem po potrebi odrežite prvo in/ali zadnjo talno desko na potrebno dolžino.

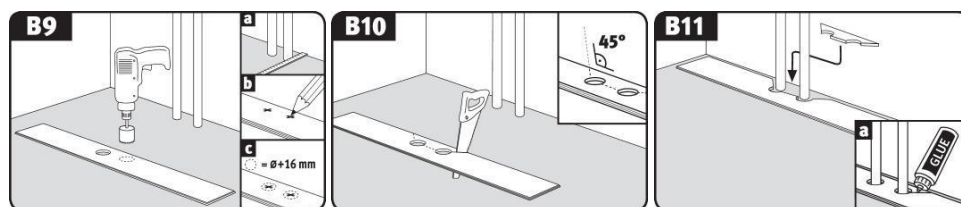
4.2.4. Talni profili in talne letve

Ko so EGGER podi pravilno položeni, je treba še vgraditi talne profile in talne letve. Navodila za montažo so priložena dodatkom.

Opomba: Pri večini profilov je treba osnovo (podložni profil), namenjeno za namestitev pokrivnega profila, položiti na podlago pred polaganjem EGGER poda.

4.2.5. Dodatni napotki za polaganje

Skoznjiki za cevi



...lepilo = PVAC lepilo (D3)

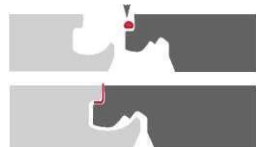
- Izmerite in na talni deski označite, kje se nahajajo cevi (predvidite stik).
- Izvrtajte izvrtino s premerom, ki naj bo vsaj 16 mm večji od premera cevi.
- Pod kotom 45° odžagajte del talne deske nad luknjama za cevi.
- Odžagan kos talne deske namestite na predvideno mesto in ga prilepite.

Vratni okvirji

- Priporočamo, da vratne okvirje skrajšate za višino položenega poda (pod in dodatno podlaga). O tem se posvetujte z naročnikom.
- Nato pod položite pod vratni okvir. Pri tem uporabite ustrezen stenski/robni spojnik. Ko med polaganjem pridete do tega položaja, lahko talno desko vzdolžno spojite in spustite na tla pred okvirjem. Desko, ki je poravnana s tlemi, pod vratnim okvirjem rahlo potolcite s kladivom in udarno klado, da zagotovite čelni stik in zaključite spoj.
- Če vratnega okvirja ni mogoče skrajšati, je treba v robni stik (okrog vratnega okvirja) vstaviti PE polnilni profil za stike ter ga zatesniti s silikonom.

Poslovni prostori*

PVAC lepilo (D3)



V poslovnih prostorih, kjer se pričakuje nadpovprečna izpostavljenost vlagi/tekočini, je treba uporabiti tesnilno lepilo s PVAC lepilom (D3). Tesnilno lepilo nanesite na peresi na kratki in dolgi strani tako, da je lepilo med spajanjem talnih desk vidno na celotni dolžini stika. Odvečno tesnilno lepilo lahko odstranite takoj ali po krajšem času sušenja.

*Izjeme: EGGER Design podi Green Tec, laminatni podi Aqua+ in laminatni podi Aqua CLIC *it!*

Odstranjevanje/demontaža talnih desk

Če želite položene talne deske odstraniti, ne da bi jih poškodovali, morate najprej sprostiti stik celotne vrste. Vrsto nagnite in ločite talne deske iz stikov na sprednjih koncih. Nadaljujte previdno, da ne poškodujete peresa in utora.

5. Polaganje podov v kopalnicah*

*Izključeni so mokri prostori (kot so savne, parne kopeli, kabine za prhanje), javne umivalnice in prostori ob bazenih), območja uporabe s stalno in povečano izpostavljenostjo vlagi ali tekočinam, kopalnice s talnimi odtoki in vsa območja na prostem.

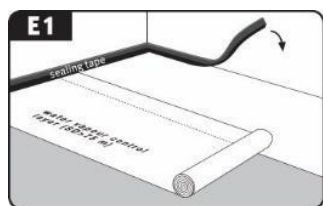
EGGER Design pode Green Tec, laminatne pode Aqua+ in laminatne pode Aqua CLIC *it!* lahko položite tudi v običajne kopalnice brez talnih odtokov in s kopalno kadjo ali stoječo prho ter v prostore, kjer na talno površino le začasno ali za kratek čas pljuskne voda.

5.1. Plavajoče položeni podi v kopalnicah

EGGER Design podi Green Tec, laminatni podi Aqua+ in laminatni podi Aqua CLIC *it!* so primerni za plavajoče polaganje v kopalnicah in na vseh v nadaljevanju navedenih podlagah, če so izpolnjene zahteve o primernosti za polaganje v poglavju 2.1:

- vse vrste estrihov, tudi estrihi s talnim vodnim ogrevanjem;
- keramične ploščice.

Podlaga v kopalnicah mora biti pravilno zatesnjena, da se preprečijo poškodbe zaradi vlage.



Pozor: Po celotni površini je treba obvezno položiti folijo za zaščito pred vlago, predvideno za uporabljeni sistem, in jo v območju stenskih stikov zatesniti s tesnilnim trakom v obliki kadi.

Folija za zaščito pred vlago in tesnilni trak

- EGGER Design pode Green Tec, laminatne pode Aqua+ in laminatne pode Aqua CLIC *it!* plavajoče položite v kopalnicah na enega izmed načinov, opisanih v poglavju 4.2. Talne deske se spajajo s CLIC *it!* sistemom polaganja.



Pozor:

- Vse dilatacijske stike je treba zapolniti s PE polnilom za stike (okrogla vrstica) in zatesniti z elastičnim sanitarnim silikonom, da postanejo vodoodporni in trajno elastični.

- Pri polaganju v prostorih z vodovodnim priključkom (npr. kopalnice in pralnice) ali v območjih v bližini bazenov in pomivalnih korit, pralnih strojev, pomivalnih strojev, hladilnikov in zamrzovalnikov je treba trajno elastično in vodotesno prekriti/zatesniti vse gibljive stenske spoje, kabine za prhanje in cevi.
- Nujno je treba preprečiti vdor vode pod površino poda. Tudi zaključne letve in končne profile na stenah, obloženih s ploščicami, vratne okvirje itd., je treba zatesniti z elastičnim sanitarnim silikonom, da postanejo vodotesni in trajno elastični.
- Uporabljate lahko le prehodne, nastavitvene ali končne profile. Stik med steno in profilom je treba z elastičnim tesnilnim materialom vodotesno zatesniti.

5.2. Lepljenje EGGER Design podov Green Tec in laminatnih podov Aqua+ po celotni površini

EGGER Design podi Green Tec, laminatni podi Aqua+ in laminatni podi Aqua CLIC it! so primerni za plavajoče polaganje v kopalnicah in na vseh v nadaljevanju navedenih podlagah, če so izpolnjene zahteve o primernosti za polaganje v poglavju 2.1:

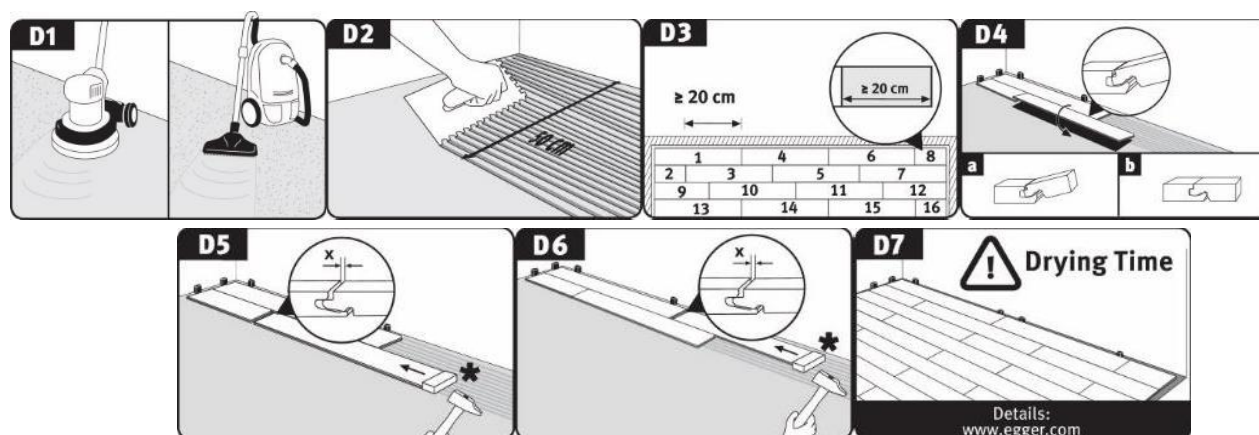
1. Običajna uporaba (suhi pogoji)

- vse vrste estrihov, tudi estrihi s talnim vodnim ogrevanjem
- lesno vlaknene plošče, podlage iz OSB in ivernih plošč
- keramične ploščice (primeren osnovni premaz/ploščice morajo biti fugirane)

2. Uporaba v kopalnicah (mokri pogoji)

- vse vrste estrihov, tudi estrihi s talnim vodnim ogrevanjem
- keramične ploščice (primeren osnovni premaz/ploščice morajo biti fugirane)

EGGER Design pode Green Tec in laminatne pode Aqua+ je mogoče lepiti po celotni površini tako v zasebnih bivalnih prostorih kot tudi v poslovnih prostorih. Polaganje z lepljenjem po celotni površini poteka, kot je opisano v poglavju 4.2.2 „Način polaganja B: deske vstavljene pod kotom vzdolž dolge strani in potolčene skupaj na kratki strani (ena za drugo)“.



Splošno pravilo:

- Uporabljate lahko le lepila, ki jih je odobril proizvajalec. Upoštevati je treba vse specifikacije, ki jih navajajo proizvajalci teh lepil, npr. časi za nameščanje in sušenje. V nasprotnem primeru garancija preneha veljati. Seznam odobrenih lepil si lahko ogledate na www.egger.com.
- Polaganje z lepljenjem po celotni površini naj izvede strokovnjak (profesionalni polagalec podov).
- Talne deske morate pravilno postaviti v lepilno plast. Če površina ni ravna, kot je predpisano, vsekakor uporabite primeren osnovni premaz in/ali fugirno maso. Za talne ploščice je vedno treba uporabiti primeren osnovni premaz in fugirno maso.
- Estrihe je treba v vsakem primeru brusiti in posesati z industrijskim sesalnikom.
- Podlaga v kopalnicah mora biti pred polaganjem pravilno zatesnjena, da se preprečijo poškodbe zaradi vlage.
- Odvisno od podlage je treba zobato gladilko zamenjati z novo na vsakih 30–50 m² površine nanosa lepila.
- EGGER Holzwerkstoffe Wismar GmbH & Co. KG ne prevzema odgovornosti za pravilno uporabo in obdelavo lepila.
- Pri lepljenju po celotni površini je treba prehodne profile vgraditi le v prehode vrat, če je v konstrukciji funkcionalni stik. Obe površini se morata prekrivati v prostoru, saj morajo funkcionalni stiki segati do zgornje plasti poda.
- Največja površina za polaganje z lepljenjem je določena s funkcionalnimi stiki. S tega vidika velja pravilo: Nobenega funkcionalnega stika na podlagi ne smete zaključiti s silo. Vsi stiki naj segajo do vrhnje površine poda.
- Po strditvi estriha in pred nadaljevanjem polaganja poda je treba vidne/krčljive spoje na površini in v prehodih vrat zaključiti s silosklepno povezavo, npr. tako, da jih upognete, vstavite sponke za estrih/valovite spojnice in jih fugirate s sintetično smolo. Teh ni treba vgraditi v naslednjo talno oblogo.
- Za specifikacije in izvedbo stikov, zlasti gibljivih stikov, je odgovoren projektant. **Opomba:** Neupoštevanje gibljivih stikov ima lahko v določenih okoliščinah nepopravljive posledice za talno oblogo.

Pozor! Pred odobritvijo položenih podov za uporabo je treba v vsakem primeru upoštevati čas sušenja in strjevanja lepila.

Opomba:

Ta navodila za obdelavo so bila izdelana in temeljijo na najboljšem razpoložljivem znanju in dolžni skrbnosti. Navedene informacije temeljijo na praktičnih izkušnjah kot tudi na preizkusih v lastnih laboratorijih ter odražajo naše trenutno znanje. Namenjen je izključno podajanju informacij in ne predstavlja jamstva za navedene lastnosti proizvodov ali primernost za določen namen uporabe. Za morebitne napake, napake v standardih ali za tiskarske napake ne odgovarjamo. Nadalje so tehnične spremembe lahko posledica neprekinjenega razvoja EGGER podov ali sprememb standardov in predpisov javnega prava. Veljajo naši Splošni pogoji poslovanja.