

Montaj talimatları



CLIC it! montaj sistemiyle donatılmış EGGER parkeleri

	EGGER Laminat Parke			EGGER Comfort Parke	EGGER Design Parke GreenTec
	Standart	Aqua CLIC it!	Aqua+		
Yüzer sistem montajı	✓	✓	✓	✓	✓
Tüm yüzeye yapıştırma	x	x	✓	x	✓
Entegre döşeme altlığı matı	x	x	x	✓	✓
Ayrı döşeme altlığı matı	✓	✓	✓	x	x
Geçiş profili olmadan döşenebilir yüzey ölçüsü	10 m x 10 m		15 m x 15 m	10 m x 10 m	15 m x 15 m
İnşaat derzlerine yönelik çalışma	✓	✓	✓	✓	✓
Banyolara uygunluk	x	✓*	✓	x	✓
Yerden ısıtmaya uygunluk**	✓	✓	✓	✓	✓

*kişisel banyo ve mutfaklar / **elektrikli yerden ısıtma bkz. "Uygunluk seviyesi sınırlı alt zeminler"



1. İnceleme ve durum tespiti gerekliliği

EGGER parkeler, en modern üretim tesislerinde son derece hassas süreçlerle üretilir ve sıkı kalite kontrollerine tabi tutulur. Yoğun kalite kontrollerinden bağımsız olarak münferit ürünlerin nakliye nedeniyle hasar görmesi söz konusu olabilir. Bu nedenle parke parçaları montaj öncesinde ve sırasında olası kusurlara karşı incelenmelidir. Hasarlı veya standardın dışında olan döşemelik yonga levhalar monte edilmeden tedarikçiye geri gönderilerek mutlaka değiştirilmelidir.

2. Alt zemin

2.1 Aşağıdaki kurallara uyulmalıdır:

- Alt zemin, döşeme için hazır olmalıdır. Yani kuru, temiz, ayırıcı maddelerden arındırılmış, çatlamamış, çekme ve basınca dayanıklı ve döşeme çalışmasının tamamlanabilmesi için düz olmalıdır.
- Düzlük açısından ≤ 2 mm/m'lik gereksinime uyulmalıdır.
- İnceleme ve durum tespiti ile ilgili gereksinimler kapsamında ilgili zemin döşemecisi, montaj öncesinde alt zeminin montaja hazır olup olmadığını teyit etmeli, alt zeminin montaja uygun olmaması durumunda ise, örneğin kusurlar varsa ve/veya uygulama nedeniyle üst zeminde hasar oluşturma riski söz konusuysa, bu durumla ilgili "endişelerini" yazılı olarak kayda geçirmelidir.

EGGER parkelerin montaj uygunluğu değerlendirilirken özellikle aşağıdaki hususlar dikkate alınmalıdır. Bu noktalara uyulmaması durumunda garanti koşulları ve talepleri geçersiz sayılacaktır.

Alt zeminde nem seviyesinin incelenmesi

Alt zemin nem incelemesi, alt zeminin yeteri kadar kuru olup olmadığını belirlemek için gerçekleştirilir. Montaj uygunluğu, su içeriğinin %CM cinsinden ölçülmesiyle belirlenir. CM cihazı (kalsiyum karpit yöntemi) ile ilgili incelemeler gerçekleştirilirken aşağıdaki eşik değerler aşılmamalıdır:

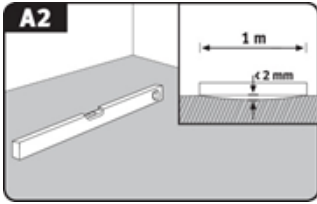
	Çimento sıvası*	Kalsiyum sülfat sıvası*
yüzeyden ısıtma yoksa	< %2,0 CM	< %0,5 CM
yüzeyden ısıtma varsa (ısıtmalı sıva)	< %1,8 CM	< %0,3 CM

*Bu değerler katkı maddesi barındırmayan sıvalar için geçerlidir. Katkı maddeleri ve hızlı kuruyan sıva söz konusuysa ilgili üreticinin belirlediği ölçümler ve sınırlar geçerli olacaktır.

Bazı ülkelerde/bölgelerde montaja uygunluk, aşağıda belirtildiği şekilde bağıl nemin ölçülmesiyle belirlenir.

	Eşik değer
KRL ölçümü	Isıtmalı olmayan sıva için < %75 rH ve ısıtmalı sıva için < %65 rH
BS 5325	< %75 rH (yüzey ölçümü, İngiltere)
NT Built 439	< %85 rH (İskandinavya)
ASTM F2170	< %80 rH (SITU numunesi, Kuzey Amerika)

Alt zeminde düzlüğün incelenmesi



Düzlük incelemeleri genel standartlara dayanır. Yüzeyin yüksek noktalarına büyük bir cetvel/düz kenarlı bir nesne yerleştirilir ve taşıma yüzeyleri (ölçüm noktası aralıkları) ile en derin konumun ölçülmesiyle gerçekleştirilir. 100 cm'lik ölçüm aralıklarında maksimum 2 mm ölçü (dikey sapma) kabul edilir. Daha büyük sapmalar, uygun tedbirlerle (ör. kendi kendini tesviye eden malzemelerle) giderilmelidir.

Alt zeminde kuvvetin/yük taşıma kapasitesinin incelenmesi

Alt zemin sızdırmaz, kendi kendini destekleyen bir katman olmalıdır.

Alt zeminde temizliğin incelenmesi

Alt zemin temiz ve elektrik süpürgesiyle temizlenmiş halde tutulmalıdır.

Ortam koşullarının incelenmesi

Montaj öncesinde, sırasında ve sonrasında aşağıdaki koşullar karşılanmalıdır:

- Ortam sıcaklığı en az 18 °C olmalıdır.
- Zemin sıcaklığı en az 15 °C olmalıdır.
- Bağıl nem oranı %40 ile %70 arasında olmalıdır.

2.2 Uygun alt zeminler

Alt zeminlerin yukarıda belirtilen gereksinimlere göre montaja uygun olmaları durumunda EGGER parkelerin yüzer sistem montajı için uygun olduğu varsayılır. Bunlara özellikle şu ürünler dahildir:

- Sıcak su ile ısıtılan sıva dahil olmak üzere her türlü sıva
- Ahşap lifli levhalar, OSB ve yonga levha yüzeyler
- Seramik karolar gibi mevcut zemin kaplamaları

Sıcak su zemin ısıtım alı sıvalar (ısıtım alı sıvalar)/yerden soğutma

Isıtım alı zemin yüzeyi hazırlanırken taraflar (müteahhit, mimar, ısıtım planlayıcı uzman, ısıtım mühendisi, montajcı, zemin kaplama üreticisi) iş birliği içinde çalışmalıdır. Tüm yüzey ısıtım alı zeminler, herhangi bir hasara neden olmadan maksimum uzun süreli performans elde edebilmek adına ısıtım sisteminin ve sıvanın uygun şekilde planlanmasını ve hazırlanmasını gerektirir. Montaj alt zemin ile ilgili standart incelemelerin yanında alt zemin ısıtım alı/soğutma işlevi de incelenmelidir (işlevsel ısıtım alı/soğutma). Uygulanan sıvanın uygun şekilde her mevsim ısıtıldığı ve soğutulduğuyula ilgili deliller sunulmalı ve bu, bir ısıtım ve soğutma protokolüyle belgelenmelidir.

Yük ve ısı dağıtım katmanı ısıtılırken, işlevsel ısıtım ile zemin kütleme ısıtım alı arasında fark bulunur.

- İşlevsel ısıtım, ısıtım montajcısının uygun bir yüzey hazırladığını kanıtlar ve ısıtım alı zemin yüzeylerinin işlevselliğini incelemek için kullanılır.
- Zemin kütleme ısıtım alı ise montaja uygun hale getirmek adına sıvadaki kalıntı nemin atılması işlemidir.
- **Dikkat!** İşlevsel ısıtım, sıvadaki kalıntı nem oranının montaja uygun seviyeye gelmesini garanti etmez. Bu doğrultuda, zemin kütleme ısıtım alı kural olarak gereklidir.
- EGGER parkeler genellikle "yüzer sistem" ile monte edilir. Isıtım alı sıva üzerine yüzer sistemle montaj yapılacağı zaman parkenin ve yalıtım altlıklarının ısı iletkenlik değerleri göz önünde bulundurulmalıdır. Tüm bileşenlerin ısı iletkenlik değeri $<0,15 \text{ m}^2\text{K/W}$ olmalıdır. EGGER aksesuar serisinden olmayan yalıtım altlıkları kullanılması durumunda, ısıtım alı sıvalara yüzer sistemle montaja yönelik genel yüzey için izin verilen maksimum etkin ısı iletkenliğine uygunluk ile ilgili tüm garantiler reddedilir.
- Isıtım alı parke yüzeyinin sıcaklığı $28 \text{ }^\circ\text{C}$ 'yi aşmamalı ve çok hızlı ısıtım alı yapmaktan kaçınılmalıdır.
- Gece depolama fonksiyonlu yüzey ısıtım alı sistemlerine döşenmesine izin verilmez.

Uygunluk seviyesi sınırlı alt zeminler

Elektrikli panel/folyo ısıtım alı sistemleri, sınırlı seviyede uygun alt zeminler olarak kabul edilir.

EGGER parkeler sadece aşağıdaki özelliklere sahip elektrikli yüzey/folyo ısıtım alı sistemlere döşenebilir:

- Sıcaklık sensörlü ve kumandalı olmalıdır.
- Yeni bir tasarımda sunulmuş ve EGGER parkeler için ısıtım alı üreticisinin teknik onayına sahip olmalıdır.
- Tüm yüzeye döşenmelidir; zemin alanında ısı geçişlerini önlemek ve eşit bir ısı dağılımı sağlamak için münferit kısımların (ör. sadece yatak odasındaki yürüme alanlarına kısmi döşeme) oluşturulmasına izin verilmez.
- Gece ısı depolama özelliği olmayan ısıtım alı olmalıdır.
- Ayrıca folyo ısıtım alı sistemlerinde, maksimum 3 mm kalınlığa ve en az CS 60 kPa basınç stabilitesine sahip bir altlık mat döşenmelidir (ilgili ısıtım alı üreticisinin montaj talimatlarına göre).
- Elektrikli altlık ısıtım alılarında (örgü), bunların sıvaya uygulanmış olması gerekir (ilgili ısıtım alı üreticisinin montaj talimatlarına uygun olarak).

Uygun olmayan alt zeminler

EGGER parkeler tekstil zemin kaplamaları üzerine asla monte edilemez. Tekstil zemin kaplamaları (PVC, dayanıklı vinil ve muşamba) ve halılar sağlık ve hijyen açısından uygun değildir ve sökülmeleri gerekir. Bunlara uyulmaması halinde tüm garanti talepleri geçersiz sayılacaktır.

Mineral alt zeminler

En az 75 m SD değerinde bir nem koruyucu film, EGGER parkelerin mineral alt zeminlere (sıva, ısıtılmalı sıva, seramik vb.) yüzere sistem ile monte edilebilmesi için tüm yüzeyin üzerine bir buhar bariyeri olarak oluklar halinde monte edilmelidir. Profesyonel olarak monte edildiğinde, nem koruyucu film, tasarıma bağlı olarak birleşme alanlarında 5 ila 20 cm üst üste gelmelidir. Ses yalıtımını iyileştirmek adına, sisteme özel yalıtıcı döşeme altlığının üstte yerleştirilmesi gerekir. EGGER Silenzio Duo, EGGER Silenzio Easy SD veya uyumlu ikisi bir arada entegre nem korumalı, yalıtıcı döşeme altlığı kullanılırken ayrı bir nem koruyucu film kullanılmasına gerek yoktur.

Ahşap alt zeminler (OSB, yonga levha ve lifli levha, masif parke)

Gevşek parkeler veya diğer tipteki parkeler uygun şekilde vidalanıp sabitlenmelidir. EGGER parkelerin, ahşap parkelerin uzun kenarına dik açılarla monte edilmesi gerekir. Ses yalıtımını iyileştirmek adına, sisteme özel yalıtıcı döşeme altlığının EGGER parke altına monte edilmesi gerekir. Alt kısmında lamine Silenzio döşeme altlığı bulunan EGGER parkeler, doğrudan ahşap bazı parkeler veya ahşap parkeler üzerine döşenir.

Dikkat!

- Ahşap döşeme altlıklarında nem koruyucu film kullanmayın.
- Sisteme uygun EGGER Silenzio döşeme altlığı, EGGER Laminat Parke ile kullanılabilir. Alternatif döşeme altlıklarına www.egger.com adresinden ulaşabilirsiniz.
- Silenzio altlığı olan EGGER parkeler için başka bir darbe sesi yalıtım altlığı gerekli değildir.

Islak odalar/nemli alanlar

EGGER standart Laminat ve Comfort Parke, banyolar, saunalar veya dış mekânlar gibi ıslak ve nemli alanlarda montaja uygun değildir. Bunlara uyulmaması halinde tüm garanti talepleri geçersiz sayılacaktır.

Bu hususta EGGER Design Parke GreenTec, Aqua+ Laminat Parke ve Aqua CLIC *it!* Laminat Parke istisna kabul edilir. Bu ürünler zeminin sıçrayan sulara sadece geçici olarak ve kısa süreyle maruz kaldığı, kuvvetli veya duşlu, zeminde tahliye ızgarası olmayan normal ev banyolarında da kullanılabilir.

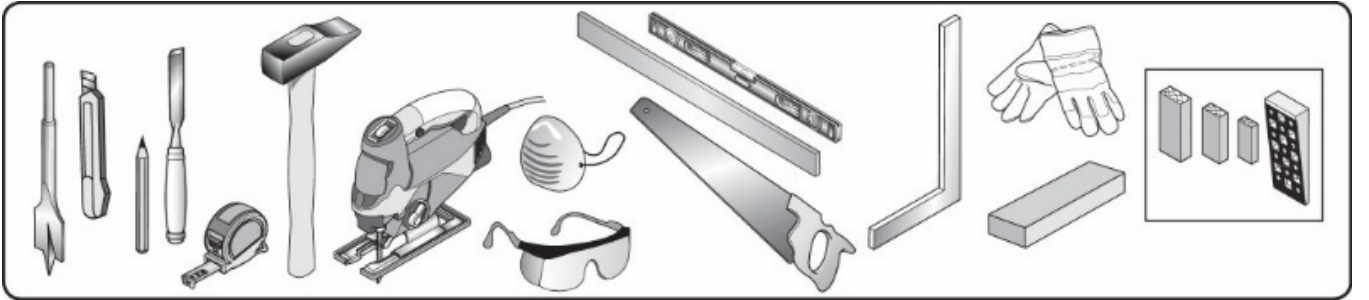
3. Montaj öncesinde

Parkelerin hazırlanması

Döşemeye başlamadan önce EGGER parke paketleri monte edilecekleri odada veya söz konusu oda ile aynı iklim koşullarındaki bir odada depolanmalıdır. İklima uyum sağlama süreci aşağıdaki koşullarda gerçekleşir:

- Paketli durumda
- En az 48 saat süreyle
- Tüm duvarlardan en az 50 cm mesafede düz serilmiş halde
- En az 18 °C oda sıcaklığında
- En az 15 °C zemin sıcaklığında
- %40 ila %70 atmosferik nem koşullarında

Aletler ve koruyucu ekipman



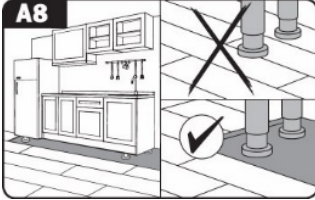
- elektrikli testere, disk veya gönye testere, laminat kesici ve maket bıçağı,
- gerekirse parke profillerinin ve süpürgeliklerin uygun boyutta kesilmesi/sabitlenmesi için matkap ve metal testere,
- katlanır cetvel, gönye ve kalem,
- vurma takozu, çekiç ve muhtemelen bir levye,
- ara parça,
- koruyucu gözlük, toz maskesi ve eldiven gibi uygun koruyucu ekipmanlar kullanın.

Montaj yönü

EGGER parkeler için en iyi görünüm, parkeler ışık kaynağına paralel olarak döşendiğinde elde edilir. Buna karşın sadece ahşap parkelerden yapılan alt zeminler veya tuğla örgüsü şeklinde düzenlenen şerit parkeler/ahşap parkeler için montaj yönüyle ilgili takip edilmesi gereken gereksinimler söz konusudur.

Bu gibi durumlarda parkenin, parke/şerit parkenin uzun kenarına dik açı yapacak şekilde monte edilmesi gerekir.

Ankastre mutfaklar/gömme dolaplar



Mutfak üniteleri ile sabit ve/veya ağır ankastre dolaplar, parke yüzeyinin tek tarafı olarak sabitlenmemesi için EGGER parkeler üzerine yerleştirilmemelidir (bağımsız mutfak adaları hariç). Zemin kaplamasını sadece süpürgelik panelinin arkasına kadar monte etmeniz önerilir, bu şekilde isteğe göre kolayca sökülebilir.

Bu mümkün değilse aşağıdaki alternatiflerden birini deneyebilirsiniz:

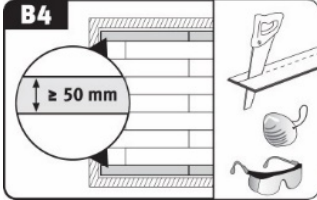
A) Sökme:

1. EGGER parkeyi yüzeyin tamamına döşeyin ve ardından mutfak ünitesini/gömme dolabı monte edin
2. Mobilyanın ayakları ile süpürgelik paneli arasından testereyle keserek parke yüzeyini sökün
3. Parke profili ile kaplayın veya açık bırakın (açıkta alan kalmamalıdır)

B) Disk testere ile delme (mobilya ayağının çapı + 16 mm):

1. EGGER parkeyi yüzeyin tamamına döşeyin
2. Mobilya ayaklarının konumlarını belirleyin, EGGER parke üzerinde işaretleyin ve disk testere ile kesip çıkarın
3. Mutfak ünitesini/gömme dolabı monte edin

İlk ve son sıranın planlanması



Montaj öncesinde, ilk sıranın genişliğinin daraltılmasının gerekip gerekmediğini belirlemek için oda ölçülmelidir. Bu, son sıranın matematiksel olarak 5 cm'den daha dar olması ve/veya ilk sıra ile son sıranın aynı genişlikte olması durumunda gereklidir.

Duvar mesafesi ve genişleme boşlukları

Tüm ahşap bazlı parkelerde olduğu gibi EGGER parke de değişken iç mekân iklim koşulları nedeniyle farklı hareket davranışları gösterebilir. Malzemeye özel bu hareket davranışı nedeniyle duvar, kapı çerçeveleri, boru girişleri, sütunlar ve merdivenler gibi tüm sabit yapılara kenar/duvar derzleri yerleştirilmelidir. Buna ek olarak hareket derzleri aşağıdaki yüzey alanlarına ve yüzey boyutlarına her zaman monte edilmelidir:

- Kapı eşikleri
- Geçiş yolları
- Açılı alanlar (L şeklindeki odalar)
- EGGER Laminat ve Comfort Parke: Uzunluğu ve/veya genişliği 10 metreden uzun olan odalar
- EGGER Design Parke GreenTec ve Aqua+ Laminat Parke: Uzunluğu ve/veya genişliği 15 metreden uzun olan odalar

Boyutları yeterli kenar/duvar derzleri ve genişliği en az 8-10 mm olan hareket derzleri, döşenen zemin yüzeyinin hareketini engellemez. Talimat formülü: 1 metrelik zemin yüzeyi başına 1,5 mm çevresel genişleme açıklığı (örneğin, oda uzunluğu 10 metre ise her iki duvar için 15 mm duvar mesafesi).

Duvar ve hareket derzleri, süpürgelik ve/veya ilgili zemin profilleri ile kapatılır.

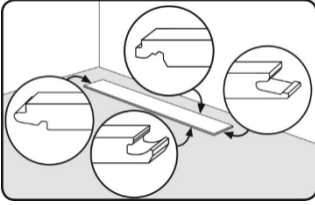
Not: Çoğu profil tipinde, EGGER parke döşenmeden önce kapak profilini (üst profil) taşıyan taban (alt profil) takılmalıdır.

4. Montaj

4.1. Temel bilgiler

- Montaj, gündüz veya uygun/yeterli aydınlatma koşulları altında yapılmalıdır. Döşeme elemanları, kurulum öncesinde ve sırasında olası arızalara karşı kontrol edilmelidir. Görünür hasarları veya kusurları olan döşemelik yonga levhalar monte edilmemelidir.
- EGGER parke "yüzer sistem" ile monte edilir. Başka bir deyişle parkeler alt zemine sabitlenmez (yapıştırma/vidalama vb.). Yüzer sistem ile montajda her bir parkenin diğer parkelere bağlanması ve yerleşmesi için CLIC *it!* kilitleme sistemi kullanılır.

Not: EGGER Design Parke Green Tec ve Aqua+ Laminat Parke istisnadır. Bu parkeler yüzeyin tamamına yapıştırılabilir (ayrıntılar için bkz. "Tüm yüzeye yapıştırma").



- Parkenin dil ve yiv kısımları arasındaki farkı anladığınızdan emin olun.
- Montaja, ilk parkenin her iki dil kısmı duvara bakacak, her iki yivli kısmı montaj ustasına bakacak şekilde odanın sol köşesinden başlayın.
- Kısa uçları (baş derzleri) en az 20 cm veya "Uzun" format için 50 cm ve üzeri uzunlukta olacak şekilde aşamalandırılmalıdır.
- Fabrikada üretilmiş eğime ve/veya özel tasarıma (ör. karo dekoru) sahip ürünlerin kullanılması durumunda kısa kenarın/baş derzinin eğim ve/veya düzen yapısına göre eşit olduğundan emin olun.
- Kalan parçalar en az 20 cm uzunluğunda ("Uzun" format için 50 cm'den uzun) ise her sıranın başında veya sonunda kullanılabilir. Bu şekilde parke sıraları boyunca baş derzlerinde minimum dengeleme sağlanır.
- Montaj için son parke sırasını hazırlamak üzere parkeyi alın ve sondan bir önceki sıranın tam üstüne yerleştirin. Kalan bir parke yardımıyla (parke genişliği) duvar yapılarının önceden belirlenmiş bir mesafe içinde parkeye aktarılması mümkündür.
- Disk testere, dalma testere veya gönye testere kullanarak parkeyi boyuta göre keserken, parkeleri dekorlu yüzleri yukarı gelecek şekilde yerleştirin. Motorlu testereyle boyuta göre keserken testereyi parkenin gerisine doğru hareket ettirin.

4.2. Montaj yöntemleri

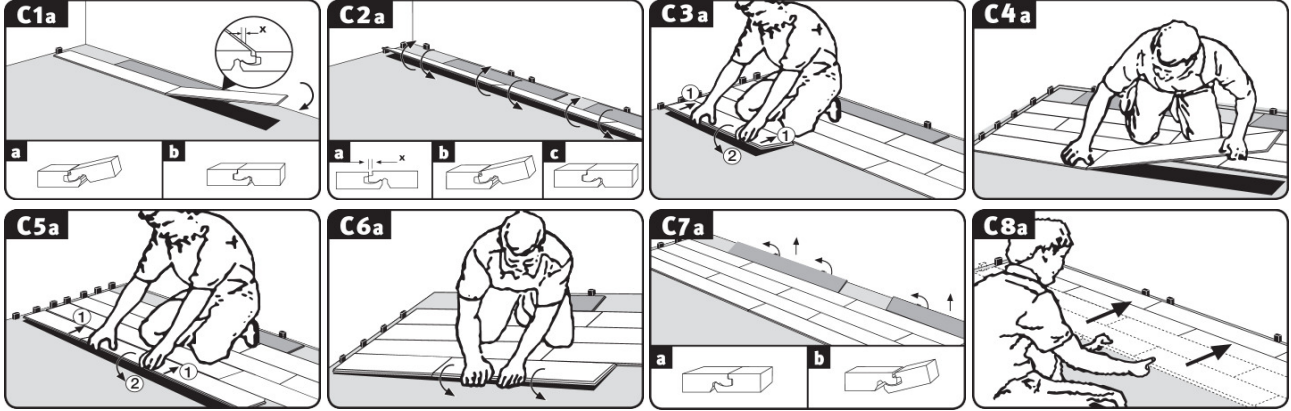
CLIC *it!* sistemi ile donatılmış EGGER parkeleri üç farklı şekilde döşenebilir:



- A yöntemi: Parkeleri kısa ve uzun kenarları hizalayarak tek tek monte etme
- B yöntemi: Parkeleri uzun kenarlarını hizalayarak ve kısa kenardan vurarak tek tek monte etme
- C yöntemi: Parkeleri kısa ve uzun kenarları hizalayarak sıralar halinde monte etme

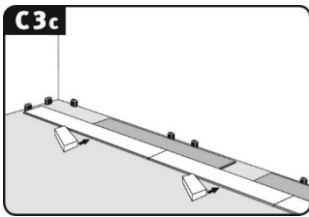
4.2.1. Montaj yöntemi A:

Parkeleri kısa ve uzun kenarları hizalayarak tek tek monte etme



- İlk parkeyi odanın sol köşesine, her iki dili duvara bakacak şekilde yerleştirin.
- Monte edilecek parkenin kısa dilini diyagonal olarak daha önce monte edilen parkenin kısa yivinin üzerine açı yapacak şekilde yerleştirerek ve kısa taraftan hafifçe bastırarak parkelerin birinci sırasını monte edin. Birinci sıranın son parkesini uygun uzunlukta olacak şekilde işaretleyip kesin ve yukarıda gösterildiği şekilde monte edin (Şek. C1a).
- İlk sıradaki parkelerin uzun kenarlarının tam olarak hizalandığından emin olun. Duvar ve ilk sıra arasında sırasıyla kısa derzlerin olduğu alanda parkenin bir parçasını tutucu parça/ara parça olarak yerleştirmeniz önerilir. İlk 2-3 sıra monte edildikten sonra tutucu parça görevi gören parkeleri sökün ve bu noktaya kadar monte edilen parke alanını, duvar ile mesafesini koruyarak ve ara parçaları yerleştirerek duvarla hizalayın.

İkinci sıra ve takip eden sıraların ilk parkesinin dil kısmını, bir önce monte edilen sıranın yivine diyagonal olarak uzunlamasına açılardırın ve hafifçe bastırarak yerleştirin (Şek. C3a).



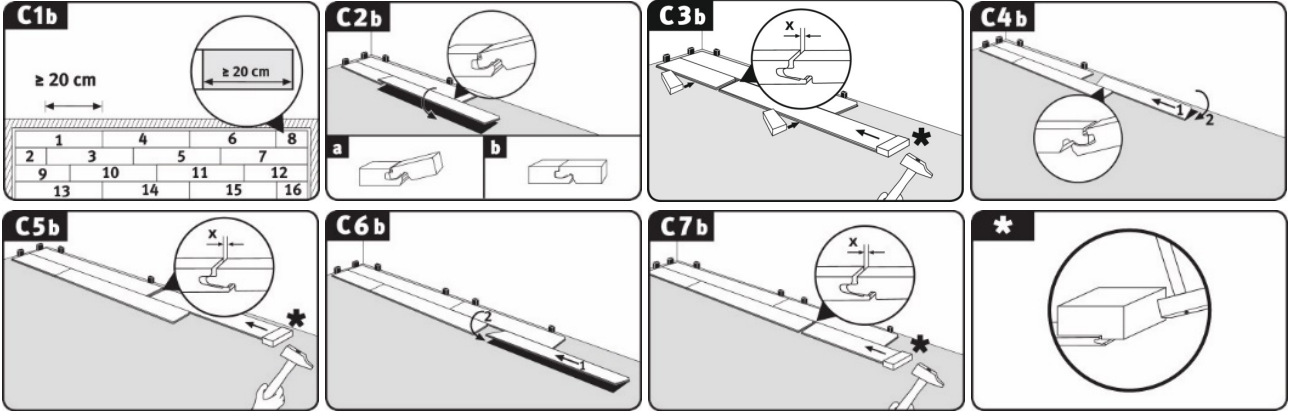
Dikkat! Levhaları uzunlamasına kilitledikten sonra kilitlemeyi tamamlamak için uygun bir vurma takozu ile hafifçe vurun.

- Bir sıradaki takip eden tüm parkeleri aşağıdaki şekilde monte edin:
 1. Ön dili, önceden monte edilen parkenin ön yivine yukarıdan açılı şekilde yerleştirin ve parkeyi (ön taraftan hafifçe bastırarak) monte edilen sıranın uzun kenarına mümkün olduğunca yakın olacak şekilde döşeyin (Şek. C4a).
 2. Uzun kenar üzerine döşenecek parkeyi hafifçe kaldırın (Şek. C5a).
 3. Uzun kenardaki dili diyagonal olarak önceki sıranın yivine doğru yukarıdan yerleştirin (içine doğru itin) ve parkeyi yere koyarak uzun kenardaki derzi kapatın (Şek. C6a).
Not: Parkeyi uzun kenarından kaldırırken ve açıldırırken, soldaki komşu parke halihazırda ön ucu kilitli olduğu için otomatik olarak kalkar.
 4. Tüm derzlerin tamamen kapalı olduğundan emin olun. Başka bir deyişle, derzler görünür olmamalıdır. Tek, daha küçük derzler görünür haldeyse bir parke takozu ile hafifçe, kontrollü şekilde vurarak kapatılabilir.

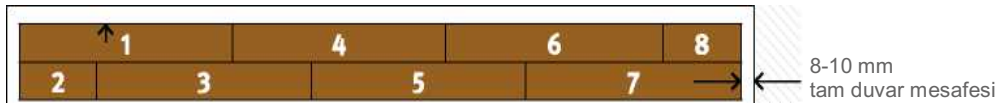
Yukarıda belirtilen şekilde, istenilen sıranın ilk ve/veya son parkesinin uzunluğunu ayarlayarak kalan tüm parkeleri monte edin.

4.2.2. Montaj yöntemi B:

Parkeleri uzun kenarlarını hizalayarak ve kısa kenardan vurarak tek tek monte etme



- İlk iki sıradaki parkeler aynı anda monte edilebilir. Başka bir deyişle, uç derzlerinin minimum adım derzine uyararak parkeleri birinci ve ikinci sıra arasında geçiş yaparak monte edebilirsiniz (Şek. C1b).



- 1. parke = Parkeyi her iki dil tarafı duvara bakacak şekilde odanın sol köşesine monte edin.
- 2. parke = Uygun uzunlukta kesilmiş olan bu parkenin uzun kenarını hizalayın
 - ✓ Bunu yapmak için uzun kenardaki dili, 1. parkenin uzun kenarındaki dilin yukarisına hafif açıyla yerleştirin ve 2. parkeyi aşağı indirerek döşeyin.
- 3. parke = Uzun kenar üzerinde hizalayın ve dekor kenarının kısa tarafına doğru hafifçe vurarak yerleştirin (sert vurmayın!).
 - ✓ Başlarken uzun kenardaki dili, 1. parkenin uzun kenarındaki dilin yukarisına hafif açılı şekilde yerleştirin (Şek. C2b).
 - ✓ Bu açılı konumdayken, 3 parkeyi 2. parkenin kısa ucuna mümkün olduğunca yakın olacak şekilde itin. Böylece 3. parkenin kısa dili, 2. parkenin kısa yivine yerleşir (Şek. C3b).
 - ✓ Ardından 3. parkeyi aşağı indirerek uzun kenarın derzini kilitleyin ve uzun tarafa vurun.
 - ✓ Ön bağlantıyı bir çekiç ve vurma takozu ile dekor kenarına yatay olarak vurarak kilitleyin (Şek. C3b).

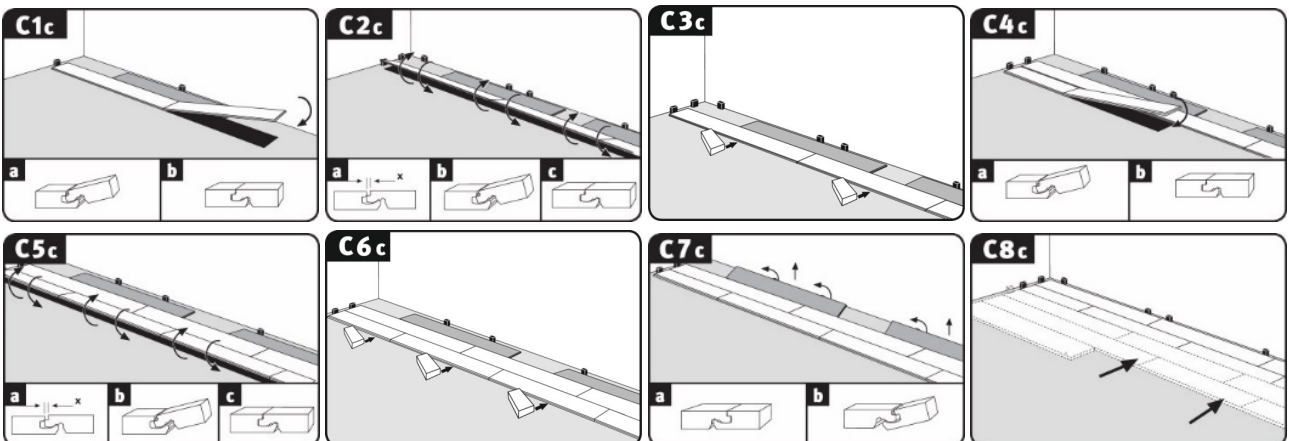
Not:

- ✓ Yükseklik seviyesini ayarlamak için baş derzin alanında uzun kenar üzerine bir parke yerleştirilmesi önerilir.
- ✓ Çekiçle aşırı vurma, daha sonra kullanım sırasında fark edilebilecek şekilde derze hasar verebilir.
- 4. parke = Yukarıdaki gibi karşı uzun kenarı hizalayın ve kısa kenara hafifçe vurarak yerleştirin.
 - ✓ Uzun kenarın yivini 3. parkenin uzun kenarındaki dilinin altına hafif açılı şekilde yerleştirin (Şek. C4b).
 - ✓ Bu açılı konumdayken, 4 parkeyi 1. parkenin kısa ucuna mümkün olduğunca yakın olacak şekilde itin. Böylece 4. parkenin kısa dili, 1. parkenin kısa yivine yerleşir (Şek. C4b).
 - ✓ Ardından 4. parkeyi aşağı indirerek uzun kenarın derzini kilitleyin. (Şek. C4b).
- Dikkat!** Levhaları uzunlamasına kilitledikten sonra kilitlemeyi tamamlamak için uygun bir vurma takozu ile hafifçe vurun.
- ✓ Ön bağlantıyı bir çekiç ve vurma takozu ile dekor kenarına yatay olarak vurarak kilitleyin (Şek. C5b).

- 5. parke = Uzun kenarı hizalayın ve kısa taraftan hafifçe vurun (bkz. 3. parke).
- 6. parke = Uzun kenarı hizalayın ve kısa taraftan hafifçe vurun (bkz. 4. parke).
- 7. parke = Uzun kenarı hizalayın ve kısa taraftan hafifçe vurun (bkz. 3. parke).
- 8. parke = Uzun kenarı hizalayın ve kısa taraftan hafifçe vurun (bkz. 4. parke).
- Yukarıda belirtilen şekilde, istenilen sıranın ilk ve/veya son parkesinin uzunluğunu gerekli boyutta keserek ilk iki sıranın kalan tüm parkelerini monte edin.
- Bunun ardından, uzun kenar duvarı ile duvar mesafesini gözeterek ilk iki sırayı konumlandırın ve ara parçaları yerleştirin.
- Üçüncü sıra ve takip eden sıraların ilk parkesinin dil kısmını, bir önce monte edilen sıranın yivine diyagonal olarak açılardırın ve hafifçe bastırarak yerleştirin.
- **Dikkat!** Levhaları uzunlamasına kilitledikten sonra kilitlemeyi tamamlamak için uygun bir vurma takozu ile hafifçe vurun.
- Bir sıradaki takip eden tüm parkeleri aşağıdaki şekilde monte edin:
 - ✓ Başlarken, uzun kenardaki dili önceki sıranın uzun kenardaki yivinden yukarıdan diyagonal olarak yerleştirin.
 - ✓ Bu açılı konumdayken parkeyi soldaki parkenin ön kenarına mümkün olduğunca yakın olacak şekilde itin. Böylece parkenin ön dili soldaki parkenin yivine yerleşir.
 - ✓ Ardından parkeyi aşağı indirerek uzun kenarın derzini kilitleyin.
 - ✓ Kısa bağlantıyı bir çekiç ve vurma takozu ile dekor kenarına yatay olarak vurarak kilitleyin (Şek. C3b).
 - ✓ Yukarıda belirtilen şekilde, istenilen sıranın ilk ve/veya son parkesinin uzunluğunu ayarlayarak kalan tüm parkeleri monte edin.

4.2.3. Montaj yöntemi C:

Parkeleri kısa ve uzun kenarları hizalayarak sıralar halinde monte etme



- İlk parkeyi odanın sol köşesine, her iki dili duvara bakacak şekilde yerleştirin (Şek. C1c).
- Monte edilecek parkenin öndeki dilini diyagonal olarak daha önce monte edilen parkenin ön yivinin üzerine açılı yapacak şekilde yerleştirerek ve kısa taraftan hafifçe bastırarak parkelerin birinci sırasını monte edin (Şek. C1c). Birinci sıranın son parkesini uygun uzunlukta olacak şekilde kesin ve yukarıda gösterildiği şekilde monte edin.
- İlk sıradaki parkelerin uzun kenarlarının tam olarak hizalandığından emin olun. Duvar ve ilk sıra arasında uç derzlerin olduğu alanda parkeyi tutucu parça olarak yerleştirmeniz önerilir (Şek. C1c - C6c). İlk 2-3 sıra döşendikten sonra tutucu parçalar çıkarılır ve zemin yüzeyi, duvar mesafesi (mesafe tutucu yerleştirin) gözetilerek uzun kenarda duvarla aynı hizada olacak şekilde monte edilir (Şek. C7c ve C8c).
- İkinci sıranın ve takip eden diğer sıraların birinci parkesini, uzun kenarın dili daha önce monte edilen sıranın uzun kenarındaki dışbükey yivine üzerine gelecek şekilde, derzi kapatmadan yerleştirin (Şek. C3c).

Ayrıca bkz. CLIC *it!* ön kilitlemesi (YouTube)



- Aynı sıradaki takip eden parkeler ilk olarak ön uçta bağlanır (Şek. C4c).
 - ✓ Ön dili, önceden monte edilen parkenin uç yivine yukarıdan açılı şekilde yerleştirin ve parkeyi (kısa taraftan hafifçe bastırarak) monte edilen sıranın uzun kenarına mümkün olduğunca yakın olacak şekilde döşeyin. Böylece dil, önceki sıranın uzunlamasına dışbükey yivi üzerine yerleşir.
- Uzun kenarın derzini kapatın (Şek. C5c/C6c).

Ayrıca bkz. CLIC *it!* sıra döşemesi (YouTube).



- ✓ Uzun kenardaki başlangıç parkesini hafifçe kaldırın.
 - ✓ Uzun kenardaki dili bu açılı konumda, hafifçe bastırarak önceki sıranın yivine yerleştirip kilitleyin.
 - ✓ Tüm sıra, bir önce monte edilen sıraya yerleşene kadar soldan sağa doğru devam edin. **Not:** Parkenin kısa kenarlarda yerinden çıkmadığından emin olun.
- Dikkat!** Levhaları uzunlamasına kilitledikten sonra kilitlemeyi tamamlamak için uygun bir vurma takozu ile hafifçe vurun.
- Yukarıda belirtilen şekilde, istenilen sıranın ilk ve/veya son parkesinin uzunluğunu ayarlayarak kalan tüm sıraları monte edin.

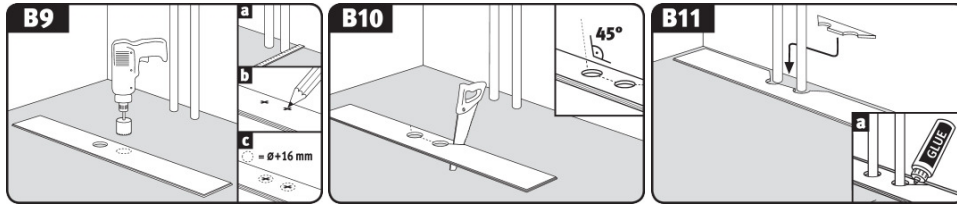
4.2.4. Parke profilleri ve süpürgelikler

EGGER parkenin uygun şekilde montajı tamamlandıktan sonra gerekli parke profilleri ve süpürgelikler monte edilir. Montaj talimatları aksesuarlarla birlikte teslim edilir.

Not: Çoğu profil tipinde, EGGER parke döşenmeden önce kapak profilini (üst profil) taşıyan taban (alt profil) takılmalıdır.

4.2.5. Ek montaj talimatları

Boru girişleri



Tutkal = PVAC tutkal (D3)

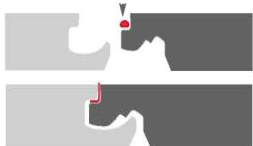
- Boruların konumunu ölçün ve parke üzerinde işaretleyin (kenar derzi bırakın).
- Delikleri borunun çapından en az 16 mm daha büyük olacak şekilde açın.
- Delikleri 45° açıyla kesin.
- Kesilen parçayı yerleştirin ve yapıştırın.

Kapı çerçeveleri

- Kapı çerçeveleri varsa müşteri ile görüşülerek bunların parke montaj yüksekliği kadar (parke ve döşeme altlığı malzemeleri) kısaltılması önerilir.
- Ardından parkeyi uygun duvar/kenar derzi ile çerçevenin altından monte edin. Montaj sırasında bir kapı çerçevesine gelecek olursanız ilgili parkeyi uzun kenarı üzerinden hizalayarak çerçevenin altına doğru yerleştirebilirsiniz. Daha sonra zemine düz olarak konulan parkeye kapı çerçevesinin altından çekiç ve vurma takozu ile vurulur ve başlık derzine kilitlenir.
- Kapı çerçevesi kısaltılmazsa standart bir PE derz dolgu profili çevredeki kenar derzine (kapı çerçevesi alanına) yerleştirilmeli ve silikonla mühürlenmelidir.

Ticari alanlar*

PVAC tutkal (D3)



Neme/sıvıya ortalamanın üzerinde maruz kalmanın beklendiği ticari alanlarda PVAC tutkal (D3) ile mühürleme gereklidir. Mühürleme tutkalını kısa ve uzun kenarın diline, parkeler birleştiğinde derzin tamamı boyunca çıkacak şekilde uygulayın. Fazla mühürleme tutkalı yüzeyden hemen veya kısa bir kuruma süresinden sonra temizlenebilir.

*İstisnalar: EGGER Design Parke GreenTec, Aqua+ Laminat Parke ve Aqua CLIC it! Laminat Parke

Parkelerin sökülmesi/ayrılması

Monte edilen parkeleri parçalamadan sökmek için ilk olarak tüm sırayı eğerek ve eğilen noktadan parkeleri ön uçlarından ayırarak açmanız gerekir. Dil ve yive hasar vermemek için son derece dikkatli hareket edin.

5. Banyolarda montaj*

*Islak odalarda (saunalar, buhar banyoları, duş kabinleri veya podları, ortak tuvaletler ve yüzme havuzu alanları vb.), neme veya sıvılara sürekli ve yoğun şekilde maruz kalan uygulama alanlarında, yerde gideri olan banyolarda ve dış mekânlarda kullanılamaz.

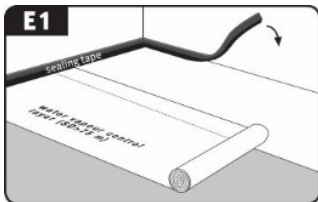
EGGER Design Parke GreenTec, Aqua+ Laminat Parke ve Aqua CLIC it! Laminat Parke zeminin sıçrayan sulara sadece geçici olarak ve kısa süreyle maruz kaldığı, kuvetli veya duşlu, zeminde tahliye ızgarası olmayan normal ev banyolarda da kullanılabilir.

5.1. Banyolarda yüzer sistem montaj

Aşağıda listelenen alt zeminler, bölüm 2.1'de açıklanan montaj uygunluğu gerekliliklerini karşılamaları halinde banyolarda EGGER Design Parke GreenTec, Aqua+ Laminat Parke ve Aqua CLIC it! Laminat Parkenin yüzer montajı için uygundur:

- Sıcak su ile ısıtılan sıva dahil olmak üzere her türlü sıva
- Seramik karolar

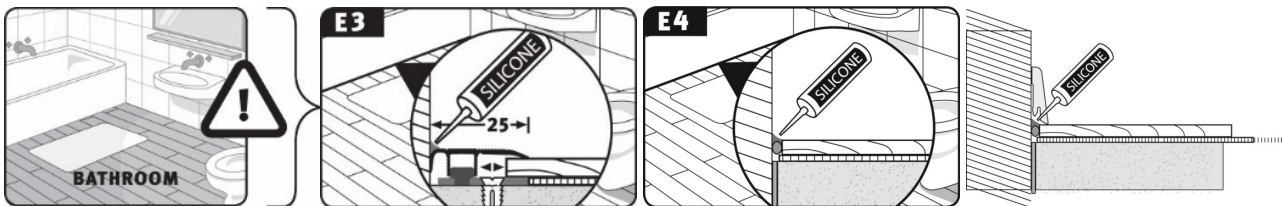
Ayrıca alt zemin uygun şekilde sızdırmaz hale getirilmeli ve bu şekilde yapının kalıcı nem hasarına uğraması önlenmelidir.



Dikkat: Sisteme uygun nem koruma folyosunun tüm yüzeye mutlaka uygulanması ve duvar bağlantı bölgesinde oluk şeklinde sızdırmazlık bandı ile sızdırmaz hale getirilmesi gerekmektedir.

Nem koruma folyosu ve sızdırmazlık bandı

- EGGER Design Parke GreenTec, Aqua+ Laminat Parke ve Aqua CLIC it! Laminat Parkenin banyolarda yüzer sistemle monte edilmesi, CLIC it! bağlantıları kullanılarak parkelerin ayrı ayrı kilitlendiği bölüm 4.2'de belirtilen yöntemlerden biri kullanılarak gerçekleştirilebilir.



Dikkat:

- Tüm genişletme derzleri PE derz dolgusu (yuvarlak kordon) ile doldurulmalı, ayrıca su geçirmez ve kalıcı olarak elastik olmaları için elastik sıhhi silikon ile mühürlenmelidir.
- Ürün, su kaynağı bulunan odalara (ör. banyolar, çamaşır odaları) veya lavabo, küvet, çamaşır makinesi, bulaşık makinesi,

buzdolabı ve/veya dondurucuların etrafındaki alanlara monte edilirken duvarlardaki tüm hareket derzleri, duş tekneleri ve borular elastik ve su geçirmez şekilde kapatılmalı/yalıtılmalıdır.

- Zeminin altına su girmesi kesinlikle önlenmelidir. Ayrıca süpürgelikler, kiremitli duvarlardaki uç profiller, kapı çerçeveleri vb. su geçirmez ve kalıcı olarak elastik hale gelmeleri için sıhhi silikon ile zemine mühürlenmelidir.
- Sadece alüminyumdan üretilmiş geçiş, ayar ve uç profiller kullanılabilir. Profil ve duvar arasındaki derz, elastik derz dolgusu ile su geçirmeyecek şekilde sızdırmaz hale getirilmelidir.

5.2. EGGER Design Parke GreenTec ve Aqua+ Laminat Parkenin yüzeyin tamamına yapıştırılması

Aşağıda listelenen alt zeminler, bölüm 2.1'de açıklanan montaj uygunluğu gerekliliklerini karşılamaları halinde EGGER Design Parke GreenTec ve Aqua+ Laminat Parkenin yüzeyin tamamına yapıştırılarak monte edilmesi için uygundur.

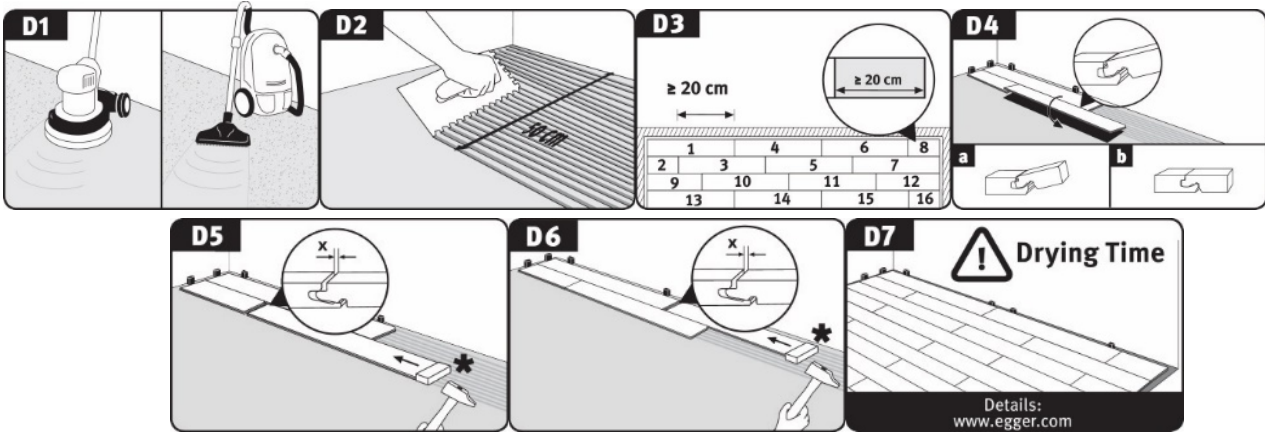
1. Standart uygulama (kuru oda koşullarında)

- Sıcak su ile ısıtılan sıva dahil olmak üzere her türlü sıva
- Ahşap lif levhalar, OSB ve yonga levha yüzeyler
- Seramik karolar (sisteme özel ilk kat/karoların doldurulması gerekebilir)

2. Banyoda uygulama (ıslak oda koşullarında)

- Sıcak su ile ısıtılan sıva dahil olmak üzere her türlü sıva
- Seramik karolar (sisteme özel ilk kat/karoların doldurulması gerekebilir)

EGGER Design Parke GreenTec ve Aqua+ Laminat Parke hem özel yaşam alanlarında hem de ticari alanlarda yüzeyin tamamına yapıştırılabilir. Yüzeyin tamamına yapıştırma için montaj, bölüm 4.2.2. "B yöntemi: Parkeleri uzun kenarlarını hizalayarak ve kısa kenardan vurarak tek tek monte etme" kısmında açıklandığı şekilde gerçekleştirilir.



Genel kural:

- Yapıştırıcı üreticisi tarafından onaylanmış bir yapıştırıcı kullanılmalıdır. Mala ile oluklandırma, uygulama ve bekleme süresi gibi yapıştırıcı üreticisi tarafından verilen tüm teknik bilgiler dikkate alınmalıdır. Bunlara uyulmaması halinde tüm garanti talepleri geçersiz sayılacaktır. Onaylı yapışkanlarla ilgili genel bilgiler www.egger.com adresinde yer almaktadır.
- Tüm yüzeye yapıştırma işlemi bir uzman tarafından (profesyonel parke montajcısı) gerçekleştirilmelidir.
- Yapışkan yatağına yerleştirme sırasında hata yapmaktan kaçınılmalıdır. Montaj için gerekli alt zemin düzlüğü elde edilemezse sisteme özel ilk kat ve/veya dolgu hatasız şekilde uygulanmalıdır. Karolu zeminler için sisteme özel ilk kat ve dolgu her zaman gereklidir.
- Şaplar her zaman zımparalanmalı ve endüstriyel elektrik süpürgesi ile temizlenmelidir.
- Banyolarda, montajdan önce alt zemin uygun şekilde sızdırmaz hale getirilmeli ve bu şekilde yapının kalıcı nem hasarına uğraması önlenmelidir.
- Alt zemine bağlı olarak tırtıklı mala en fazla 30-50 m²'de bir yenisiyle değiştirilmelidir.
- EGGER Holzwerkstoffe Wismar GmbH & Co. KG yapışkan sisteminin doğru kullanımı ve işlenmesi ile ilgili sorumluluk kabul etmez.
- Tüm yüzeye yapıştırma işleminde, yüzeyde işlevsel derz varsa hareket profillerinin sadece kapı geçiş alanlarına/geçiş yollarına monte edilmesi yeterlidir. İşlevsel yüzey derzlerinin üst parkeye genişlemesi gerektiğinden her iki alan boşlukta üst üste gelmelidir.
- Tüm yüzeye yapıştırma işlemi için maksimum alan boyutu, işlevsel yüzey derzleriyle belirlenir. Bu nedenle aşağıdaki uygulama kuralı geçerlidir: Alt zeminde yer alan işlevsel yapı derzlerinin hiçbirisi asla zorla kapatılmamalı, bu derzler üst zemine genişletilmelidir.
- Yüzeydeki ve kapı geçiş alanlarındaki belirgin/büzülme derzleri, şap sertleştikten sonra ve ardından gelecek zemin kaplama işlerinden önce mutlaka bastırılarak oturtulmalıdır. Bu işlem, örneğin esnetip açarak, şap kelepçesi/dalga konektörleri takarak ve bunları sentetik reçineyle doldurarak yapılabilir. Bunların daha sonra gelen zemin kaplama işlemine dahil edilmeleri gerekmez.
- Derzlerin, özellikle de hareket derzlerinin düzenlenmesi ve uygulanması planlayıcının sorumluluğundadır.
Not: Hareket derzlerinin dikkate alınmaması, belirli koşullar altında zemin kaplamasına onarılamaz hasarlar verebilir.

Dikkat! Monte edilen parke yüzeyi kullanım için onaylanmadan önce ilgili yapışkanın kuruma ve sertleşme süresine kesinlikle uyulmalıdır.

Not:
Bu işleme talimatları, mevcut en iyi bilgilere dayanarak ve gerekli özen gösterilerek hazırlanmıştır. Sunulan bilgiler pratik deneyime ve kurum içi testlere dayanmaktadır. Bu kılavuz, mevcut bilgi düzeyimizi yansıtmaktadır. Yalnızca bilgilendirme amaçlıdır. Ürün özellikleri veya belirli uygulamalara uygunluk açısından bir garanti teşkil etmez. Standartlardaki herhangi bir hata, yanlışlık veya baskı hatalarından şirketimiz sorumlu tutulamaz. Ayrıca tarafımızca üretilen EGGER parkelerinde gelecekte yapılacak ürün geliştirmeleri sonucu teknik farklılıklar ortaya çıkabilir, standartlar ve kamu hukuku kapsamındaki belgeler değişebilir. Genel Hüküm ve Koşullarımız geçerlidir.