

## Instrucțiuni de prelucrare



### Instrucțiuni pentru înlocuirea plăcilor de pardoseală EGGER cu sistemul de montaj CLIC *it!* fără adeziv

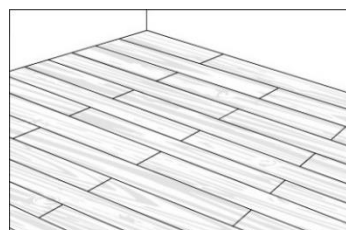
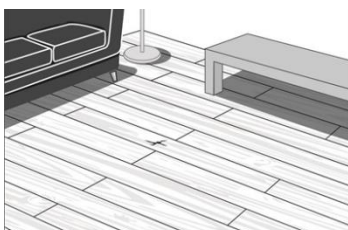
În cazul pardoselilor EGGER cu sistemul de montaj CLIC *it!*, puteți să înlocuiți plăcile deteriorate de pe suprafața montată, urmând procedurile de mai jos:

- înlocuirea uneia sau a mai multor plăci de pardoseală prin demontarea unei suprafețe parțiale,
- înlocuirea unui singur element de pardoseală de pe suprafață folosind un circular cu plonjare,
- opțional: înlocuirea unui singur element de pardoseală de pe suprafață prin deschiderea îmbinărilor de pe latura scurtă.

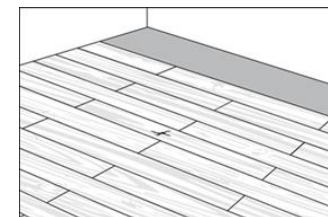
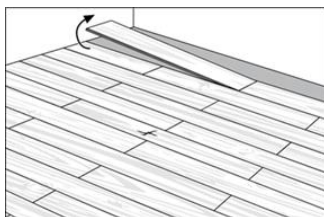
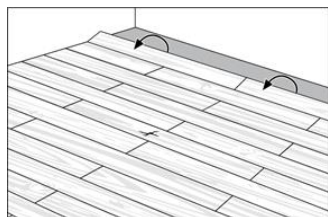
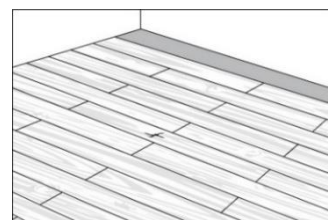
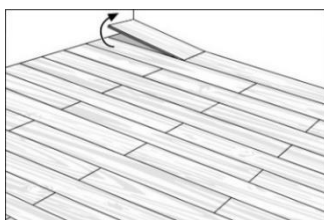
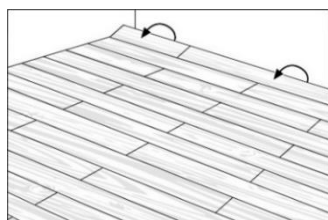
Purtați echipament de protecție adecvat, precum ochelari de protecție, mască anti-praf și mănuși, atunci când debitați/tăiați plăcile.

#### 1. Înlocuirea prin demontarea unei suprafețe parțiale

Dacă mobilierul permite acest lucru, demontați pardoseala flotantă EGGER pe rânduri, de la cel mai apropiat perete și până la elementul de pardoseală deteriorat. Având în vedere faptul că sistemul de montaj CLIC *it!* permite și montarea inversă a elementelor de pardoseală, puteți, de asemenea, să demontați/scoateți elementele de pe latura încăperii pe care s-a început montarea.



După demontarea plintelor, ridicați și înclinați pe lungime întregul rând. Apoi separați capetele individuale, înclinându-le. Vă recomandăm să depozitați plăcile demontate pe rânduri, întrucât vă va fi mai ușor la remontarea acestora. După ce ați înlocuit elementul deteriorat, montați din nou restul pardoselii pe suprafață (în conformitate cu instrucțiunile de montaj).



## 2. Înlocuirea unui singur element de pe suprafață

Dacă înlocuirea prin demontarea unei suprafețe parțiale nu este posibilă și/sau adecvată, din cauza mobilierului sau a altor circumstanțe, puteți să înlocuiți un singur element de pe suprafață, urmând instrucțiunile de mai jos. Practica demonstrează că procesele de lucru noi nu se desfășoară întotdeauna fără probleme. Prin urmare, vă recomandăm să exersați prima înlocuire a plăcilor de pardoseală în atelier.

### 2.1. De ce unelte și accesorii aveți nevoie pentru înlocuirea plăcilor de pardoseală?

#### 2.1.1. Placa de înlocuire

Aveți nevoie de o placă de înlocuire. Ideal, aceasta ar trebui să facă parte din același lot de producție ca întreaga pardoseală. Trebuie să depozitați și să aclimatizați obligatoriu plăcile de înlocuire, despachetate, timp de o săptămână, în încăperea în care le înlocuiți, pentru a obține dimensiunile necesare potrivirii dintre pardoseala montată și placa de înlocuire.

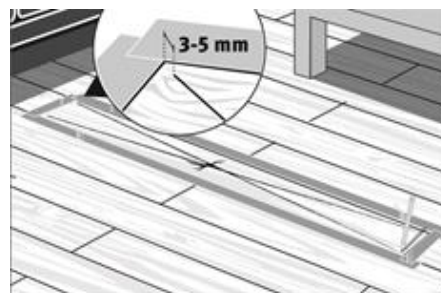
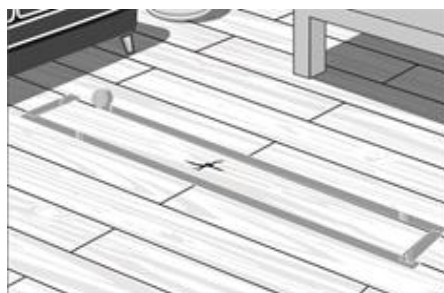
#### 2.1.2. Unelte

Pentru înlocuirea plăcii de pardoseală, aveți nevoie de:

- suport pentru unelte,
- creion sau instrument Edding,
- bandă de mascare,
- circular cu plonjare/circular portabil,
- șină de ghidare pentru circularul cu plonjare,
- aspirator,
- o daltă ascuțită (alezor),
- un ciocan,
- un dispozitiv de ridicare a sticlei (ventuză),
- adeziv D3 pentru lemn (PVAC),
- greutate,
- blocuri (cu 10 cm mai lungi decât lățimea plăcilor de pardoseală),
- Decor Mix & Fill, dacă este necesar, ceară sau chit pentru lemn, creioane pentru retuș,
- bandă adezivă rezistentă la vapori pentru înlăturarea oricărei deteriorări a stratului suport.

### 2.2. Marcarea tăieturilor

Conturați tiparul de tăiere pe placa deteriorată spre colțuri, la o distanță de 3–5 mm față de marginea plăcii de pardoseală (a se vedea figura din dreapta). Protejați marginile elementelor de pardoseală alăturate cu banda de mascare (a se vedea figura din stânga). În acest fel, marginile sunt protejate și dimensiunile plăcii de pardoseală sunt delimitate vizual.



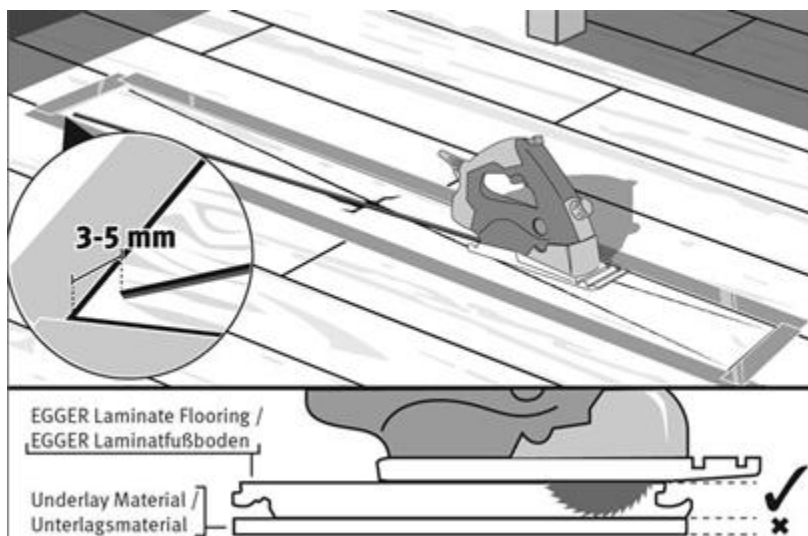
### 2.3. Debitarea cu circular

Înainte de a începe,

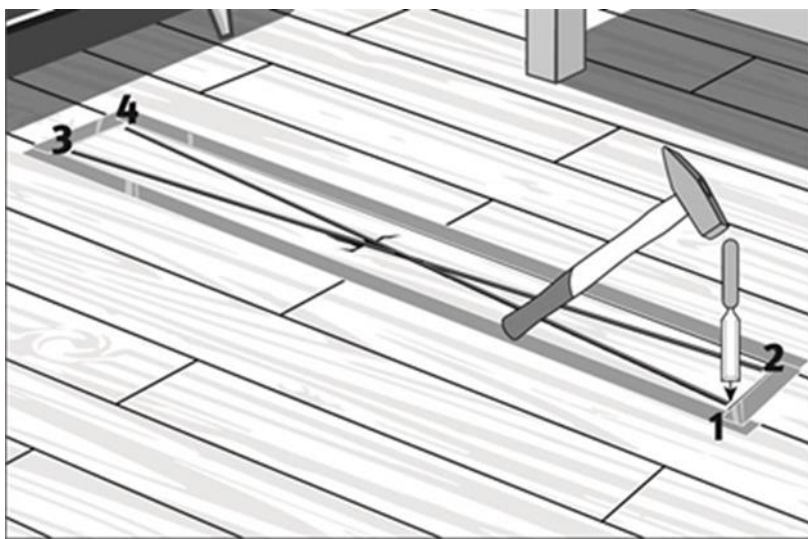
- reglați adâncimea exactă de tăiere a circularului cu plonjare (a se vedea figura: adâncime de tăiere = grosimea elementului + înălțimea șinei de ghidare) pentru a preveni deteriorarea materialelor din stratul suport. Dacă stratul suport este deteriorat, reparați-l folosind banda adezivă rezistentă la vapori.
- Conectați aspiratorul la ferăstrău.

- Puteți să perforați găuri mici în cele patru colțuri pentru a proteja marginile.

Tăiați elementul care trebuie înlocuit în patru secțiuni cu două tăieturi diagonale urmând tiparul de tăiere desenat (a se vedea figura), terminând cu o tăietură la 3–5 mm față de marginea plăcii de pardoseală.

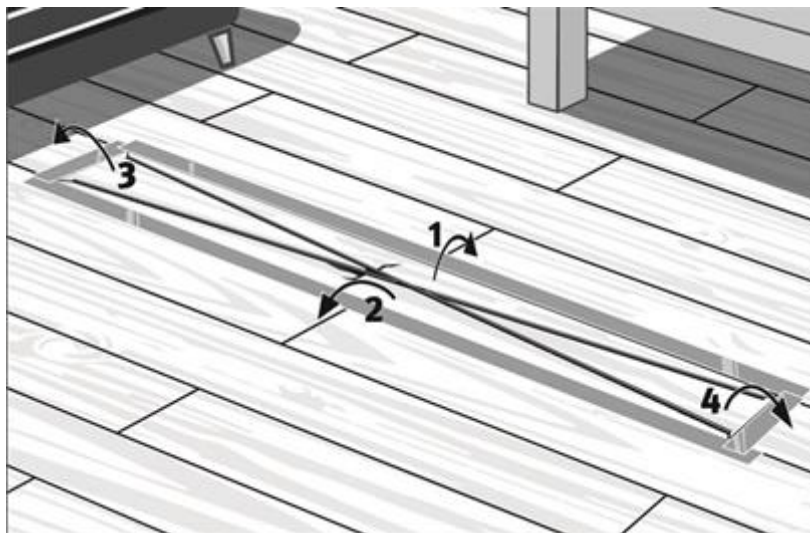


Tăiați cu grijă ultimii milimetri din colțul plăcii folosind o daltă, îndepărtându-vă de marginea plăcii pentru a evita deteriorarea elementelor alăturate.



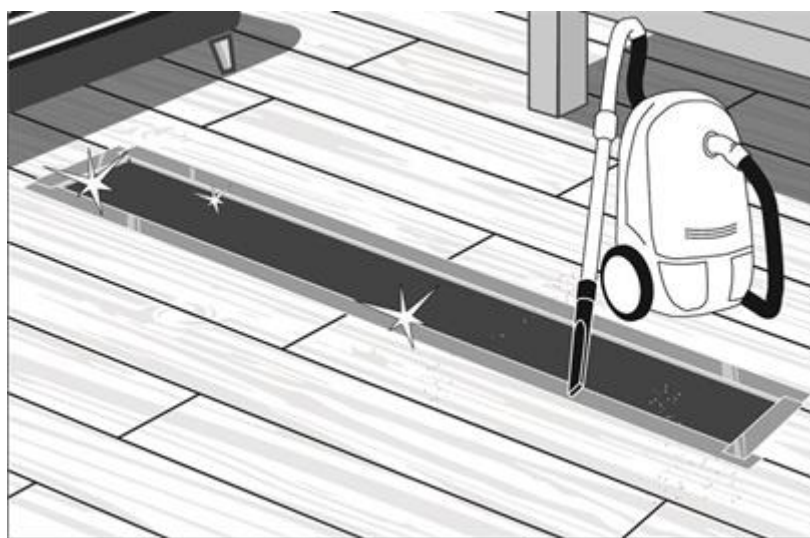
### 2.4. Demontarea elementului\*

Ridicați cu grijă cele patru piese în ordinea dată (a se vedea figura) și înclinați-le.



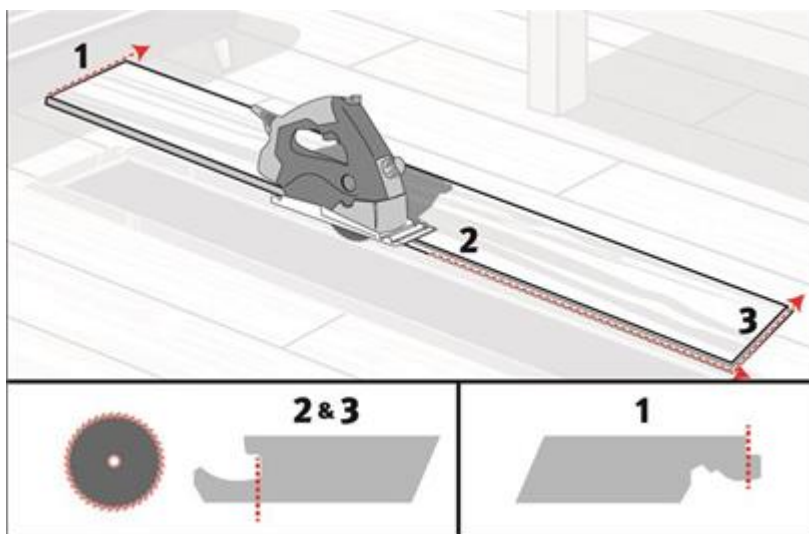
### 2.5. Curățarea

Pentru o potrivire perfectă (fără decalaj de înălțime), trebuie să curățați bine cu aspiratorul zonele federului și nutului din jur și stratul suport, îndepărtând astfel toate bucățile/particulele de murdărie rămase.



## 2.6. Pregătirea plăcii de înlocuire\*

Pe placa de înlocuire, tăiați la bază nutul longitudinal și nutul convex de la capătul plăcii până în partea de jos (a se vedea figurile nr. 2 și 3) și tăiați proeminența federului de la capătul plăcii (a se vedea figura nr. 1). Aveți grijă să reglați adâncimea de tăiere corectă a circlarului și în acest caz.

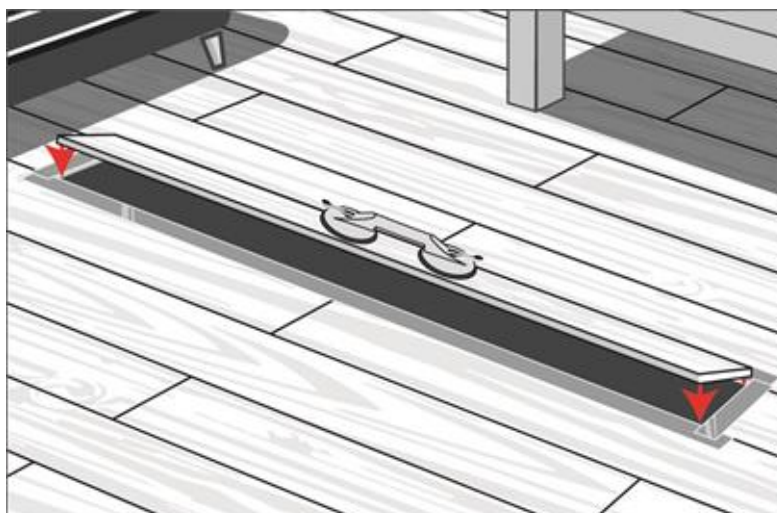


(\*De asemenea, puteți exersa acest pas în prealabil în atelier.)

## 2.7. Verificarea potrivirii

Pentru a verifica dacă placa de înlocuire se potrivește, procedați în felul următor:

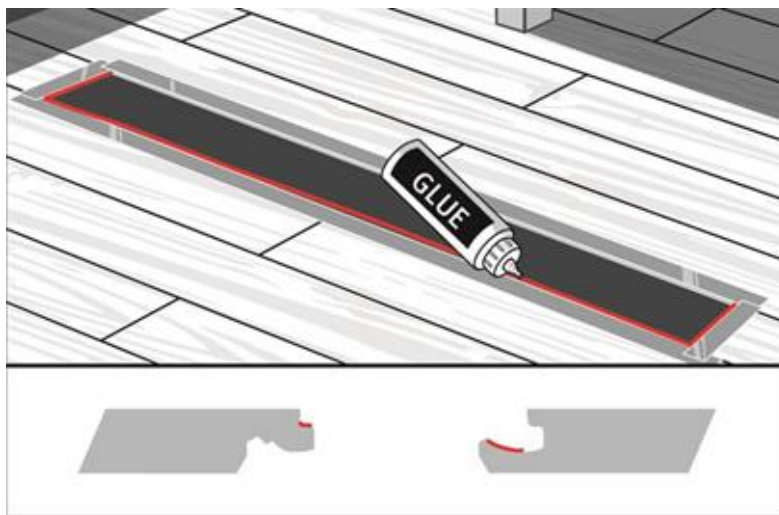
1. Nu aplicați încă niciun adeziv.
2. Atașați ventuza la placa de înlocuire și blocați latura lungă prin introducerea acesteia cu latura federului înclinată pe diagonală de sus în nutul longitudinal al elementului alăturat și cuplându-le prin coborâre (a se vedea figura).
3. Verificați potrivirea și scoateți placa folosind ventuza.
4. Este posibil să fie necesară retușarea plăcii de înlocuire. În majoritatea cazurilor este suficient să folosiți un șmirghel cu granulație de 100, întrucât nu trebuie să retușați de obicei decât 1/10 dintr-un milimetru.



## 2.8. Lipirea și montarea

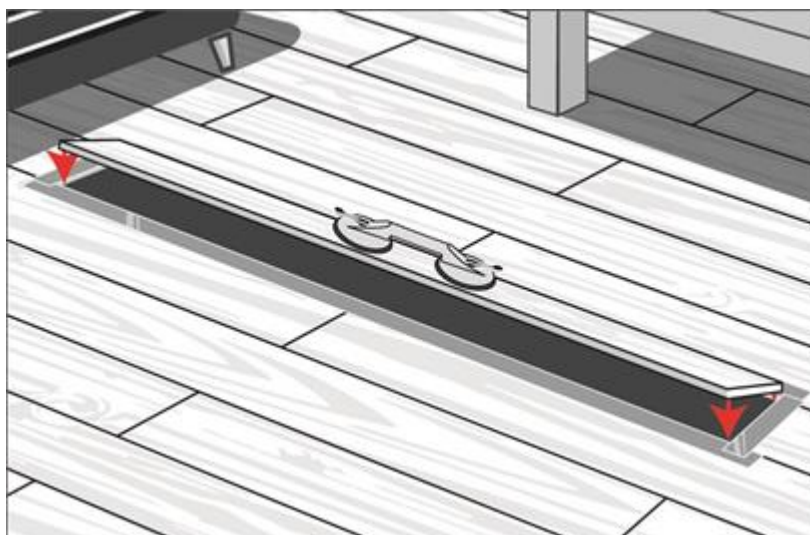
### 2.8.1. Lipirea

Întrucât conectarea cu clic a plăcii de înlocuire a fost modificată potrivit descrierii de la punctul 2.6. (nutul transversal și longitudinal și federul transversal), placa de înlocuire trebuie „lipită” în zonele de conectare modificate. Trebuie să folosiți un adeziv D3 pentru lemn (PVAC) în acest scop. Aplicați adezivul alb în dozele măsurate și cantitățile necesare pe partea de sus a federului și în nuturile de pe elementele de pardoseală alăturate (a se vedea figura).

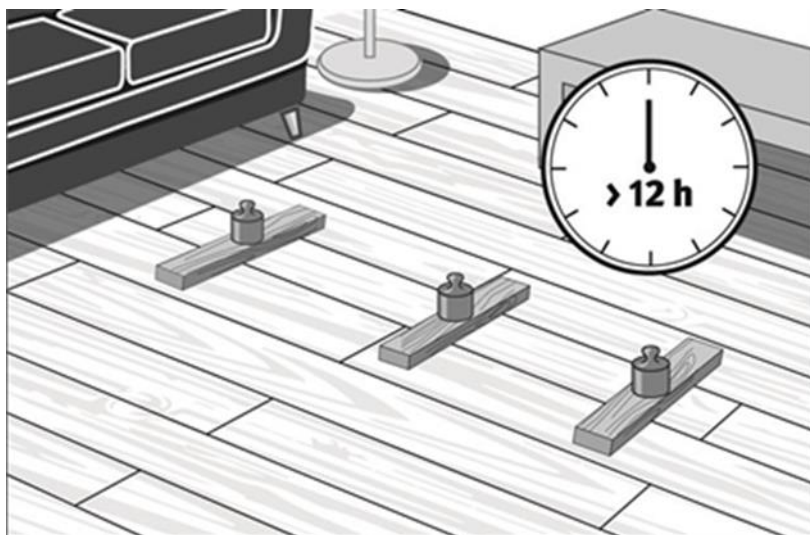


### 2.8.2. Montarea

Introduceți placa de înlocuire potrivit descrierii de la punctul 2.7. și verificați din nou potrivirea.



Așezați greutatea peste placa montată și lăsați-le timp de cel puțin 12 ore (de exemplu, cărți, truse de scule), astfel încât adezivul să se întărească. Vă recomandăm să nu încărcați/să nu pășiți pe zona reparată între timp.



Îndepărtați imediat adezivul scurs (în conformitate cu instrucțiunile producătorului), folosind o lavetă umedă. Dacă au mai rămas rosturi minore după curățare, umpleți-le cu Decor Mix & Fill de culoarea potrivită.

### 3. Înlocuirea unui singur element prin deschiderea laturii scurte

Dacă înlocuirea descrisă la punctele 1 și 2 nu este posibilă și/sau nu este adecvată, din cauza mobilierului sau a altor circumstanțe, puteți să înlocuiți o singură placă de pe suprafață urmând instrucțiunile de mai jos.

**ATENȚIE: Această metodă poate fi utilizată numai pentru pardoselele EGGER cu sistemul de montaj CLIC it! și numai dacă pardoseala se află la cel puțin 10 mm față de pereții din jur.**

#### 3.1. De ce unelte și accesorii aveți nevoie pentru înlocuirea plăcilor de pardoseală?

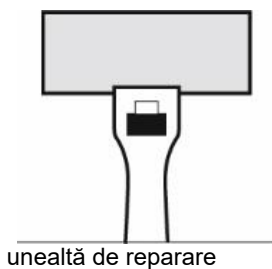
##### 3.1.1. Placa de înlocuire

Aveți nevoie de o placă de înlocuire. Ideal, placa de înlocuire ar trebui să facă parte din același lot de producție ca pardoseala. Trebuie să depozitați și să aclimatizați obligatoriu plăcile de înlocuire, despachetate, timp de o săptămână, în încăperea în care le înlocuiți, pentru a obține dimensiunile necesare potrivirii dintre pardoseala montată și placa de înlocuire.

##### 3.1.2. Uneltele

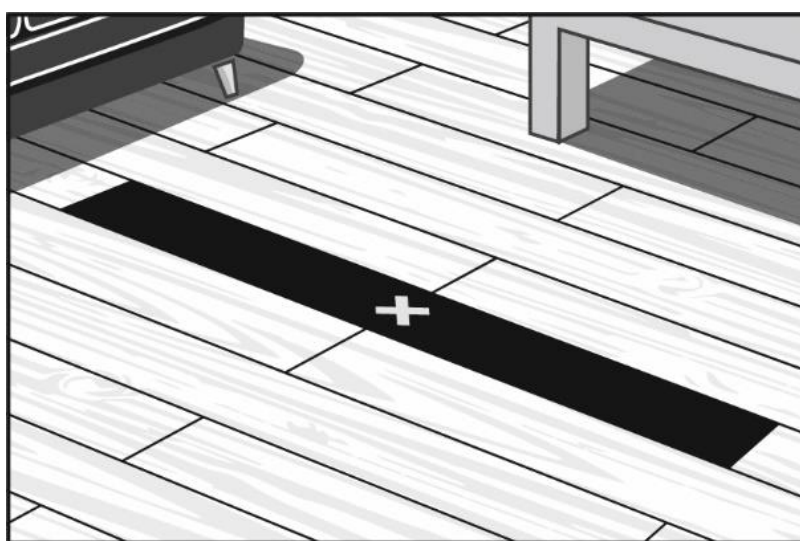
Pentru înlocuirea plăcii de pardoseală, aveți nevoie de:

- unelte pentru reparare precum „Quick-Step UniFix” sau o unealtă similară,
- bandă dublu adezivă,
- suport pentru unelte,
- creion sau instrument Edding,
- circular cu plonjare/circular portabil,
- șină de ghidare pentru circularul cu plonjare,
- aspirator,
- un ciocan,
- un dispozitiv de ridicare a sticlei (ventuză),
- adeziv D3 pentru lemn (PVAC),
- greutate și blocuri (cu 10 cm mai lungi decât lățimea elementelor de pardoseală),
- bandă adezivă rezistentă la vapori, pentru a repara orice deteriorare a stratului suport de izolare fonică pentru sunetele de impact,

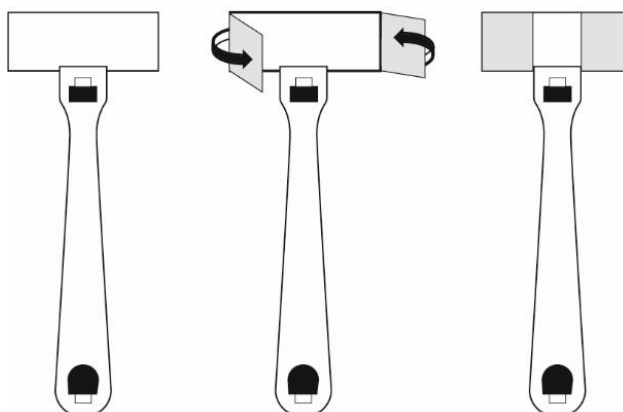


### 3.2. Marcarea tiparului de tăiere și pregătirea unelei de reparare

Marcați placa deteriorată și desenați linia tăieturii la mijlocul lungimii plăcii de pardoseală.



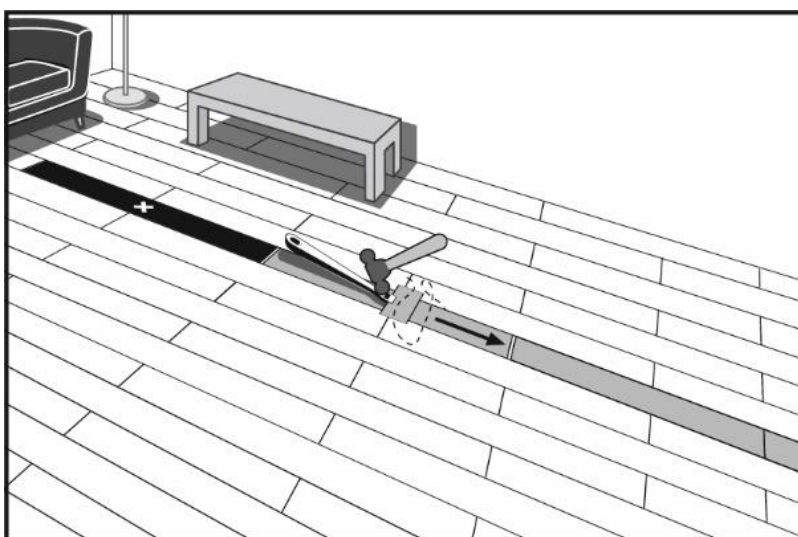
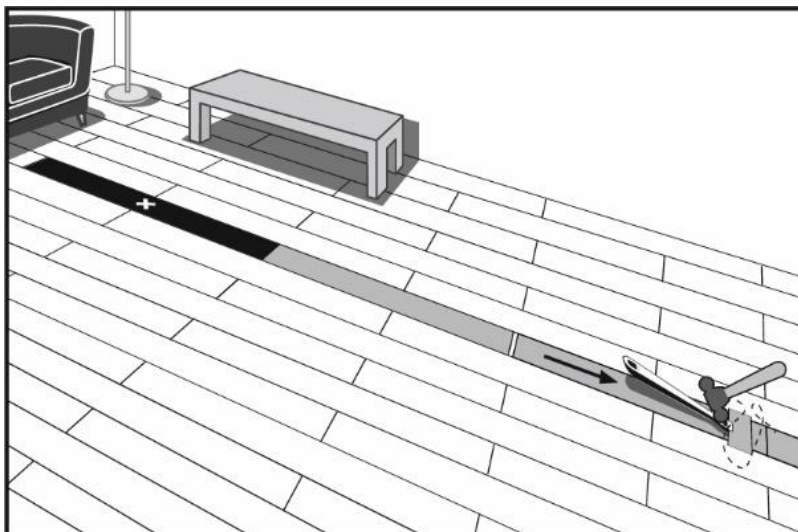
Pregătiți unealta de reparare cu banda dublu adezivă.



### 3.3. Demontarea elementului

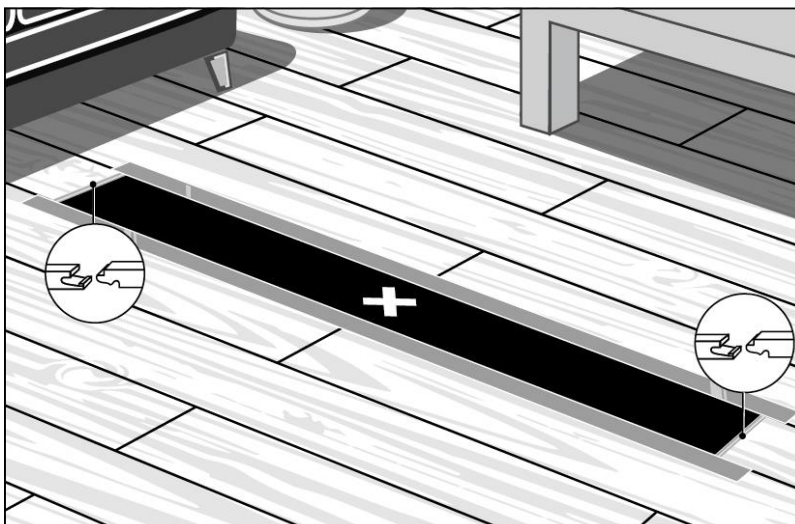
Așezați unealta de reparare pe primul element din rândul care conține placa deteriorată și împingeți acest element exterior spre perete până se deblochează/se deschide complet conexiunea cu clic de pe latura scurtă (a se vedea figura). Detașați unealta de reparare de pe acest element, așezați-o pe al doilea element din rând și deblocați conexiunea cu clic de pe latura scurtă din nou prin împingere pe orizontală. Repetați această procedură până când ajungeți la elementul de pardoseală deteriorat și partea frontală a acestuia este expusă (a se vedea figura).



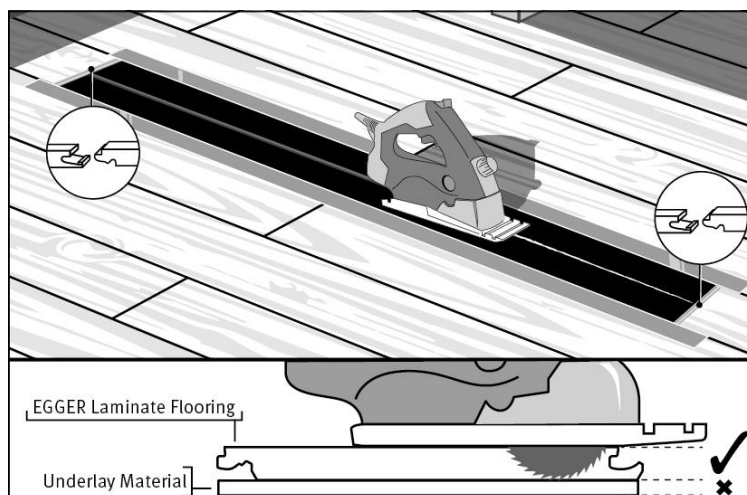
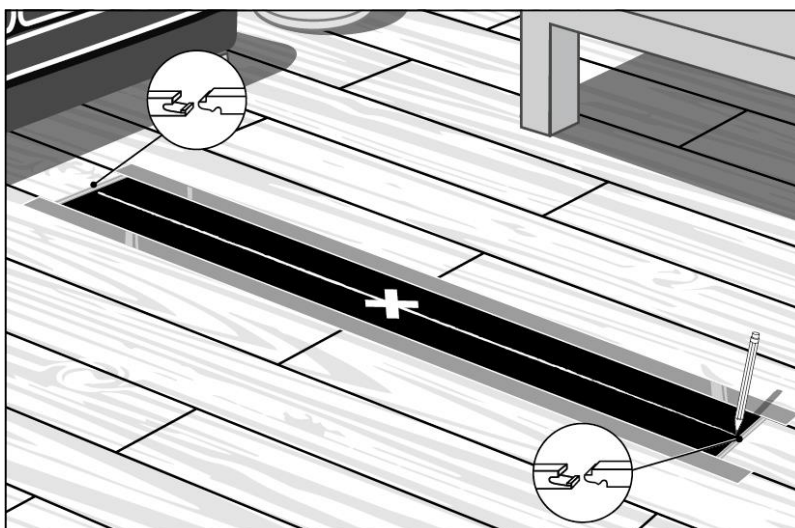


Repetăți aceeași procedură pe partea opusă până când este expusă conexiunea cu clic de pe latura scurtă a elementului de pardoseală deteriorat. În acest fel, veți avea spațiu pentru a tăia placa deteriorată fără să deteriorați piesele alăturate.

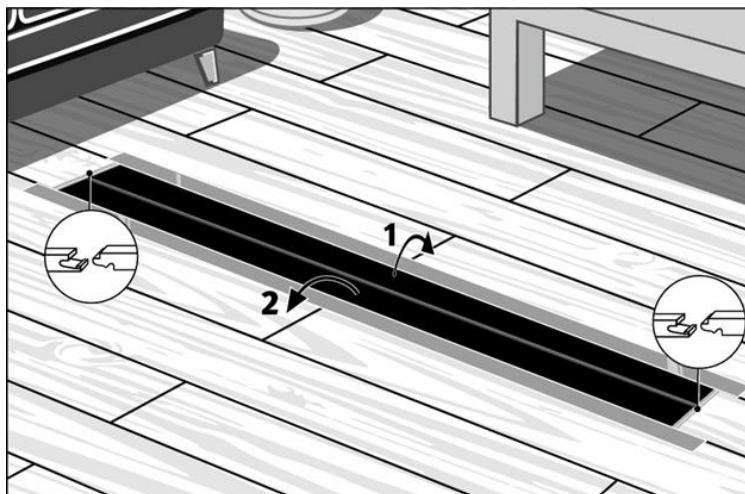
Elementul de pardoseală deteriorat este acum deblocat și separat de plăcile alăturate la ambele capete (a se vedea figura).



Tăiați pe mijloc placa deteriorată expusă, de-a lungul marcajului pe care l-ați făcut în prealabil (a se vedea figurile). Aveți grijă să reglați adâncimea circularului, pentru a evita tăierea prea adâncă și deteriorarea substratului sau a stratului suport.

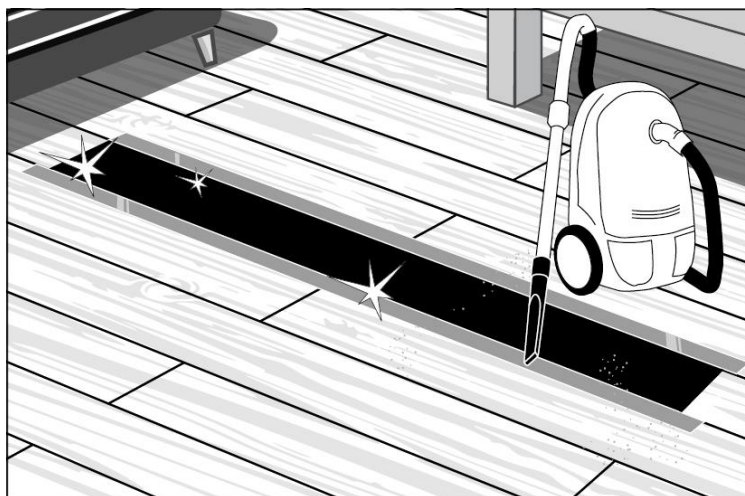


Acum, ridicați cu grijă cele două piese în ordinea dată (a se vedea figura) și înclinați-le.



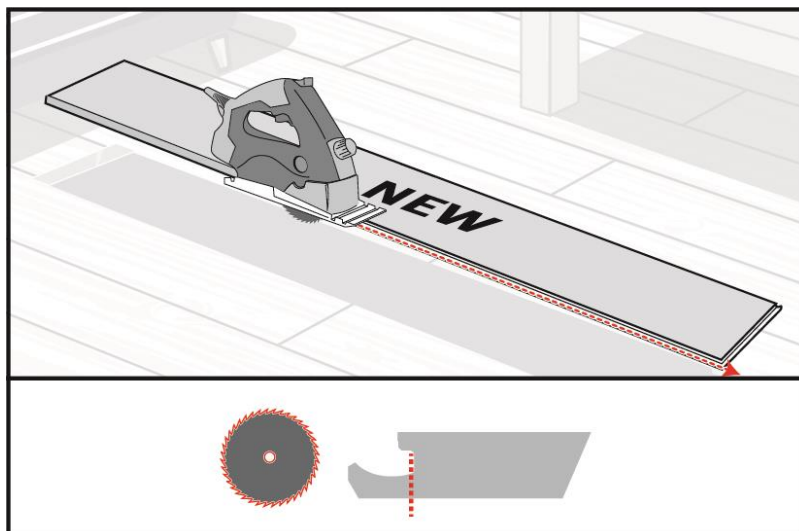
### 3.4. Curățarea

Pentru a optimiza potrivirea plăcii de înlocuire, aspirați bine suprafața pe care va fi montată placa de înlocuire, îndepărtând tot praful și resturile de pe substrat/stratul suport și de pe zonele federului și nutului plăcilor alăturate. Dacă substratul izolator este deteriorat, reparați-l folosind bandă adezivă rezistentă la vapori înainte de a monta placa de înlocuire.



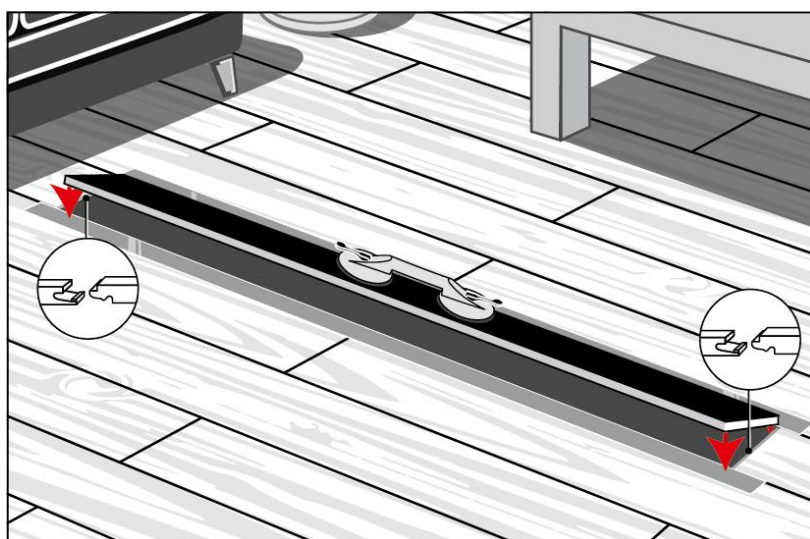
### 3.5. Pregătirea plăcii de înlocuire

Pe placa de înlocuire, tăiați la bază nutul longitudinal până în partea de jos a acestuia (a se vedea figura). De asemenea, puteți să exersați acest pas în prealabil în atelier.

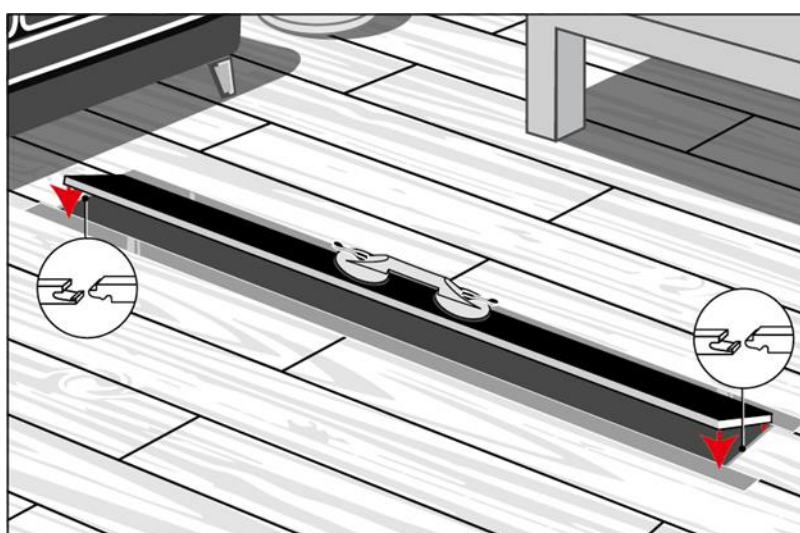
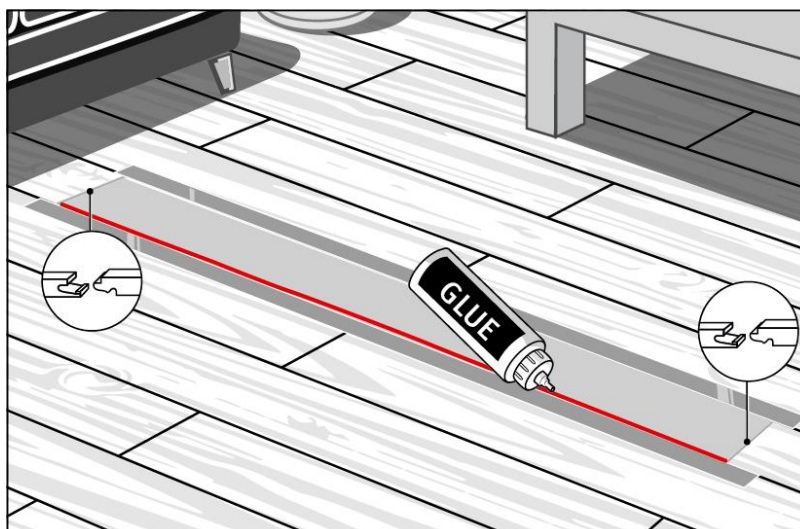


### 3.6. Introducerea plăcii de înlocuire

Înclinați placa de înlocuire pe lungime, verificați potrivirea și înclinați-l din nou pentru a-l scoate.

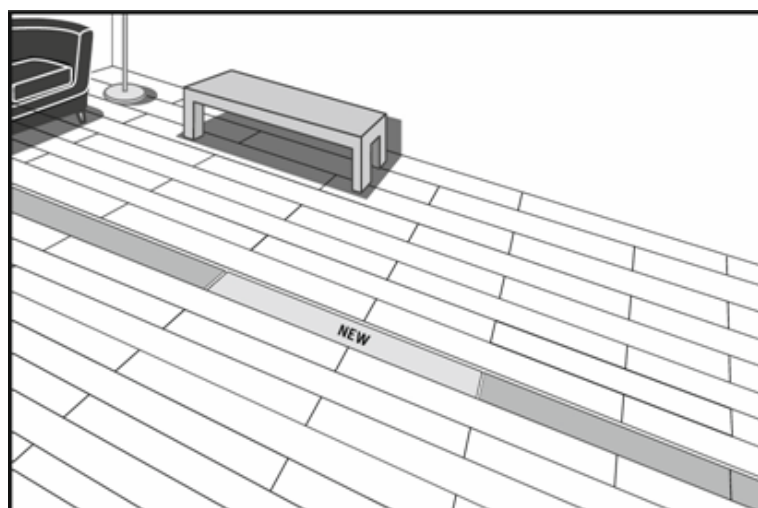


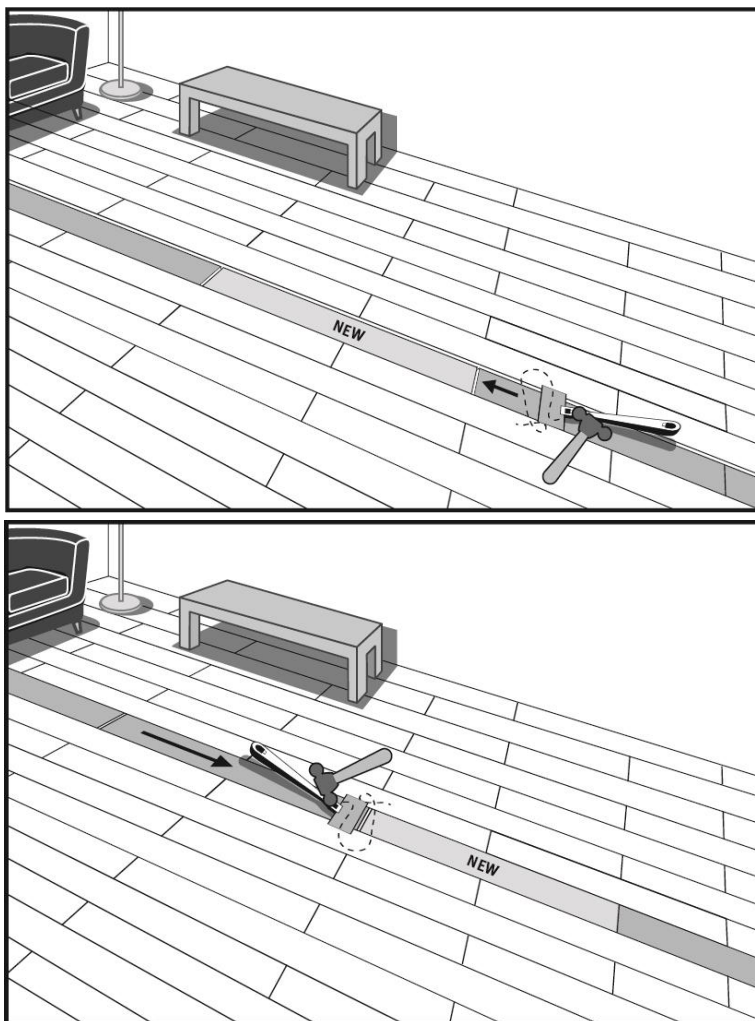
Dacă potrivirea este exactă, aplicați adeziv D3 pentru lemn pe nutul longitudinal al elementului de înlocuire și introduceți-l în poziția corectă.



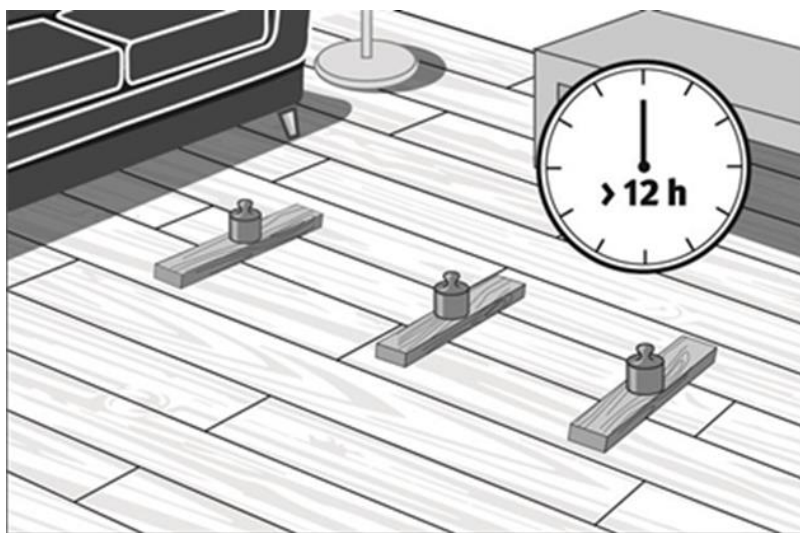
### 3.7. Închiderea rândului

Așezați greutatea pe elementele de pardoseală noi și închideți/blocați toate îmbinările laturilor scurte împingându-le pe orizontală cu unealta de reparare.





Vă recomandăm să nu încărcăți zona reparată timp de cel puțin 12 ore pentru a permite întărirea adezivului. Îndepărtați imediat adezivul scurs (în conformitate cu instrucțiunile producătorului), folosind o lavetă umedă.



Notă:

aceste instrucțiuni de prelucrare au fost întocmite pe baza celor mai bune informații disponibile și cu toată responsabilitatea convenită. Informațiile furnizate se bazează pe experiență practică și pe teste interne și reflectă starea curentă a cunoștințelor noastre. Scopul acestora este unul pur informativ și nu constituie o garanție în ceea ce privește proprietățile produsului sau caracterul adecvat al acestuia pentru aplicații specifice. Nu ne asumăm nicio răspundere pentru niciun fel de greșeli, erori în ceea ce privește standardele, sau greșeli de tipar. În plus, pot rezulta modificări tehnice din dezvoltarea continuă a pardoselilor EGGER, precum și din modificările aduse standardelor și documentelor eliberate de autorități. Prin urmare, conținutul acestor instrucțiuni de prelucrare nu poate fi considerat ca având caracter obligatoriu din punct de vedere legal. Se aplică Termenii și condițiile noastre generale pentru vânzări și Incoterms.