

Qualitätsmanagement ISO 9001

Kodierung: TDEDDE
 Revision: 10
 Freigabe: 18.01.2018

Technisches Datenblatt

Egger PerfectSense Lackplatten

Materialbeschreibung:

Dekorativer, UV-Lack beschichteter Holzwerkstoff
 Trägerplattenausführung als Egger MDF ST E1 CARB2/TSCA

Anwendung: Dekorative Holzwerkstoffplatten zur Verwendung im Innenbereich



Egger MDF ST E1 CARB2/TSCA - Plattentyp nach EN 622 Typ 5

Mechanische Eigenschaften Plattenmittelwerte	Einheit	Plattendicken		
		>10 - 12	>12 - 19	>19 - 25
	[mm]	>10 - 12	>12 - 19	>19 - 25
Dichte	[kg/m ³]	Werksspezifisch		
Querzugfestigkeit EN 319	[N/mm ²]	>0,60	>0,55	>0,55
Biegefestigkeit EN 310	[N/mm ²]	>22	>20	>18
Biege- Elastizitätsmodul EN 310	[N/mm ²]	>2500	>2200	>2100
Dickenquellung 24h EN 317	[%]	<15	<12	<10
Abhebefestigkeit EN 311	[N/mm ²]	>1,0		
Schraubenauszug Oberfläche	[N]		>1080	>1080
Schraubenauszug Kante	[N]		>900	>810
Sandgehalt	[%]	<0,02		
Feuchte *1 EN 322	[%]	6±2		
Formaldehydgehalt *2a	Klasse	E1		
Formaldehydemission *2b	Klasse	CARB2/TSCA		
Brandverhalten EN 13501-1	Klasse	D-s2,d0		

PerfectSense – Allgemeine Toleranzen

	Prüfnorm	Einheit	Dickenbereich*3)		
			>10 - 12	>12 - 19	>19 - 25
Dicke					
einseitig PerfectSense	EN 14323	[mm]	±0,3		
Länge und Breite					
handelsübliche Maße	EN 14323	[mm]	±5		
Zuschnitte			±2,5		
Verzug					
	EN 14323	[mm/m]	--	≤2*4)	
Kantenausbrüche					
handelsübliche Maße	EN 14323	[mm]	≤10		
Zuschnitte			≤3		

PerfectSense – Oberflächeneigenschaften

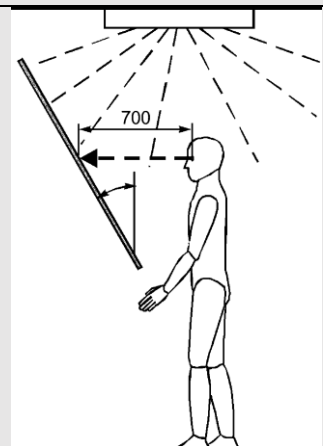
Qualitätsmerkmal	Prüfnorm	Klasse	Wert	Einheit
Verhalten bei Kratzbeanspruchung				
Gloss	DIN 68861-4 / DIN EN 15186	4C	≥1,5	[N]
Matt		4B	≥3	
Chemische Beanspruchung				
	DIN 68861-1 / DIN EN 12720	1B	-	-
Gitterschnitt				
	DIN EN ISO 2409	GT 0-1	-	-
Glanzgrad				
Gloss	EN ISO 2813	60°	92 ±5	GE
Matt		60°	3 ±2	GE
Verhalten bei trockener Hitze				
	DIN 68861-7 / DIN EN 12722	7C	100	°C
		7B *5)	140	°C
Verhalten bei feuchter Hitze				
	DIN 68861-8 / DIN EN 12721	8B	70	°C
		8A *5)	100	°C
Abriebbeanspruchung				
	DIN 68861-2	2B	>350 bis ≤650	WR
Lichtechtheit				
	EN 15187	Blaumaßstab ≥6 / Graumaßstab >4		
Feuchtklimabeständigkeit*6)				
(Klima 40±2°C; Luftfeuchte 85±5%; Dauer 14Tage)	AMK-MB-005, Modul 2	Keine Fugenbildung oder Kantenablösungen		
Wechselklimabeständigkeit*6)				
(10 Zyklen: 1h Klima -20±2°C; 3h Klima 20±2°C / Luftfeuchte 85±5%; 3h Klima 60±2°C / Luftfeuchte 55±5%)	AMK-MB-005, Modul 3	Keine Rissbildung, keine Verfärbung, keine Fugenbildung oder Kantenablösungen		

Oberflächenfehler gemäß AMK-MB- 009

Gleichmäßige Oberfläche, Oberflächenfehler dürfen aus 0,7m Entfernung nicht störend wirken. Eine fehlerfreie Oberfläche ist aufgrund des industriellen Herstellverfahrens nicht darstellbar, kleine Fehlstellen und Oberflächenunregelmäßigkeiten sind daher zulässig. Als Oberflächenfehler gelten nur solche Fehler, die größer als 1,0 mm² sind und die bei der Beurteilung der Oberfläche aus 0,7 m Beobachtungsabstand und einem Blickwinkel von etwa 30° erkannt werden. Maximal zulässig ist 1 Fehler/m².

Es gelten dazu folgende Randbedingungen:

- Betrachtungsabstand: 700 mm
- Beleuchtungsstärke: 1000 – 2000 lx
- Neigungswinkel: 30° zur Senkrechten
- Lichtart (Tageslicht, Farbtemperatur) D 65: 6500 K
- Betrachtungszeit: max. 20 Sekunden



*1) bei Auslieferung

*2a) Formaldehydgehalt: Nach der Chemikalienverbotsverordnung vom Oktober 1993 in Verbindung mit DiBt-Richtlinie über Klassifizierung und Überwachung von Holzwerkstoffplatten bezüglich der Formaldehydabgabe vom Juni 1994 darf bei unbeschichtete Spanplatten ein Perforatorgrenzwert (photometrisch) von 8 mg HCHO/100g atro Platte bei einer Materialfeuchte von 6,5% nicht überschritten werden. Der gleitende Halbjahresmittelwert beträgt max. 6,5 mg HCHO/100g atro Platte. Perforatorwert nach DIN EN 120 als gleitender Halbjahresmittelwert.

*2b) Prüfung gemäß amerikanischer Prüfkammermethode. Nach CARB (California Air Resources Board) Anforderungen Tabelle 1 § 93120.2 wird Phase 2 (≤0,11 ppm nach ASTM 1333 E) erfüllt und US EPA TSCA TITLE VI durch TPC-4 (WKI) oder TPC-17 (FCBA) genehmigt.

*3) bezogen auf das Nennmaß

*4) nur bei ausgewogenem Aufbau der Oberflächen

*5) bei Glanzoberflächen sind geringfügige Glanzgradänderungen zulässig.

*6) bezieht sich auf die Oberflächenbeschichtung

Qualitätsmerkmale

Die wesentlichen Qualitätsmerkmale von PerfectSense Lackoberflächen werden gemäß der vorgenannten Tabelle beschrieben. Für bestimmte Verwendungszwecke können Eigenschaften, welche nicht Bestandteil dieses Datenblattes sind erforderlich sein. Diese können im Bedarfsfall und auf Anfrage entsprechend der jeweils gültigen Normen und vorgegebenen Prüfverfahren ermittelt werden.

Farb- und Oberflächenübereinstimmung

Wenn durch den Kunden Farb- und Oberflächenübereinstimmung gefordert wird, ist lediglich eine leichte Abweichung zwischen Urmuster und Prüfkörper zulässig. Die Prüfung unterliegt dem Regelwerk des AMK-MB 009 (Tabelle Oberflächenfehler).

Allgemeine Hinweise

Sorgfältige Wareneingangskontrollen gehören zur einwandfreien Auftragsabwicklung. Sie entsprechen den Zahlungs- und Lieferbedingungen der Egger Gruppe. Egger empfiehlt die Eingangskontrolle nach statistischen Verfahren vorzunehmen. PerfectSense Lackplatten müssen sorgfältig transportiert und gelagert werden. Die Lagerung erfolgt zweckmäßigerweise liegend auf einem ebenen, waagerechten und trockenen Untergrund, mit einer Abdeckplatte, in einem geschlossenen Gebäude. Andernfalls ist eine Versiegelung erforderlich um das eventuelle Quellen der Kanten zu vermeiden. Die Raumtemperatur sollte einen Bereich von 10°C bis 50°C nicht überschreiten.

Achtung: Bei PerfectSense Lackoberflächen muss die Schutzfolie umgehend nach Verarbeitung entfernt werden, spätestens jedoch 5 Monaten nach Lieferdatum, um die rückstandsfreie Entfernung der Folie gewährleisten zu können. Foliierte Produkte dürfen nicht dem direkten Sonnenlicht (UV-Strahlung) ausgesetzt werden.

Weitere Dokumente

Technisches Datenblatt Egger MDF E1 EPF-S CARB2/TSCA ST CE

Verarbeitungshinweise PerfectSense Lackplatten

Reinigungs- und Pflegehinweise PerfectSense Lackplatten

Vorläufigkeitsvermerk:

Dieses technische Datenblatt wurde nach bestem Wissen und mit besonderer Sorgfalt erstellt. Für Druckfehler, Normfehler und Irrtümer kann keine Gewähr übernommen werden. Zudem können aus der kontinuierlichen Weiterentwicklung von PerfectSense Lackplatten sowie aus Änderungen an Normen sowie Dokumenten des öffentlichen Rechtes technische Änderungen resultieren. Daher kann der Inhalt dieses technischen Merkblattes weder als Gebrauchsanweisung noch als rechtsverbindliche Grundlage dienen.