



TECHNISCHES DATENBLATT

EGGER AQUA+ CLIC SEALER

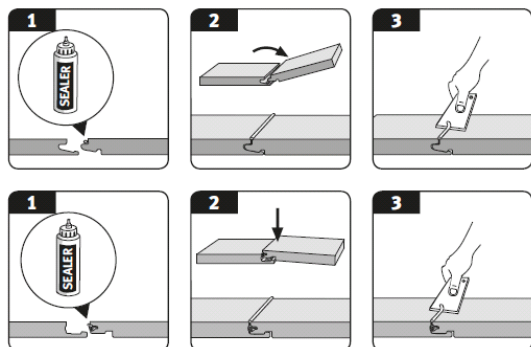
PRODUKT:

- EGGER AQUA+ CLIC SEALER ist ein lösemittelhaltiger Klebstoff auf Naturkautschukbasis
- sichere und wasserbeständige Fugenversiegelung von leimlosen Verlegesystemen
- Schutz der Fugen gegen das Eindringen von Feuchte und Schmutz
- härtet flexibel und transparent aus
- ist für AQUA+ Laminatfußböden geeignet

VERARBEITUNG:

- Einfach und sauber in der Verarbeitung
- Direkte Verarbeitung aus der Tube
- Verlegebedingungen: Temperatur zwischen $\leq 18^{\circ}\text{C}$ - , Luftfeuchtigkeit zwischen 40-70 %,

EGGER AQUA+ CLIC SEALER ist längs- und stirnseitig auf die Feder des neu zu verlegenden Elementes so aufzutragen, dass er beim Zusammenfügen der Elemente über die gesamte Strecke der Verbindung nach oben austreten kann. Vergewissern Sie sich, dass die Elemente unterhalb des ausgetretenen Leims ohne Fuge vorliegen. Überschüssiger AQUA+ CLIC SEALER kann sofort bzw. nach kurzem Antrocknen problemlos von der Oberfläche entfernt werden. (ACHTUNG! Aufgrund der Profilgeometrie ist auf einen dosierten Auftrag des AQUA+ CLIC SEALER zu achten, insbesondere an der Kurzseite).



TECHNISCHE DATEN:

Verbrauch 100 ml/ 74 g für ca. 10 m²

Farbe: farblos, transparent

VERPACKUNG:

1 VPE = 1 Tube = 100 ml/ 74 g, mit Eurolochung zum Aufhängen am POS

1 KARTON (Präsentationsdisplay) = 20 Tuben

1 PALETTE = 180 Karton = 3.600 Tuben

LAGERUNG:

- Im verschlossenen Originalgebinde mindestens 24 Monate lagerfähig
- Frostfrei und kühl lagern zwischen + 5 und + 25°C
- EGGER AQUA+ CLIC SEALER ist unter Verschluss und für Kinder unzugänglich aufbewahren.