

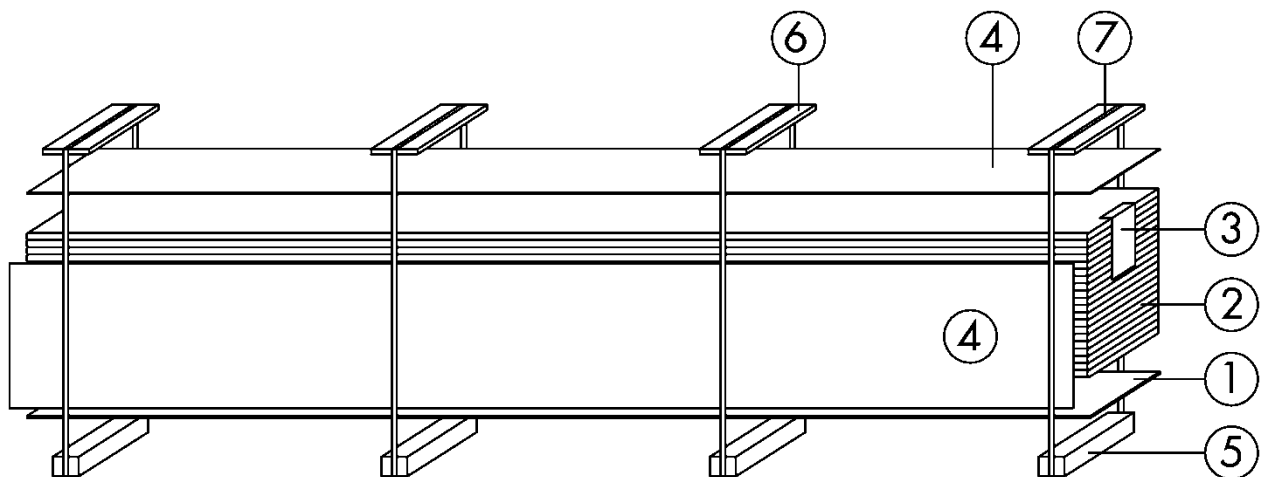
# TECHNISCHES DATENBLATT

## VERPACKUNGEUROSPAN®ARBEITSPLATTEN



### Standard Verpackung<sup>1</sup>

Beispiel: 4.100 x 600 x 28mm



	Bezeichnung	Abmessung [mm]	Anzahl	Bemerkung
1	Schonplatte	4.110 x 610x16 – 22	1	Dünnspon
2	Arbeitsplatte	4.100 x 600x28	20	
3	Palettenzettel		2	
4	Kartonage		2	
6	Kantholz	610 x 80x76	4	
6	Holzstreifen	610x 200 x 16 – 28	4	
7	Kunststoffband		4	

Die Angaben in diesem Merkblatt beruhen auf Praxiserfahrungen sowie eigenen Versuchen und entsprechen unserem heutigen Kenntnisstand. Sie dienen als Information und beinhalten keine Zusicherung von Produkteigenschaften oder Eignung für bestimmte Verwendungszwecke. Es gelten grundsätzlich unsere Allgemeinen Verkaufs- und Lieferbedingungen.