

Инструкции за полагане

Подова настилка на EGGER с монтажна система CLIC it!



	Ламиниран паркет EGGER			Подова настилка EGGER Comfort	Подова настилка EGGER Design Green Tec
	Стандартна	Aqua CLIC it!	Aqua+		
Плаващ монтаж	✓	✓	✓	✓	✓
Залепване по цялата повърхност	x	x	✓	x	✓
Вградена подложка	x	x	x	✓	✓
Отделна подложка	✓	✓	✓	x	x
Размер на монтажната повърхност без преходен профил	10 m x 10 m		15 m x 15 m	10 m x 10 m	15 m x 15 m
Поемане на строителни фуги	✓	✓	✓	✓	✓
Пригодност за бани	x	✓*	✓	x	✓
Пригодност за подово отопление**	✓	✓	✓	✓	✓

*самостоятелни бани и кухни/ **електрическо подово отопление, вж. „Носещ материал с ограничена пригодност”



1. Изискване за надлежна проверка

Подовите настилки на фирмата EGGER се произвеждат чрез високо прецизни работни процеси в най-съвременни производствени съоръжения и се подлагат на строги проверки на качеството. Въпреки интензивните проверки на качеството не могат напълно да се изключат повреди на отделни елементи, например при транспортирането. Ето защо преди и по време на полагането на подовата настилка е необходимо още веднъж да се проверят нейните елементи за евентуални дефекти. Повредени или непригодни по друга причина панели не бива да се използват и следва да се върнат на дистрибутора и да бъдат подменени.

2. Основа

2.1 Принципно важи следното:

- основата е готова за полагане на подовата настилка, т.е. основата е суха, чиста, без разделящи вещества, без пукнатини, устойчива на опън и натиск и равна.

Версия на документа: 01
 Дата на публикуване: 01/03/2023

- по отношение на равността трябва да се спазва повишеното изискване от ≤ 2 mm/m.
- специалистът, извършващ полагането на подовата настилка, трябва като част от изискването за надлежна проверка да се убеди преди полагането, че основата е готова за полагане на подовата настилка върху нея и трябва да изрази в писмен вид притесненията си, ако основата не е готова, т.е. ако има признаци на дефекти или ако може да се очаква повреда в горния под в резултат на конструкцията на основата.

По-специално трябва да се вземат предвид следните точки, когато се оценява пригодността за полагане на подови настилки на EGGER.

В случай на неизпълнение всички гаранции и гаранционни претенции отпадат.

Проверка на съдържанието на влага в основата за полагане на подовата настилка

Трябва да се извършат проверки на съдържанието на влага в основата за полагане на подовата настилка, за да се установи дали основата е достатъчно суха. Пригодността за полагане на подова настилка се определя чрез измерване на съдържанието на вода в CM%. При извършване на проверките с влагомер CM (метод с калциев карбид) трябва да се съблюдават следните пределни стойности:

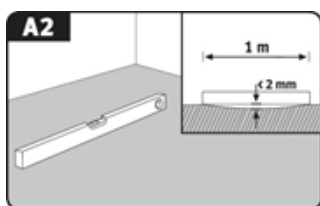
	Циментова замазка*	Замазка на основата на калциев сулфат*
без повърхностно отопление	< 2,0 CM %	< 0,5 CM %
с повърхностно отопление (отопляема замазка)	< 1,8 CM %	< 0,3 CM %

*Тези стойности важат за замазки без добавки. При използването на добавки и при бързо съхнещи замазки трябва да се спазват посочените от съответния производител параметри и максимално допустими стойности.

В някои държави/региони пригодността за полагане на подова настилка се определя чрез измерване на съответната относителна влажност, както е описано по-долу.

	Пределна стойност
Измерване по метода KRL	$\leq 75\%$ rH за неотопляеми замазки и $\leq 65\%$ rH за отопляеми замазки
BS 5325	$\leq 75\%$ rH (измерване близо до повърхността, Обединеното кралство)
NT Built 439	< 85% rH (Скандинавия)
ASTM F2170	< 80% rH (проба SITU, Северна Америка)

Проверки на равността на основата



Проверките на равността се основават на общоприетите стандарти и се извършват чрез поставяне на летва/линеал на високите точки на повърхността и определяне на вътрюмера в най-дълбокото място по отношение на носещите повърхности (разстояние между точките на измерване). При разстояние между точките на измерване 100 cm се допуска неравност (вертикално отклонение) от максимум 2 mm. При по-големи отклонения помещенията следва да се обработят с подходящи средства (например със

саморазливна нивелираща смес).

Проверка на якостта / носещата способност на основата за полагане

Основа за полагане трябва да представлява затворен самоносещ слой.

Проверка на чистотата на основата за полагане на подовата настилка

Основата за полагане трябва да бъде почистена с прахосмукачка.

Проверка на атмосферните условия в помещението

Преди, по време на и след полагането трябва да са изпълнени следните условия:

- температура на въздуха в помещението минимум 18 C
- температура на повърхността на пода минимум 15 C
- Относителна влажност на въздуха между 40% и 70%.

2.2 Подходящи основи за полагане на подова настилка

При плаващо полагане на подови настилки на фирмата EGGER са подходящи всички видове основи, които се считат за пригодни за полагане в съответствие с горните изисквания. По-специално, те включват:

- Всички видове замазки, включително отопляеми замазки на основата на топла вода
- Плочи от дървесни влакна, конструкции от OSB и ПДЧ
- Съществуващи подови покрития като керамични плочки.

Замазки с водно подово отопление (отопляеми замазки)/ подово охлаждане

При изграждането на отопляема подова конструкция всички участници (възложител, архитект, специалист по проектиране на отоплителни системи, инженер по отоплителни системи, монтажник и производител на подови покрития) трябва да работят координирано. Всички подови настилки с подово отопление изискват подходящо проектиране и координиране на отоплителната система и замазката с цел осигуряване на дълъг експлоатационен живот и надеждна работа. В допълнение към обичайните проверки на основата за полагане на подовата настилка трябва да се провери функцията за подово отопление / охлаждане (функционално отопление / охлаждане). Доказателството за правилното отопление и охлаждане на замазката независимо от сезона трябва да се документира в протокол за отоплителната система.

При нагряване на товарносеция и топлоразпределителния слой се прави разлика между функционално отопление и отопление за узряване на пода.

- Функционалното отопление е доказателството на монтиращия отоплителната система, че е изградена правилна конструкция, и служи за проверка на функционалността на отопляемата подова конструкция.
- Отоплението за изсушаване на основата е изхвърлянето на остатъчната влага в замазката до достигане на пригодност за монтаж.
- **Внимание!** Функционалното отопление не гарантира, че е достигнато ниво на остатъчна влага в замазката, отговарящо на изискванията за пригодност за монтаж. По правило е нужно отопление за изсушаване на замазката.
- Подовите настилки на фирмата EGGER обикновено се полага плаващо. При плаващо полагане върху отопляема замазка трябва да се обърне внимание на стойностите на топлопроводимост на подовата настилка и изолиращата

Версия на 01
документа:
Дата на 01/03/2023
публикуване:

подложка. Сумата от стойностите на топлопроводимостта на всички елементи трябва да бъде $< 0,15 \text{ m}^2\text{K/W}$. При използване на изолиращи подложки, които не са част от асортимента на EGGER, всички гаранции отпадат по отношение на спазването на ефективната максимално допустима топлопроводимост на цялата конструкция при плаващ монтаж върху отопляеми замазки.

- Температурата на повърхността на отопляемата подова конструкция не бива да надвишава $28 \text{ }^\circ\text{C}$ и трябва да се избягва прекалено бързото нагриване.
- Не се разрешава полагането върху подово отопление с функция за нощно акумулиране.

Основи с ограничена пригодност

Основи с ограничена пригодност са електрическо панелно отопление / отопление от фолио.

Подови настилки на EGGER могат да се полагат само върху електрически системи за повърхностно отопление/отопление от фолио, които:

- са снабдени с температурни датчици и контролери
- са по-нов модел и имат техническо одобрение от производителя на отоплителната система за използване с подови настилки на фирмата EGGER
- са положени по цялата повърхност - не са позволени отделни частични участъци (например частично полагане само в зоните за ходене в спалнята), за да се избегнат топлинни градиенти в повърхността на пода и да се осигури равномерно разпределение на топлината
- не са отопления за нощно акумулиране и ако,
- при системи за отопление от фолио се положи подложка с максимална дебелина 3 mm и устойчивост на натиск най-малко $CS 60 \text{ kPa}$ (съгласно монтажните инструкции на съответния производител на отоплителната система)
- при електрически нагревателни постелки (мрежа) тези са вградени в замазката (съгласно монтажните инструкции на съответния производител на отоплителната система).

Неподходящи основи

Подовите настилки на EGGER не трябва никога да се полагат върху текстилни подови покрития. Текстилните подови покрития (ПВЦ, винил и балатум) и мокетите не са подходящи поради съображения, свързани със здравината и хигиената, и следва да се отстранят. В случай на неизпълнение всички гаранции и гаранционни претенции отпадат.

Минерални основи

При плаващо полагане на подови настилки на EGGER върху минерални основи (замазки, отопляеми замазки, плочки и др.) винаги трябва първо да се положи хидроизолационно фолио с коефициент $SD > 75 \text{ m}$ като пароизолация, което да покрива цялата повърхност и да продължава и по стената. При правилно полагане в зоните на съединяване на хидроизолационното фолио трябва да има припокриване от 5-20 cm в зависимост от вида. За подобряване на шумоизолацията се препоръчва полагането отгоре на подходяща изолационна подложка. При използване на EGGER Silenzio Duo, EGGER Silenzio Easy SD или друга подобна изолационна подложка 2 в 1 с вградена защита от влага не е необходимо използването на отделно хидроизолационно фолио.

Основи от дървесина (OSB, ПДЧ и фазерни плоскости, подови дъски от истинско дърво)

Всички разхлабени подови дъски или плочи трябва да се завинтят надлежно. Подовите елементи на EGGER трябва да се полагат перпендикулярно спрямо надлъжната посока на дървените дъски.

За подобряване на шумоизолацията под подовата настилка на EGGER трябва да се положи подходяща изолационна подложка. Подова настилка на EGGER с ламинирана на гърба подложка Silenzio се полага направо върху дървесните

Версия на 01
документа:
Дата на 01/03/2023
публикуване:

подови елементи или дървените дъски.

Внимание!

- Не полагайте хидроизолационно фолио върху дървена подова основа.
- Под ламиниран паркет EGGER трябва да се използва специална подложка EGGER Silenzio. Алтернативни подложки са налични на www.egger.com.
- При подова настилка на EGGER с подложка Silenzio на гърба не бива да се полага допълнителна шумоизолация.

Мокри помещения/влажни зони

Стандартните ламинирани паркет и подови настилки EGGER Comfort не са подходящи за полагане във влажни и мокри зони като бани, душ кабинни, сауни или на открито. В случай на неизпълнение всички гаранции и гаранционни претенции отпадат.

Изключение правят подова настилка EGGER Design Green Tec, ламиниран паркет Aqua+ и ламиниран паркет Aqua CLIC *it!*. Продуктите могат да се полагат и в бани с нормална употреба без подов сифон с вана или душ кабина, където повърхността на пода е изложена само временно и за кратко на водни пръски.

3. Преди полагането

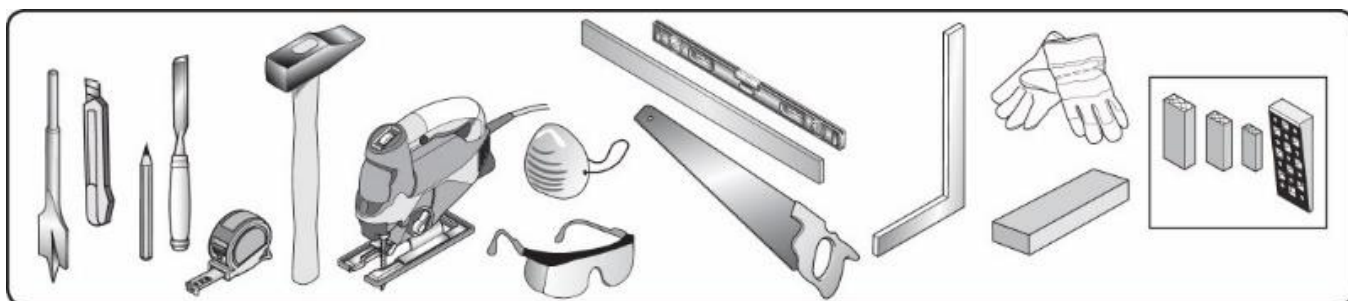
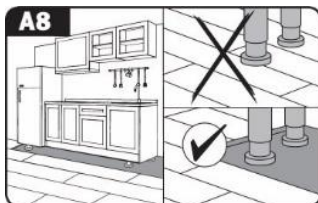
Аклиматизиране на подовите панели

Преди полагането пакетите с подовите панели на EGGER трябва да се съхраняват в помещението, в което ще се полагат, или в помещение със сходен климат. Климатизацията се извършва при следните условия:

- в опаковано състояние
- в продължение на най-малко 48 часа
- в хоризонтално положение с минимално разстояние от всички стени 50 cm
- при минимална температура на въздуха в помещението 18 °C
- при минимална температура на повърхността на пода 15 °C
- При относителна влажност на въздуха между 40% и 70%.

Инструменти и предпазно оборудване

Версия на 01
 документа:
 Дата на 01/03/2023
 публикуване:



- електрически прободен трион, циркуляр или отрезен циркуляр, нож за ламинат и макетен нож
- ако е необходимо, бормашина и метален трион за фиксиране / изрязване на подови профили и первази
- ролетка, прав ъгъл и молив
- трупче, чук и евентуално изтегляща скоба
- дистанционер
- Носете подходящи предпазни средства като защитни очила, маска за прах и ръкавици.

Посока на полагане

Подовите настилки на EGGER изглеждат най-добре, ако подовите панели са положени успоредно на падащата светлина. Задължителни изисквания за посоката на полагане има само при основи, направени от отделни дървени дъски или паркети/дървени подове, положени като палуба на кораб.

В този случай подовите панели трябва да се положат перпендикулярно на надлъжната посока на подовите дъски/паркета.

Вградени кухни/вградени шкафове

Кухненски модули, както и неподвижни и/или тежки вградени шкафове не трябва да се монтират върху подовите настилки на EGGER, за да не се получи едностранно фиксиране на подовата повърхност (изключение представляват свободно стоящите кухненски острови). Препоръчително е подовото покритие да се полага само до зад цокъла с цел лесно отстраняване на подовата настилка по всяко време.

Ако това не е възможно, са налични следните алтернативи:

A) Разделяне:

1. монтирайте подовата настилка на EGGER върху цялата повърхност и сглобете кухненския модул/вградения шкаф

Версия на 01
 документа:
 Дата на 01/03/2023
 публикуване:

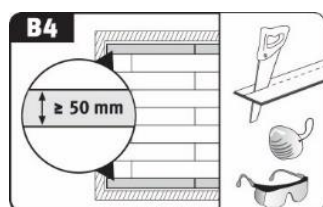
2. разделете подовата настилка, като направите разрез между краката на мебелите и цокъла
3. покрийте с подов профил или оставете открито (когато не се вижда)

В) Машина за изрязване на кръгли отвори (Ø крак на мебел + 16 mm):

1. монтирайте подовата настилка на EGGER върху цялата повърхност
2. Определете положението на краката на мебелите, отбележете ги върху подовата настилка на EGGER и ги изрежете с машина за изрязване на кръгли отвори
3. Сглобете кухненския модул / вградения шкаф.

Планиране на първия и последния ред

Най-напред трябва да се измери помещението, за да се определи дали ширината на първия ред панели трябва да се намали. Това винаги е необходимо, ако последният ред ще остане по-тесен от 5 cm и/или за да се направят първия и последния ред с еднаква широчина.



Разстояние до стената и разширителни фуги

Подовите настилки на EGGER – като всички дървесни подове – е подложен на свиване и разширяване в резултат на промените в температурата и влажността вътре в помещението. Поради това специфично за материала поведение трябва да се остави отстояние между подовите панели и всички неподвижни конструктивни елементи като стени, каси на врати, тръби, колони, стълби. В допълнение трябва да се монтират задължително разширителни фуги в следните зони и големина на повърхността:

- Прагове на врати
- Коридори
- Ъглови помещения (L-образни помещения)
- EGGER Ламиниран паркет и подова настилка Comfort: при дължина и/или широчина на помещението над 10 m.
- Подова настилка EGGER Design Green Tec и ламиниран паркет Aqua+: при дължина и/или широчина на помещението над 15 m.

Чрез предвиждането на достатъчно големи фуги към стените/ръбовете и разширителни фуги с ширина, не по-малка от 8-10 mm, свиването и разширяването на монтираната подова повърхност не се възпрепятства. Водещата формула е: 1,5 mm разширителна фуга (по периферията) на метър подова повърхност (например: дължина на помещението 10 m = разстояние до двете стени 15 mm).

Фугите към стените и разширителните фуги се покриват с первази и / или подови профили.

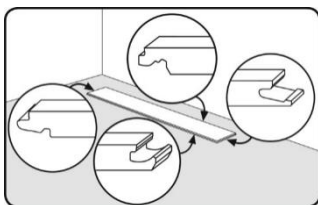
Забележка: При повечето видове профили е необходимо основата (долния профил), която ще поеме покривния профил (горния профил), да се монтира преди полагането на подовата настилка на EGGER.

4. Монтаж

4.1. Основна информация

- Монтажът трябва да се извършва на дневна светлина или при подходящо/достатъчно осветление. Подовите елементи трябва да се проверяват за евентуални дефекти преди и по време на монтажа. Подови панели с видими повреди или дефекти не трябва да се монтират.
- Подовата настилка на EGGER се полага „плаващо“, т.е. без фиксиране (без залепване / завинтване и т.н.) на подовите панели към основата. При плаващия монтаж отделните подови панели се свързват и полагат чрез монтажната система CLIC *it*.

Забележка: Изключения представляват подова настилка EGGER Design Green Tec и ламиниран паркет Aqua⁺, тъй като тези подови покрития могат да бъдат залепени и по цялата повърхност (за повече информация вижте „Залепване по цялата повърхност“).



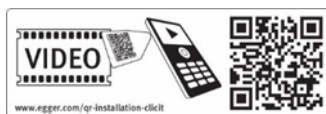
- Разгледайте подовите панели и вижте кое е нутът и кое е перото.
- Започнете полагането от левия ъгъл на помещението, като двете страни с перо на първия панел да сочат към стената, а двете страни с нут към монтажника.
- Разминаването на късите страни (челните съединения) трябва да е най-малко 20 cm, съответно ≥ 50 cm при формат

„Long“.

- При продукти с фабрична фаска и/или специален декор (например имитация на плочки) осигурете равномерно разминаване на късите страни / челните съединения според фаската и/или рисунката на декора.
- Остатъците от панелите могат да се използват за започване или завършване на нов ред, ако не са по-къси от 20 cm (при формат „Long“ > 50 cm), спазвайки по този начин минималното разминаване на челните съединения между съседни редове.
- За да подготвите последния ред панели за полагане, поставете панела точно върху предпоследния ред. С остатъка от панел (ширина на панела) стенният контур може да се пренесе върху панела на предварително избраното разстояние.
- При рязане с циркуляр, потапящ циркуляр или отрезен циркуляр, поставете подовите панели със страната с декора нагоре. При рязане с електрически прободен трион го движете по задната страна на панела.

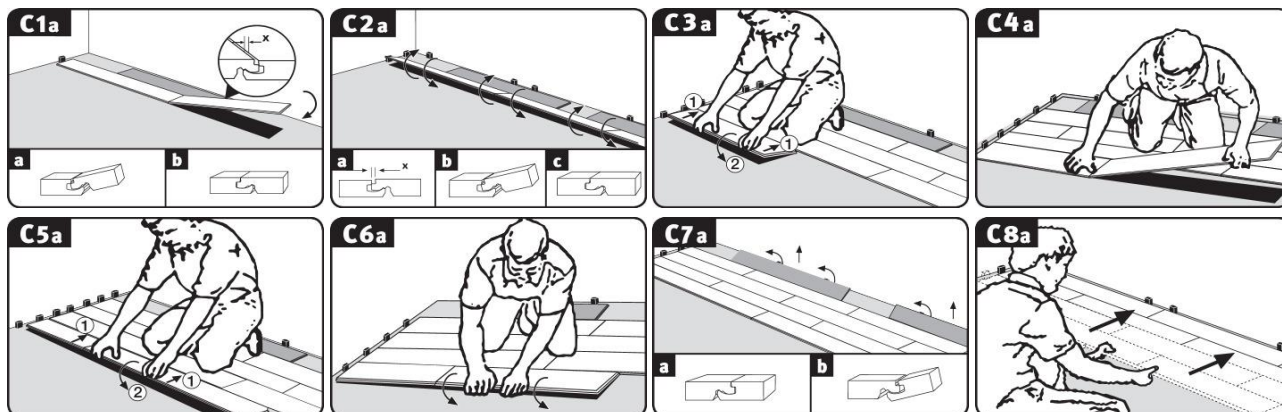
4.2. Методи на монтаж

Полагането на подова настилка на EGGER с монтажната система CLIC *it!* може да се извърши по три начина:

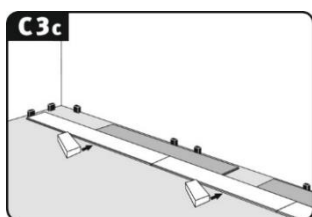


- Метод А: поставяне под ъгъл на късата и дългата страна (панел по панел)
- Метод Б: поставяне под ъгъл на дългата страна и почукване на късата страна панел по панел
- Метод В: полагане ред по ред чрез поставяне под ъгъл на късите и дългите страни

4.2.1. Метод на монтаж А: Поставяне под ъгъл на късата и дългата страна панел по панел



- Поставете първия панел в левия ъгъл на стаята така, че двете страни с перо да гледат към стената.
 - Съединете панелите на първия ред, като поставите под ъгъл челното перо на полагакия панел диагонално отгоре в челния нут на вече положения панел и го положите с лек натиск върху челната страна. Отбележете необходимата дължина на последния панел от първия ред и изрежете според маркировката. Монтирайте, както е посочено по-горе (фиг. C1a).
 - Подравнете точно панелите на първия ред от дългата страна. Препоръчително е да пхнете парче от подовото покритие като ограничител/ дистанционер между стената и първия ред в местата на късите съединения. След полагане на първите 2-3 реда отстранете тези ограничители и подравнете повърхността на положените до сега панели спрямо стените, спазвайки необходимото разстояние до стената и поставяйки дистанционерите.
- Поставете под ъгъл първия панел от втория и всеки следващ ред по дължина диагонално отгоре с перото в нута на положения вече ред и го положете с лек натиск (фиг. C3a).



Внимание! След като застопорите панелите по дължина, почукайте леко с подходящо трупче, за да осигурите пълно застопоряване.

- Полагайте всички следващи панели от един ред, както следва:
 1. Поставете под ъгъл челното перо отгоре в челния нут на положения вече панел и положете панела (с лек натиск върху челната страна) възможно най-близо до надлъжната страна на положения вече ред (фиг. C4a).
 2. Леко повдигнете полагакия панел от дългата страна (фиг. C5a).
 3. Сега пхнете перото от дългата страна диагонално отгоре в нута на предишния ред (натиснете) и спуснете панела, затваряйки по този начин надлъжното съединение (фиг. C6a).

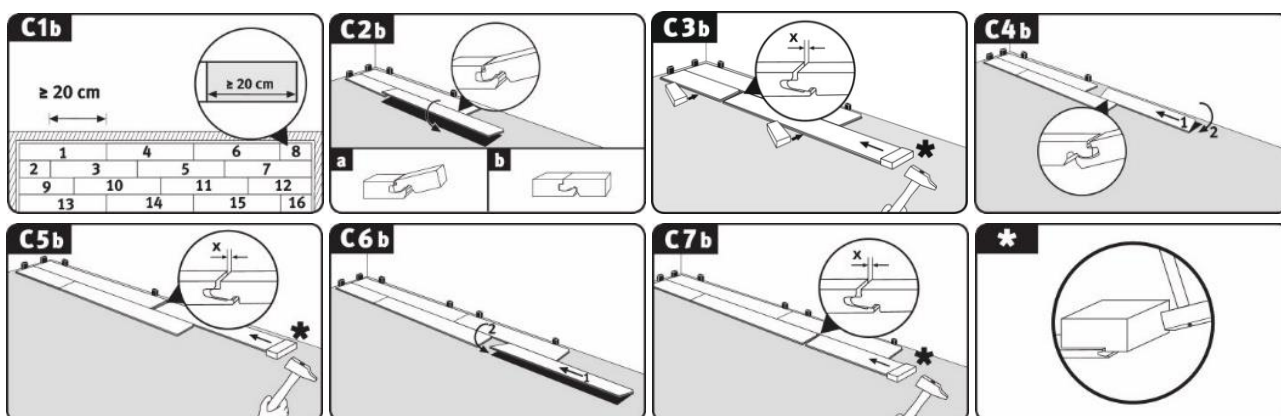
Забележка: Моля, обърнете внимание, че когато повдигате и поставяте под ъгъл панелите от дългата страна, съседният панел отляво също се повдига автоматично поради вече фиксираната челна страна.

 4. Проверете дали всички съединения са напълно затворени, т.е. че не се виждат фуги. В случай на изолирани, по-малки фуги, можете да ги затворите с леко, контролирано почукване с помощта на трупче.

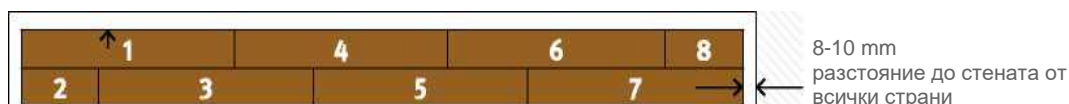
Монтирайте всички останали панели, както е описано по-горе, като отрязвате първия и / или последния панел от всеки ред до необходимата дължина.

4.2.2. Метод на монтаж Б:

Поставяне под ъгъл на дългата страна и почукване на късата страна панел по панел



- Панелите от първите два реда могат да бъдат положени едновременно, като ги редувате постоянно, спазвайки минималното разминаване на челните съединения (фиг. C1b).



- Панел 1 = поставяне в левия ъгъл на помещението така, че двете страни с перо да са обърнати към стената.
- Панел 2 = поставяне под ъгъл на дългата страна на този панел, изрязан до необходимата дължина.
 - ✓ За целта поставете надлъжното перо под лек ъгъл отгоре в надлъжния нут на панел 1 и спуснете панел 2.
- Панел 3 = поставяне под ъгъл на дългата страна и почукване на късата страна на декоративния кант (не удряйте!).
 - ✓ Най-напред поставете надлъжното перо под лек ъгъл отгоре в надлъжния нут на панел 1 (фиг. C2b).
 - ✓ В това наклонено положение бутнете панел 3 възможно най-близо до челната страна на панел 2, така че челното перо на панел 3 да легне върху челния нут на панел 2 (фиг. C3b).
 - ✓ След това фиксирайте надлъжното съединение, като спуснете панел 3 и почукате късата страна.
 - ✓ Фиксирайте челното съединение, като го набиете хоризонтално в декоративния кант с чук и трупче (фиг. C3b).

Забележка:

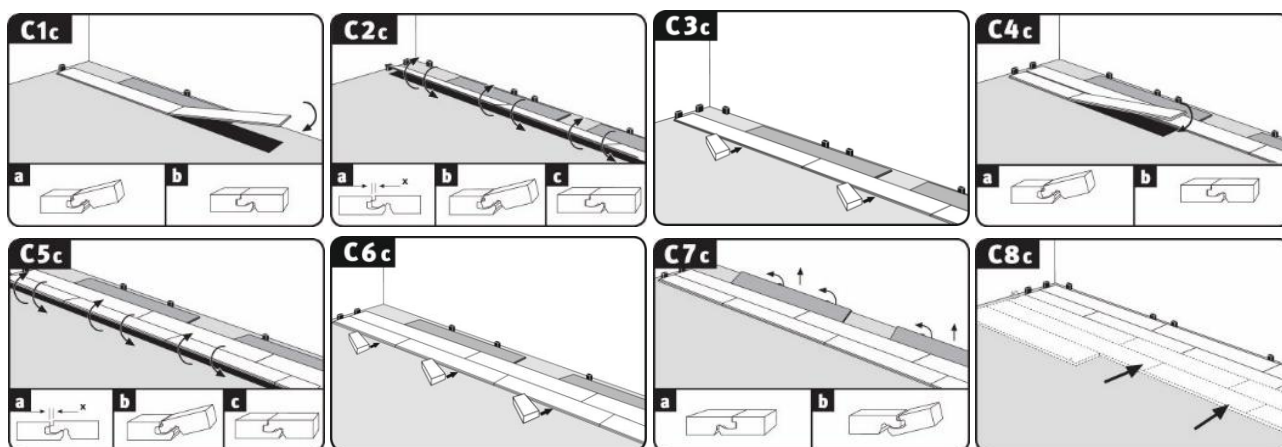
- ✓ За регулиране на нивото на височината е препоръчително да поставите панел от дългата страна в областта на челното съединение.
- ✓ Прекаленото набиване може да доведе до повреда на съединението, което може да стане видимо едва по-късно в процеса на употреба.
- Панел 4 = накланяне на срещуположната дълга страна и натискане на късата страна, както е описано по-горе.
 - ✓ Поставете надлъжния нут под лек ъгъл под надлъжното перо на панел 3 (фиг. C4b).

Версия на документа: 01
 Дата на публикуване: 01/03/2023

- ✓ В това наклонено положение бутнете панел 4 възможно най-близо до челната страна на панел 1, така че челното перо на панел 4 да легне върху челния нут на панел 1 (фиг. C4b).
 - ✓ След това фиксирайте надлъжното съединение, като спуснете панел 4. (фиг. C4b).
Внимание! След като застопорите панелите по дължина, набийте леко с подходящо трупче, за да осигурите пълно застопоряване.
 - ✓ Фиксирайте челното съединение, като го набийте хоризонтално в декоративния кант с чук и трупче (фиг. C5b).
- Панел 5 = поставяне под ъгъл на дългата страна и почукване на късата страна (вж. панел 3).
 - Панел 6 = поставяне под ъгъл на дългата страна и почукване на късата страна (вж. панел 4).
 - Панел 7 = поставяне под ъгъл на дългата страна и почукване на късата страна (вж. панел 3).
 - Панел 8 = поставяне под ъгъл на дългата страна и почукване на късата страна (вж. панел 4).
 - Монтирайте всички останали панели на първите два реда, както е описано по-горе, като отрязвате първия и / или последния панел от всеки ред до необходимата дължина.
 - Накрая подравнете първите два реда надлъжно спрямо стената, спазвайки разстоянието до стената, и поставете дистанционери.
 - Поставете под ъгъл първия панел на третия и всеки следващ ред диагонално отгоре с перото в нута на положения вече ред и го положете с лек натиск.
- Внимание!** След като застопорите панелите по дължина, набийте леко с подходящо трупче, за да осигурите пълно застопоряване.
- Полагайте всички следващи панели от един ред, както следва:
 - ✓ Най-напред пхнете надлъжното перо диагонално отгоре в надлъжния нут на панел 1 от предишния ред.
 - ✓ В това наклонено положение бутнете панела възможно най-близо до челната страна на левия панел, така че челното перо на полагащия панел да легне върху нута на левия панел.
 - ✓ След това фиксирайте надлъжното съединение, като спуснете панела.
 - ✓ Фиксирайте челното съединение, като го набийте хоризонтално в декоративния кант с чук и трупче (фиг. C3b).
 - ✓ Монтирайте всички останали панели, както е описано по-горе, като отрязвате първия и / или последния панел от всеки ред до необходимата дължина.

4.2.3. Метод на монтаж В:

Полагане ред по ред чрез поставяне под ъгъл на късите и дългите страни



- Поставете първия панел в левия ъгъл на стаята така, че двете страни с перо да са обърнати към стената (фиг. C1c).
- Съединете панелите на първия ред, като поставите под ъгъл челното перо на полагания панел диагонално отгоре в челния нут на вече положения панел и го положите с лек натиск върху късата страна (фиг. C1c). Отрежете последния панел от първия ред до необходимата дължина и го монтирайте, както е посочено по-горе.
- Подравнете точно панелите на първия ред от дългата страна. Препоръчително е да пхнете подов панел като ограничител между стената и първия ред, в местата на челните съединения (фиг. C1c до C6c). След полагане на първите 2-3 реда отстранете панелите, които служат като ограничители, и подравнете повърхността на положените до сега панели спрямо дългата стена, спазвайки необходимото разстояние до стената (поставяйте дистанционери) (фиг. C7c и C8c).
- Монтирайте първия панел на втория и на всеки следващ ред, поставяйки надлъжното перо над надлъжния изпъкнал нут на положения вече ред, без да затваряте съединението (фиг. C3c).

Вижте също предварително



застопоряване CLIC *it!* (YouTube)

- Всички следващи панели от един ред свързвайте първо челно (фиг. C4c).
 - ✓ Поставете под ъгъл челното перо отгоре в челния нут на положения вече панел и положете панела (с лек натиск върху челната страна) възможно най-близо до надлъжната страна на положения вече ред, така че перото да лежи върху надлъжния изпъкнал нут на предишния ред.
- Затворете надлъжното съединение (фиг. C5c/C6c).

Вижте също монтаж на редове CLIC *it!* (YouTube).



- ✓ Леко повдигнете началния панел от дългата страна.
- ✓ След това щракнете надлъжното перо, в това наклонено положение и с лек натиск, в нута на предишния ред.
- ✓ Продължете това отляво надясно, докато не свържете целия ред с положения вече ред и той не лежи хоризонтално. **Забележка:** Внимавайте при това да не се получи разместване на панелите откъм тесните страни.

Внимание! След като застопорите панелите по дължина, набийте леко с подходящо трупче, за да осигурите пълно застопоряване.

- Монтирайте всички останали редове, както е описано по-горе, като отрязвате първия и / или последния панел от всеки ред до необходимата дължина.

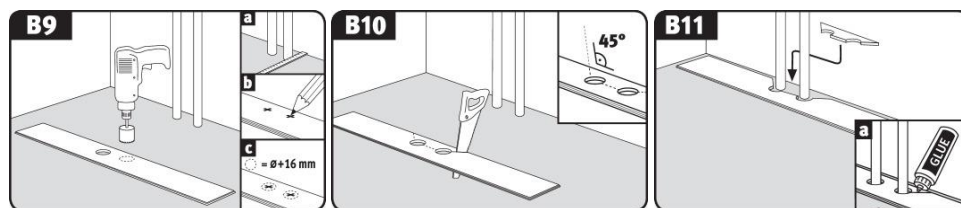
4.2.4. Подови профили и первази

След приключване на надлежащия и технически правилен монтаж на подовата настилка на EGGER се монтират необходимите профили и первази. Към аксесоарите са приложени инструкции за монтаж.

Забележка: При повечето видове профили е необходимо основата (долния профил), която ще поеме покривния профил (горния профил), да се монтира преди полагането на подовата настилка на EGGER.

4.2.5. Допълнителни инструкции за монтаж

Тръби



Лепило = PVAC лепило (D3)

- Измерете положението на тръбите и го отбележете върху панела (вземете предвид челната фуга).
- Направете отвора най-малко 16 мм по-голям от диаметъра на тръбата.

Версия на 01
 документа:
 Дата на 01/03/2023
 публикуване:

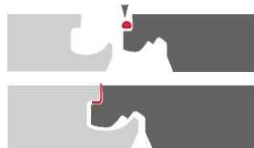
- Отрежете парче от панела под ъгъл от 45° спрямо отворите.
- Поставете отрязаното парче на съответното място и го залепете.

Каси на врати

- Ако има каси на врати се препоръчва те да се скъсят със съгласието на клиента до монтажната височина (подовата настилка плюс подложките).
- След това положете подовата настилка под касата, оставяйки необходимите фуги към стените/ръбовете. Ако при полагането достигнете до такава каса, можете да наклоните съответния панел надлъжно и да го спуснете пред касата. След това лежащия хоризонтално на пода панел се побутва под касата към челната връзка с с чук и трупче и се застопорява.
- При каси на врати, които не могат да се скъсят, във фугите трябва да се пъхне стандартен полиетиленов уплътнителен профил за фуги (около касата на вратата) и да се уплътни със силикон.

Търговски обекти*

PVAC лепило (D3)



В търговски зони, в които може да се очаква излагане на влага/течност над средните нива, е необходимо да се уплътни с PVAC лепило (D3). Нанесете запечатващото лепило върху челното и надлъжното перо по такъв начин, че при съединяване на панелите то да излезе нагоре по цялата дължина на съединението. Излишното запечатващо лепило може да се отстрани от повърхността веднага или след кратко изсъхване.

*Изключение: Подова настилка EGGER Design Green Tec, ламиниран паркет Aqua+ и ламиниран паркет Aqua CLIC *it!*

Отстраняване/разглобяване на панели

За да отстраните вече положени панели, без да ги повредите, първо трябва да освободите целия ред, като го наклоните, и след това да разедините панелите от челната страна чрез накланяне. Работете много внимателно, за да не повредите перото и нута.

5. Монтаж в бани*

От приложенията се изключват мокри помещения (като сауни, парни бани, душ кабинни, комунални санитарни зони и басейни), зони с постоянно и повишено излагане на влага или течности, бани с подов сифон и всички открити зони.

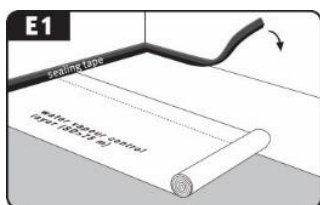
Подова настилка EGGER Design Green Tec, ламиниран паркет Aqua+ и ламиниран паркет Aqua CLIC *it!* могат да се полагат и в самостоятелни бани с нормална употреба без подов сифон с вана или душ кабина, където повърхността на пода е изложена само временно и за кратко на водни пръски.

5.1. Плаващ монтаж в бани

Изброените по-долу основи са подходящи за плаващ монтаж на подова настилка EGGER Design Green Tec, ламиниран паркет Aqua+ и ламиниран паркет Aqua CLIC *it!* в бани, ако отговарят на описаните в раздел 2.1. изисквания за пригодност:

- Всички видове замазки, включително отопляеми замазки на основата на топла вода
- керамични плочки.

Освен това основата трябва да бъде правилно запечатана с цел трайно предотвратяване на повреди по конструкцията в резултат на влага.



Внимание: Абсолютно задължително е по цялата повърхност да се положи подходящо хидроизолационно фолио и зоните на свързване със стената да се уплътнят с уплътнителна лента, която да продължава и по стената.

Хидроизолационно фолио и уплътнителна лента

- Плаващият монтаж на подова настилка EGGER Design Green Tec, ламиниран паркет Aqua+ и ламиниран паркет Aqua CLIC *it!* в бани се извършва чрез единия от описаните в раздел 4.2. методи, като отделните подови панели се фиксират с монтажната система CLIC *it!*.



Внимание:

- Всички разширителни фуги трябва да бъдат запълнени с полиетиленов уплътнител за фуги и запечатани с еластичен санитарен силикон, така че да бъдат водонепропускливи и трайно еластични.
- При полагане в помещения с водопровод (напр. бани, перални помещения) или в зоната около умивалници и мивки, перални машини, съдомиялни машини, хладилници и / или фризери, всички разширителни фуги към стените, душ кабините и тръбите трябва да бъдат покрити / запечатани с траен еластичен и водонепропусклив уплътнител.
- Задължително трябва да се избягва проникването на вода под пода. Первазите, евентуално крайните профили към стени с плочки, каси на врати и др., трябва също да бъдат запечатани към пода със санитарен силикон, така че да бъдат водонепропускливи и трайно еластични.
- Могат да се използват само преходни, регулиращи и крайни профили от алуминий. Фугата между профила и стената трябва да бъде защитена срещу проникване на влага с еластичен уплътнител.

5.2. Залепване по цялата повърхност на подова настилка EGGER Design Green Tec и Ламиниран паркет Aqua+

Изброените по-долу основи са подходящи за полагане чрез залепване по цялата повърхност на подова настилка EGGER Design Green Tec и ламиниран паркет Aqua+, ако отговарят на описаните в раздел 2.1. изисквания за пригодност:

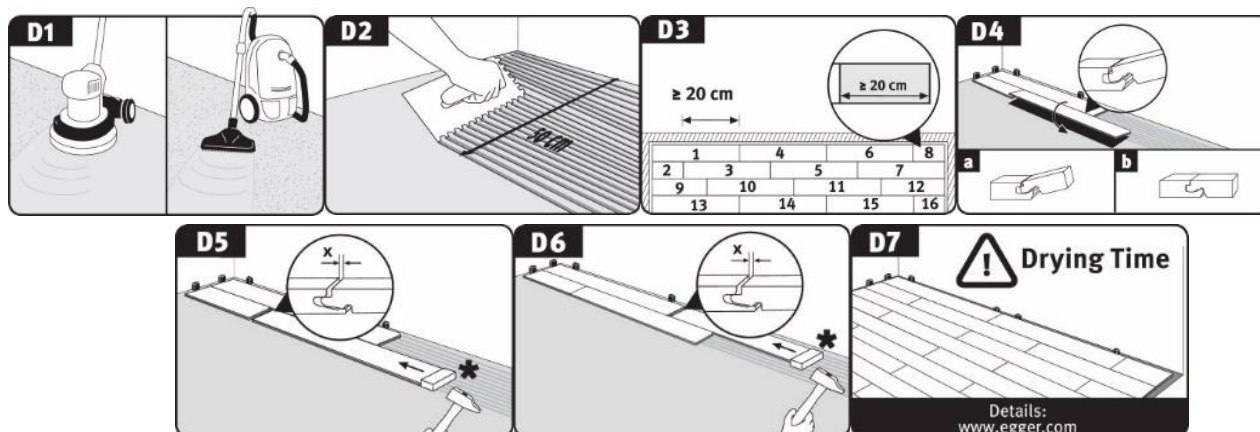
1. Стандартно приложение (сухи помещения)

- всички замазки, включително отоплителни замазки на основата на топла вода
- плочи от дървесни влакна, конструкции от OSB и ПДЧ
- керамични плочки (задължително е извършването на подходящо грундиране / изравняване на плочките)

2. Приложение в бани (мокри помещения)

- всички замазки, включително отоплителни замазки на основата на топла вода
- керамични плочки (задължително е извършването на подходящо грундиране / изравняване на плочките)

Подовите настилки Design Green Tec и ламинираният паркет Aqua+ могат да се полагат чрез залепване по цялата повърхност както в частни жилища, така и в търговски обекти. При залепване по цялата повърхност монтажът се извършва, както е описано в раздел 4.2.2 „Метод Б: поставяне под ъгъл на дългата страна и почукване на късата страна панел по панел“.



Като общо правило важи следното:

- Трябва да се използва лепило, одобрено от производителя на лепилото. Трябва да се съблюдават всички изисквания, посочени от производителя на лепилото, например използване на маламашка, време за монтаж и засъхване. В случай на неизпълнение всички гаранции и гаранционни претенции отпадат. Преглед на одобрените лепила можете да намерите на

Версия на 01
документа:
Дата на 01/03/2023
публикуване:

www.egger.com.

- Полагането чрез лепене по цялата повърхност трябва да се извършва от специалист (професионален монтажник на подови настилки)
- Трябва да се избягва неправилното поставяне върху нанесеното лепило. Ако основата за полагане няма необходимата равност, трябва да се нанесе подходящ за системата грунд и/или шпакловка. При подове от плочки е задължително извършването на подходящо грундиране и изравняване на плочките.
- Замазките трябва задължително да се шлифоват и почистят с промишлена прахосмукачка.
- В бани основата трябва да бъде правилно запечатана преди започване на монтажа с цел трайно предотвратяване на повреди по конструкцията в резултат на влага.
- В зависимост от основата назъбената маламашка трябва да се подменя с нова на всеки 30-50 m².
- EGGER Holzwerkstoffe Wismar GmbH & Co. KG не носи отговорност за правилното използване и обработка на системата за лепене.
- При полагане на чрез залепване по цялата повърхност е необходимо да се вградят профили за движение в праговете на вратите / коридорите само ако в конструкцията е налична функционална фуга. И двете зони трябва да се припокриват в пространството, тъй като функционално обусловените конструктивни фуги трябва да могат да се поемат в горния под.
- При залепване по цялата повърхност максималният размер на площта се определя от функционално обусловените конструктивни фуги. В тази връзка се прилага следното признато в отрасъла правило: Всички намиращи се в основата функционални конструктивни фуги не бива никога да бъдат затваряни принудително и трябва да се прехвърлят и в горния под.
- Привидни/деформационни фуги в повърхността, както и в преходните зони на вратите, трябва да бъдат принудително затворени след втвърдяване на замазката и преди полагане на подовата настилка, напр. като ги отворите, поставите анкера за замазка/вълнообразни съединители ги запълните със синтетична смола. Не е необходимо да бъдат включени в последващото подово покритие.
- Подредбата и спецификацията за изпълнението на фугите, особено разширителните фуги, е отговорност на проектанта.
Забележка: Пренебрегването на разширителните фуги може при определени обстоятелства да има непоправими последици за подовата настилка.

Внимание! Задължително трябва да се спазва времето за съхнене и втвърдяване на съответното лепило, преди положената подова настилка да бъде одобрена за използване.

Условна забележка:

Настоящите инструкции за обработка са изготвени надлежно и използвайки цялата налична информация. Предоставената информация се основава на практически опит и собствени изпитвания и отразява известните ни към момента данни. Информацията има единствено информативен характер и не представлява гаранция по отношение на характеристиките на продукта или пригодността му за определени приложения. Не носим отговорност за евентуални грешки или пропуски в стандартите или печатни грешки. Освен това в резултат на непрекъснатата работа по усъвършенстване на произвежданите ос нас подови настилки на фирмата EGGER и на промени в стандарти и документи на публичното право са възможни технически промени. Важат нашите общи условия.