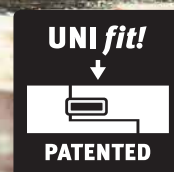


ЛУЧШЕЕ ИЗ ДЕРЕВА.

E EGGER

Инструкция по укладке
напольных покрытий
компания Эггер с бесклеевой
замковой системой *UNI fit!*



1. ОБЯЗАТЕЛЬСТВО ПО КОНТРОЛЮ КАЧЕСТВА И БЕРЕЖНОМУ ОБРАЩЕНИЮ С ИЗДЕЛИЕМ

Ламинированные напольные покрытия компании ЭГГЕР изготавливаются в ходе высокоточных технологических операций на самом современном оборудовании. Как заготовки, так и готовая продукция подвергаются строгим контрольным испытаниям, проводимым регулярно. Несмотря на контроль качества, повреждение отдельных элементов (например, во время транспортировки) не может быть полностью исключено. Поэтому перед укладкой ламинированного напольного покрытия необходимо еще раз осмотреть его элементы.

2. ОСНОВАНИЯ ПОД НАПОЛЬНОЕ ПОКРЫТИЕ

2.1 Следует обратить внимание на то, что в соответствии с обязательствами по контролю качества и бережному обращению с изделием исполнитель работ по укладке напольных покрытий сначала должен убедиться в том, что основание пола пригодно для укладки данного покрытия. При оценке ламинированных напольных покрытий компании ЭГГЕР на предмет их пригодности к укладке следует учесть следующие параметры:

ПРОВЕРКА ВЛАЖНОСТИ ОСНОВАНИЯ ПОД НАПОЛЬНОЕ ПОКРЫТИЕ:

Проверка проводится с помощью влагомера СМ, при этом должны соблюдаться следующие предельно допустимые значения:

- Для цементных стяжек ≤ 2 СМ % - для стяжек с подогревом $\leq 1,8$ СМ %
- Для стяжек на основе сульфата кальция/выравнивающих стяжек на основе сульфата кальция $\leq 0,5$ СМ % - для стяжек с подогревом $\leq 0,3$ СМ %
- Данные показатели распространяются на стяжки без добавок. При использовании добавок, а также в случае быстросохнущих стяжек, необходимо соблюдать указанные производителем параметры и предельно допустимые значения.
- Отбор проб должен производиться из нижней трети стяжки. При этом следует измерить и зафиксировать толщину стяжки.

ПРОВЕРКА РОВНОСТИ ПОВЕРХНОСТИ ОСНОВАНИЯ ПОД УКЛАДКУ:

Проверка ровности поверхности должна ориентироваться на общепринятые нормы и осуществляться с помощью укладки измерительной рейки/нивелирной рейки на наиболее высокие точки поверхности и вычисления отклонения от плоскости на самом глубоком месте по отношению к площади соприкосновения (расстояния между точками замера).

При расстоянии между точками замера в 100 см вертикальное отклонение от плоскости не должно превышать 2 мм. Более значительные отклонения необходимо выравнивать с помощью соответствующих средств (например, саморастекающейся шпатлевочной массы).

ПРОВЕРКА НЕСУЩЕЙ СПОСОБНОСТИ ОСНОВАНИЯ ПОД УКЛАДКУ:

Основание под напольное покрытие должно представлять собой целостный самонесущий слой.

ПРОВЕРКА ЧИСТОТЫ ОСНОВАНИЯ ПОД УКЛАДКУ:

Основание под напольное покрытие должно быть очищено от пыли.

ПРОВЕРКА ТЕМПЕРАТУРНО-ВЛАЖНОСТНОГО РЕЖИМА В ПОМЕЩЕНИИ:

Перед началом, во время и после завершения укладки должны выполняться следующие условия:

- температура воздуха в помещении не менее 18°С
- температура поверхности пола не менее 15°С
- относительная влажность воздуха от 40% до 70%

2.2 Для укладки ламинированных напольных покрытий компании ЭГГЕР «плавающим» способом подходят все виды оснований, которые считаются пригодными для укладки в соответствии с вышеуказанными требованиями. К ним, в частности, относятся:

- все виды бесшовных полов, включая бесшовные полы с водяным подогревом
- конструкции из древесно-стружечных плит
- древесно-волокнистые плиты
- имеющиеся напольные покрытия, например: ПВХ, линолеум, плиты из натурального камня, керамическая плитка

НЕПРИГОДНЫМИ ДЛЯ УКЛАДКИ ОСНОВАНИЯМИ СЧИТАЮТСЯ:

- текстильные напольные покрытия
- основания, не подготовленные к укладке

ОГРАНИЧЕННО ПРИГОДНЫМИ ОСНОВАНИЯМИ ПОД УКЛАДКУ СЧИТАЮТСЯ:

- теплые полы с электрическим подогревом (с регулировкой температуры поверхности)

Теплые полы с электрическим подогревом пригодны для использования в качестве основания для укладки, если нагревательные элементы встроены в бесшовный пол или бетонный слой, а не лежат на бетонном слое в виде пленочного электронагревателя.

Теплые полы на базе регулируемых пленочных электронагревателей могут быть допущены к эксплуатации в качестве основания для укладки в том случае, если изготовителем нагревателя гарантируется, что температура поверхности не превысит 28°С.

ВНИМАНИЕ! При использовании минерального основания под напольное покрытие перед звукоизолирующей подложкой следует в обязательном порядке уложить влагозащитную полиэтиленовую пленку с коэффициентом паропроницаемости > 75 м в качестве пароизоляционного барьера по всей поверхности пола с нахлестом на стены. В случае применения звукоизолирующих подложек, которые не входят в ассортимент аксессуаров компании ЭГГЕР, при «плавающем» способе укладки на бесшовные полы с подогревом гарантия на соблюдение фактического предельно допустимого показателя термического сопротивления всей конструкции не предоставляется.

БЕСШОВНЫЕ ПОЛЫ

При «плавающей» укладке панелей ламинированного напольного покрытия на бесшовные полы следует учитывать, что не исключено возможное повышение степени влажности. По вышеназванной причине на всех видах бесшовных полов (за исключением основания из литого асфальта) перед укладкой специальной звукоизолирующей подложки (см. пункт: **ВНИМАНИЕ!** «Подкладочный материал») следует уложить влагозащитную полиэтиленовую пленку с коэффициентом паропроницаемости > 75 м в качестве пароизоляционного барьера по всей поверхности пола с нахлестом на стены. В соответствии с требованиями правильной и качественной укладки полосы пленки должны укладываться друг на друга с нахлестом 20 см.

БЕСШОВНЫЕ ПОЛЫ С ВОДЯНЫМ ПОДОГРЕВОМ

Для обеспечения длительного срока службы и надежной эксплуатации всех видов полов с подогревом при проектировании и координации работ по его укладке следует учитывать цели эксплуатации пола, особенности системы подогрева и то, из какого материала он изготовлен. В целом, перед началом укладки ламинированного напольного покрытия необходимо демонтировать имеющиеся напольные покрытия. В случае укладки нового бесшовного пола, кроме проведения стандартных проверок основания под напольное покрытие, дополнительно необходимо получить документальное подтверждение надлежащего осуществления процессов подогрева и охлаждения в виде отопительного протокола. Надлежащий прогрев и остывание нагреваемой конструкции бесшовного пола должны проводиться независимо от времени года.

ПРИМЕР ПРОЦЕССА НАГРЕВА И ОСТЫВАНИЯ СИСТЕМЫ

- Функциональный нагрев: На цементных бесшовных полах нагрев следует начинать не ранее, чем через 21 день, а на стяжках на основе сульфата кальция – не ранее, чем через 7 дней. **ВНИМАНИЕ:** Соблюдайте указания производителя!

Нагрев следует начинать с температуры воды 25°С, которую необходимо поддерживать на этом уровне в течение трех дней.

Далее необходимо повысить температуру воды до выхода на максимальную температуру воды (максимум 55°С).

Поддерживать максимальную температуру воды в течение 4 дней без отключения системы на ночное время.

- Нагрев для испытания на готовность основания к укладке напольного покрытия: на цементных бесшовных полах нагрев следует начинать не ранее, чем через 28 дней, а на стяжках на основе сульфата кальция – не ранее, чем через 14 дней.

ВНИМАНИЕ: Соблюдайте указания производителя!

1-й день - начало нагрева с температурой воды 25°С и ежедневное повышение температуры на 10°С.

4-й день - достижение максимальной температуры воды (макс. 55°С).

5-18-й день - поддержание максимальной температуры воды.

19-й день - испытание на готовность основания к укладке напольного покрытия – измерение влажности прибором СМ (в случае выявления превышения уровня остаточной влажности необходимо продолжить нагрев системы).

19-21-й день - ежедневное снижение температуры воды на 10°С до достижения температуры воды 25°С.

Напольное покрытие можно укладывать при достижении температуры поверхности бесшовного пола 18°С.

Во время укладки и в течение 3 дней после нее поддерживать указанную температуру.

По истечении 3 дней в случае необходимости можно постепенно увеличивать температуру воды.

ВНИМАНИЕ! Температура поверхности не должна превышать 28°С. При использовании минерального основания под напольное покрытие перед звукоизолирующей подложкой следует в обязательном порядке уложить влагозащитную полиэтиленовую пленку с коэффициентом паропроницаемости > 75 м в качестве пароизоляционного барьера по всей поверхности пола с нахлестом на стены. В случае применения звукоизолирующих подложек, которые не входят в ассортимент аксессуаров компании ЭГГЕР, при «плавающем» способе укладки на бесшовные полы с подогревом гарантия на соблюдение фактического предельно допустимого показателя термического сопротивления всей конструкции не предоставляется.

НАТУРАЛЬНЫЙ КАМЕНЬ И КЕРАМИЧЕСКАЯ ПЛИТКА

Необходимо принимать в расчет вероятную возможность повышения остаточной влажности, поэтому перед укладкой соответствующей звукоизолирующей подложки (см. пункт: **ВНИМАНИЕ!** «Подкладочный материал») следует уложить влагозащитную полиэтиленовую пленку с коэффициентом паропроницаемости > 75 м в качестве пароизоляционного барьера по всей поверхности пола с нахлестом на стены.

ДРЕВЕСНО-СТРУЖЕЧНЫЕ И ДРЕВЕСНО-ВОЛОКНИСТЫЕ ПЛИТЫ

Для повышения уровня изоляции ударного шума рекомендуется использовать специально предназначенную звукоизолирующую подложку (см. пункт: **ВНИМАНИЕ!** «Подкладочный материал»). В этом случае нет необходимости прикладывать пароизоляционный барьер.

ОСНОВАНИЯ ПОД НАПОЛЬНОЕ ПОКРЫТИЕ / ПЕРЕД УКЛАДКОЙ

ДЕРЕВЯННЫЕ ПОЛОВИЦЫ

Любые незакрепленные половицы следует привинтить надлежащим образом. Для повышения уровня изоляции ударного шума рекомендуется использовать специально предназначенную звукоизолирующую подложку (см. пункт: **ВНИМАНИЕ!** «Подкладочный материал»). В этом случае нет необходимости прокладывать пароизоляционный барьер. Конструкция напольного покрытия не должна препятствовать достаточной рециркуляционной вентиляции. Панели ламинированного напольного покрытия следует укладывать перпендикулярно направлению половиц имеющегося пола.

ЭЛАСТИЧНЫЕ НАПОЛЬНЫЕ ПОКРЫТИЯ (ЛИНОЛЕУМ, ПОКРЫТИЯ ИЗ ПВХ И ВИНЛА)

При использовании такого рода покрытий можно отказаться от применения влагозащитной пленки, так как эластичные покрытия выполняют функцию пароизоляции. Для повышения уровня изоляции ударного шума рекомендуется использовать специально предназначенную звукоизолирующую подложку (см. пункт: **ВНИМАНИЕ!** «Подкладочный материал»).

ПОМЕЩЕНИЯ С ПОВЫШЕННОЙ ВЛАЖНОСТЬЮ / ВЛАЖНЫЕ ПОМЕЩЕНИЯ

ВНИМАНИЕ! Ламинированные напольные покрытия компании ЭГГЕР нельзя укладывать в помещениях с повышенной влажностью и влажных помещениях, например, в ванных комнатах, саунах или аналогичных помещениях.

ВНИМАНИЕ! ПОДКЛАДОЧНЫЙ МАТЕРИАЛ

Ламинат компании ЭГГЕР необходимо укладывать на специально предназначенную подложку *silenzio*. Другие варианты подложек Вы найдете на www.egger.com/flooring-information.

Для ламинатных напольных покрытий компании ЭГГЕР со встроенной в половицу подложкой (*silenzio*) использование дополнительной подложки не допускается.

Однако при укладке ламината на основание из минеральных материалов необходимо уложить влагозащитную пленку с коэффициентом паропроницаемости > 75 м в качестве пароизоляционного барьера по всей поверхности пола с нахлестом на стены.

Исключение: При использовании ЭГГЕР *silenzio DUO* (комбинированной подложки с нанесенным влагозащитным покрытием) не требуется укладывать отдельный пароизоляционный барьер.

3. ПЕРЕД УКЛАДКОЙ

КОНДИЦИОНИРОВАНИЕ ПАНЕЛЕЙ

Перед началом укладки панели напольных покрытий должны храниться / пройти кондиционирование в том же помещении, в котором планируется их укладка, или в помещении с аналогичным температурно-влажностным режимом. Кондиционирование должно проходить при следующих условиях:

- в упакованном состоянии
- в течение не менее 48 часов
- в горизонтальном положении с минимальным расстоянием от всех стен 50 см
- при температуре воздуха в помещении не менее 18°С
- при температуре поверхности пола не менее 15°С
- при относительной влажности воздуха от 40% до 70%

НАПРАВЛЕНИЕ УКЛАДКИ

Ламинированное напольное покрытие смотрится лучше всего в том случае, если панели уложены вдоль направления падения света. Однако обязательное требование к направлению укладки предъявляется только в отношении оснований в виде полов, состоящих из отдельных ламелей, т.е. паркетных и деревянных полов, уложенных «палубным» способом. В этом случае укладка панелей должна осуществляться перпендикулярно половицам и направлению рисунка паркета и деревянного пола.

ПЛАНИРОВАНИЕ ПЕРВОГО РЯДА

Сначала необходимо измерить помещение, чтобы определить, есть ли потенциальная необходимость уменьшения ширины панелей первого ряда. Это необходимо в том случае, если определенная расчетным путем ширина панелей последнего ряда будет меньше 5 см.

ВНИМАНИЕ! Обрезка панели по длине осуществляется со стороны гребня (красный кедр-кант).

ПЛАНИРОВАНИЕ КОМПЕНСАЦИОННЫХ ЗАЗОРОВ

Как и все органические материалы, ламинированные напольные покрытия ЭГГЕР в результате изменения температурно-влажностного режима внутри помещения подвержены динамическим колебаниям (сжатию/расширению). Достаточный размер компенсационного зазора, оставленного между панелями напольного покрытия и всеми неподвижными конструктивными элементами в помещении, позволяет избежать коробления пола.

Как правило, в месте примыкания к любым неподвижным строительным элементам, таким как стены, дверные коробки, трубы, дверные косяки, лестницы и т.д., необходимо соблюдать компенсационные зазоры шириной от 8 до 10 мм.

ПЛАНИРОВАНИЕ ПЕРЕХОДНЫХ ПРОФИЛЕЙ

Учитывая подверженность ламинированных напольных покрытий к расширению или сжатию, необходимо всегда устанавливать переходные профили на следующих площадях/участках поверхности:

- Дверные проемы
- Коридоры
- Помещения с большим количеством углов
- Отдельные помещения длиной и/или шириной более 10 м

4. УКЛАДКА

- Проверьте, не повреждены ли элементы напольных покрытий, нет ли на них дефектов. Рассмотрите соединительный профиль панелей, найдите на панели паз и гребень (рис. 1/рис. 2).
- Начните укладку первых двух рядов панелей с дальнего левого угла помещения. Укладывайте так, чтобы первая панель обеими сторонами с гребнем была обращена к стене, а обеими сторонами с пазом – к укладчику (рис. 1/рис. 2).

Панели первых двух рядов можно укладывать одновременно, то есть с постоянным чередованием, при соблюдении минимального смещения стыков панелей, которое составляет 20 см (**ВНИМАНИЕ:** у длинных панелей формата „LONG“ требуется минимальное смещение стыков 50 см), как представлено и описано ниже.



Панель 1 = Укладка в дальнем левом углу помещения

Панель 2 = Вставка укороченной панели по продольной стороне под углом. Для этого вставьте гребень продольной стороны сверху под углом в паз продольной стороны панели 1 и опускайте панель 2, пока она не примет полностью горизонтальное положение. (рис. 3)

Панель 3 = Вставка панели по продольной стороне под углом и нажатие по торцевой стороне. Сначала снова вставьте гребень продольной стороны сверху под углом в паз продольной стороны панели 1. После этого придвиньте расположенную под углом панель 3 к торцевой стороне панели 2, пока торцевые стороны обеих панелей не будут точно состыкованы друг с другом. Затем закрепите соединение по продольной стороне, опуская панель и одновременно соединяя торцевые стороны путем надавливания, пока не почувствуете, что они зафиксированы. (рис. 4)

Панель 4 = Вставка панели противоположной продольной стороной под углом и нажатие по торцевой стороне, как описано выше. Сначала снова вставьте паз продольной стороны снизу под углом в гребень продольной стороны панели 3. После этого придвиньте расположенную под углом панель 4 к торцевой стороне панели 1, пока торцы обеих панелей не будут точно состыкованы друг с другом. Затем снова закрепите соединение по продольной стороне, опуская панель и одновременно соединяя торцевые стороны путем надавливания, пока не почувствуете, что они зафиксированы. (рис. 5)

Панель 5 = Вставка панели по продольной стороне под углом и нажатие по торцевой стороне (см. панель 3)

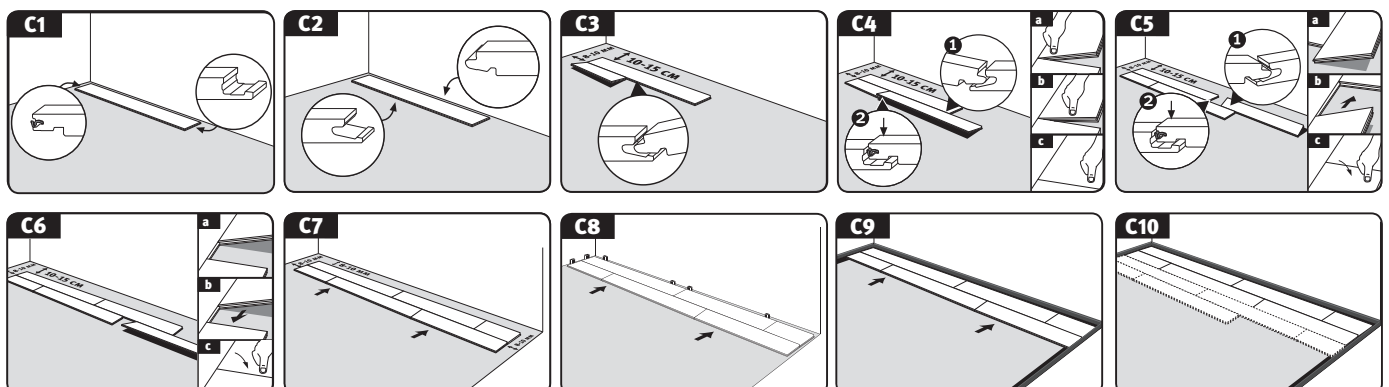
Панель 6 = Вставка панели по продольной стороне под углом и нажатие по торцевой стороне (см. панель 4)

Панель 7 = Вставка панели по продольной стороне под углом и нажатие по торцевой стороне (см. панель 3)

Панель 8 = Вставка панели по продольной стороне под углом и нажатие по торцевой стороне (см. панель 4)

Укладывайте все последующие панели первого и второго ряда таким же образом, как описано выше, подгоняя каждый раз по длине последнюю панель. (рис. 6)

В завершение точно выровняйте первые два ряда по отношению к стенам при соблюдении минимального расстояния от стен (8-10 мм) и установите распорки. (рис. 7-10)



УКЛАДКА

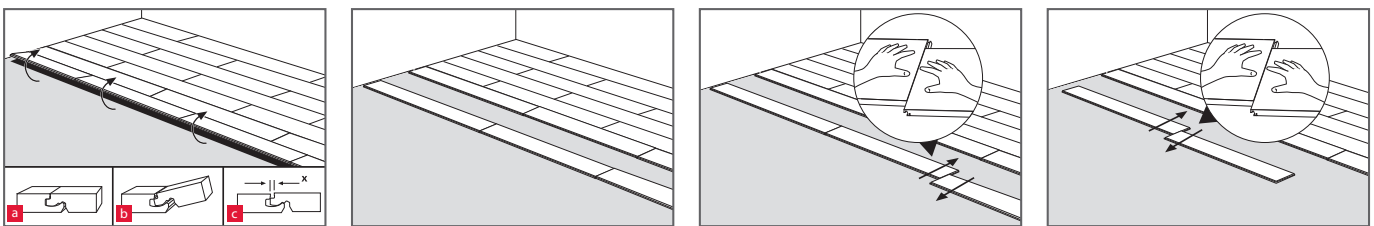
ВНИМАНИЕ! При укладке торцевые стыки панелей каждого последующего ряда должны быть смещены минимум на 200 мм относительно стыков панелей предыдущего ряда. **Внимание:** При укладке длинных панелей (2052 мм x 248 мм) смещение стыков должно составлять минимум 500 мм. Укладывая покрытия с заводской фаской и/или особым декором (например, имитирующим плитку), необходимо следить, чтобы смещение было равномерным и соответствовало фаске и/или рисунку.

- Для укладки первой панели третьего ряда вставьте гребень продольной стороны панели под углом сверху в паз продольной стороны панели второго ряда. Затем опускайте укладываемый элемент до тех пор, пока он не примет горизонтальное положение. Для укладки второй панели третьего ряда затем снова вставьте гребень продольной стороны панели под углом сверху вниз в паз продольной стороны панели второго ряда. После этого придвиньте расположенную под углом панель, подлежащую укладке, к торцевой стороне первой панели третьего ряда, пока соединительные механизмы по торцевой стороне не будут установлены точно друг над другом. Затем закрепите продольные стороны, опуская панель, а торцевые стороны путем надавливания сверху, пока не почувствуете, что они зафиксированы.
- Укладывайте все последующие панели третьего ряда таким же образом, как описано выше, подгоняя каждый раз по длине последнюю панель.
- Укладку всех последующих рядов также можно начинать с оставшейся части панели предыдущего ряда, если ее длина не меньше 200 мм, а у длинных половиц (2052 мм x 48 мм) – минимум 500 мм.
- Продолжайте укладку покрытия, элемент за элементом.

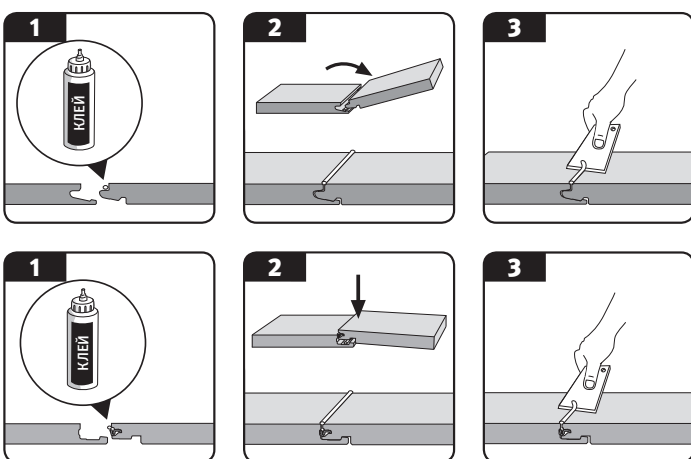
Чтобы подготовить последний ряд для сборки, разместите элемент, подлежащий установке, точно на предпоследнем ряду. При помощи отрезка панели (ширина которого равна необходимой ширине элемента) можно перенести на укладываемый элемент контур стены с учетом планируемого зазора.

ВОССТАНОВЛЕНИЕ / ДЕМОНТАЖ ЭЛЕМЕНТОВ

Чтобы без повреждений заменить уже уложенные элементы, необходимо сначала демонтировать весь ряд по продольной стороне, приподнимая при этом демонтируемые элементы под углом, а затем разъединить панели по торцевой стороне, сдвигая их параллельно по отношению друг к другу в горизонтальном положении на полу. Работайте очень аккуратно, чтобы не повредить паз и гребень.



ПОМЕЩЕНИЯ КОММЕРЧЕСКОГО НАЗНАЧЕНИЯ КЛАССОВ 31, 32 И 33



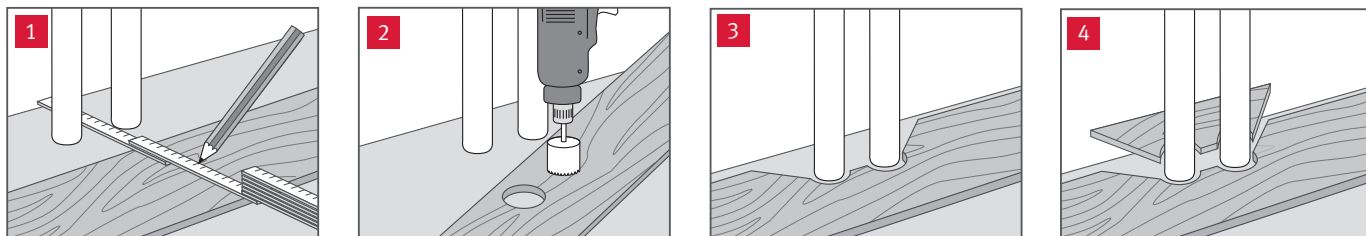
При укладке в помещениях коммерческого назначения, относящихся к указанным классам нагрузки, следует учитывать, что они могут подвергаться чрезмерному повышению влажности. Поэтому при монтаже здесь рекомендуется осуществить дополнительную герметизацию швов с помощью специального герметизирующего клея. Клей для заделки швов наносится по продольной и поперечной стороне на гребень укладываемого элемента таким образом, чтобы при укладке элементов он выступал сверху по всей длине соединения. Убедитесь в том, что после нанесения клея между элементами не осталось зазоров. Излишки клея можно легко удалить с поверхности панели сразу же или, дав клею немного подсохнуть.

(ВНИМАНИЕ! Учитывая размеры профиля, необходимо следить за дозированным нанесением клея, особенно на короткой стороне).

ВСТРОЕННЫЕ КУХНИ / ВСТРОЕННЫЕ ШКАФЫ

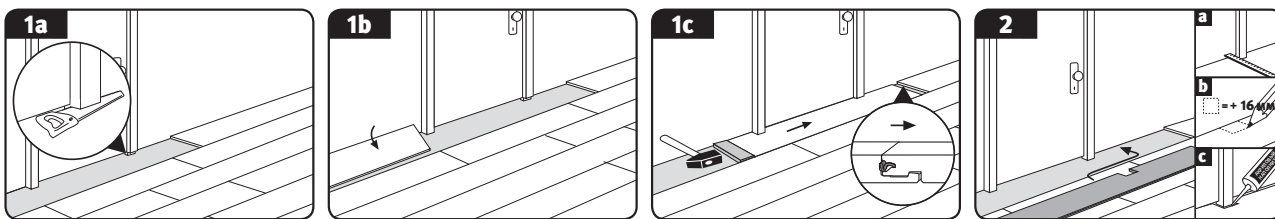
Встроенные кухни и шкафы рекомендуется устанавливать до укладки ламината и укладывать ламинированные напольные покрытия только под плинтусы.

ПОДГОНКА ПОД ТРУБЫ



- Измерьте положение труб и отметьте его на панели (с учетом компенсационного зазора).
- Просверлите отверстия размером как минимум на 16 мм больше диаметра трубы.
- Отпилите часть панели под углом 45° к отверстиям.
- Вырезанную часть панели вставьте на необходимый участок и приклейте.

ДВЕРНЫЕ КОРОБКИ



- При наличии деревянных дверных коробок рекомендуется укоротить их по согласованию с заказчиком на суммарную высоту ламинированного напольного покрытия и подкладочного материала. (рис. 1а)
- Напольные покрытия следует укладывать вплоть до участка под дверной коробкой с соблюдением соответствующего компенсационного зазора от стены. В случае если Вы заканчиваете укладку у такой дверной коробки, то панель укладывается продольно под углом. В завершение панель кладут горизонтально на пол, сдвигают под дверную коробку и фиксируют продольное соединение постукиванием по горизонтальной стороне молотком и бруском для подбивания. (рис. 11b+1c)
- Если нельзя укоротить дверные коробки, например, металлические, то компенсационные зазоры необходимо закрыть эластичным материалом или перекрыть соответствующими завершающими профилями. (рис. 2)

ПРОФИЛИ

По завершении надлежащей и технической правильной укладки напольного покрытия обязательно монтируются профили и плинтусы. К аксессуарам прилагается соответствующая краткая инструкция по их установке.

ВНИМАНИЕ! Для большинства типов профилей основание (нижний профиль) для установки порога необходимо монтировать до укладки ламинированного напольного покрытия.

5. ОЧИСТКА И УХОД

- По аналогии с другими напольными покрытиями свой новый ламинированный пол Вы должны защищать от попадания грязи и пыли с помощью специальных ковриков.
- При использовании в помещениях коммерческого назначения, где зона ламинированных напольных покрытий непосредственно примыкает к выходу на улицу, необходимо оборудовать встроенное в конструкцию пола грязезащитное покрытие соответствующих размеров.
- В любом случае установите на ножки стульев, столов и другой передвигаемой мебели войлочные подкладки.
- При перестановке тяжелых предметов мебели их нужно приподнимать, а не двигать по полу.
- При использовании стульев и мебели на колесиках можно применять только колесики типа W (мягкие).
- Сразу же удаляйте влагу с напольного покрытия.
- Не очищайте пол паровыми очистителями.
- Протирайте пол хорошо отжатой тряпкой.
- Не используйте абразивные средства для очистки ламината.
- Не применяйте очищающие средства, которые образуют пленку (мы рекомендуем свое специальное очищающее средство CLEAN IT производства компании ЭГГЕР).
- Не требуется и не допускается покрывать напольное покрытие воском или полировать.
- Не требуется и не допускается последующая герметизация поверхности ламинированного напольного покрытия.
- Следует использовать насадку пылесоса, предназначенную для чистки жесткого пола.

Подробную инструкцию по уходу и гарантийный лист Вы можете получить у Вашего дилера.

Если же, вопреки ожиданиям, возникло повреждение на поверхности ламинированного напольного покрытия, то небольшие повреждения можно устранить при помощи специальной пасты для ремонта DECOR MIX & FILL производства компании ЭГГЕР. При появлении значительных повреждений следует заменить отдельные панели, одну или несколько штук, обратившись к специалисту. При желании Вы можете получить также и специальную инструкцию.

В случае нестандартного вида укладки ламината, например, на лестницах, или при возникновении других вопросов обращайтесь за консультацией к своему дилеру.

*Действуют гарантийные условия для ламинированных напольных покрытий компании ЭГГЕР, которые Вы можете получить у Вашего дилера или скачать в Интернете.

www.egger.com



Хотите узнать больше?
Просто отсканируйте этот код
и получите всю дополнительную информацию.

ЭГГЕР Древлродукт Гагарин
215010, Россия, г. Гагарин
Смоленская область
Эжвинский проезд 1
Т +7 481 357 9300
Ф +7 481 357 9311
flooring-ru@egger.com

Сервисное обслуживание, консультации и многое другое: