

QUALITY MANAGEMENT ISO 9001:2015

Codierung: TD_EGGER_Installation_Set_DE

Revision: 03

Datum: 23.05.2024

Technisches Datenblatt

EGGER Installation Set



Anwendungsbereich

Verlegeset für die korrekte und sichere Installation aller EGGER Fußbodenkategorien, bestehend aus einem Schlagklotz mit Selbsthaltefunktion, einem Zugeisen mit Filzpunkten sowie Abstandskeilen

Allgemeine Daten

Produkt	Installation Set	
Material	Schlagklotz	100% Vollholz (Fagus sylvatica) (Selbsthaltefunktion)
	Zugeisen	Stahl (rückseitig angebrachte Filzpunkte)
	Abstandskeile	Polypropylen

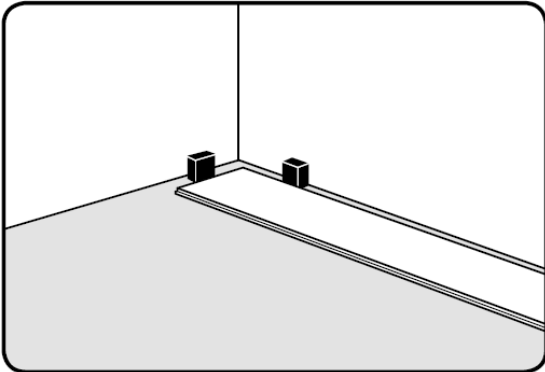
Logistische Parameter

Beschreibung	Parameter	Schlagklotz	Zugeisen	Abstandskeile
Angaben Paket	Stückzahl	1	1	20
	Abmessungen [mm]	230 x 53 x 25	260 x 60 - 30 x 4	55 x 30 x 3 - 10
	Gewicht [kg] +/- 5 %	0,18	0,5	0,1
Angaben Palette	Stückzahl	960	960	19.200
	Abmessungen [mm]	1200 x 800 x 1280		
	Gewicht [kg] +/- 10 %	815		

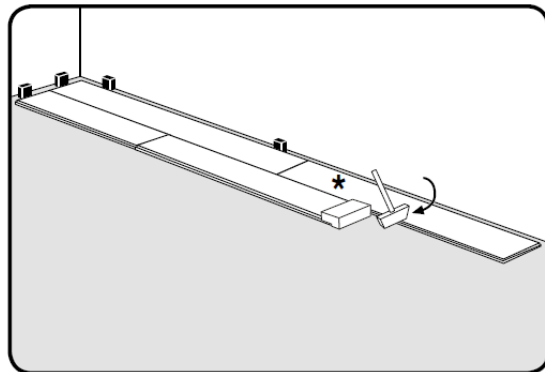
Lagerung

Trocken und vor direkter Sonneneinstrahlung geschützt lagern

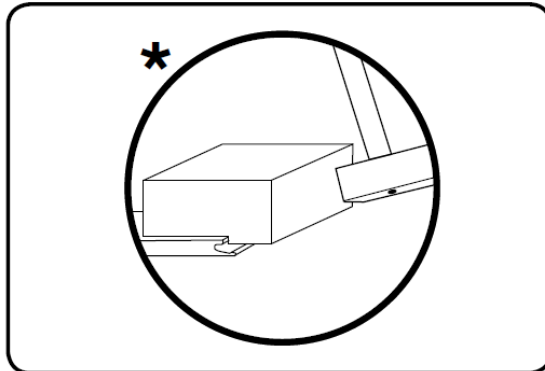
Anwendung



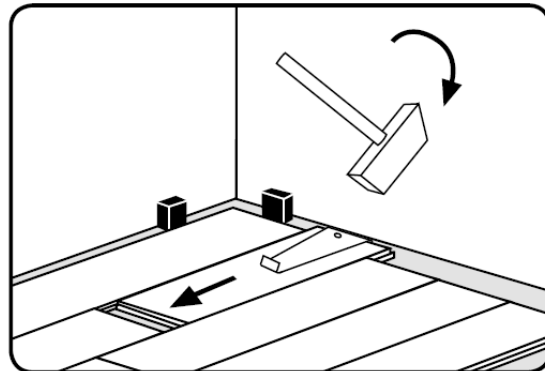
1. Wandabstand von min. 10 mm mit Abstandskeilen herstellen



2. Verlegeanleitung des EGGER Fußbodens beachten



3. Bei EGGER Fußböden mit dem Verriegelungssystem Clic it! Schlagklotz für die Verlegung nutzen



4. Zugeisen für wandberührende Verlegung

Hinweis

Alle oben genannten Werte wurden unter Laborbedingungen und mittels definierten Laboraufbauten ermittelt und können im eingebauten Zustand von diesen Prüfstandwerten abweichen. Für alle genannten Leistungsdaten sind aufgrund methodenbedingter Ungenauigkeiten Toleranzen möglich.

Vorstehende Angaben entsprechen dem heutigen Stand unserer Kenntnis und sollen über unsere Produkte und deren Anwendungsmöglichkeiten informieren. Sie haben somit nicht die Bedeutung, bestimmte Eigenschaften der Produkte oder deren Eignung für einen konkreten Einsatzzweck zuzusichern. Änderungen vorbehalten, Rechtsverbindlichkeiten können aus diesen Angaben nicht abgeleitet werden. Bestehende gewerbliche Schutzrechte sind zu berücksichtigen.

Vorläufigkeitsvermerk

Dieses technische Datenblatt wurde nach bestem Wissen und mit besonderer Sorgfalt erstellt. Es dient als Information und beinhaltet keine Zusicherung von Produkteigenschaften oder Eignung für bestimmte Verwendungszwecke. Für Druckfehler, Normfehler und Irrtümer kann keine Gewähr übernommen werden. Zudem können aus der kontinuierlichen Weiterentwicklung von EGGER Zubehör sowie aus Änderungen an Normen sowie Dokumenten des öffentlichen Rechtes technische Änderungen resultieren. Daher kann der Inhalt dieses technischen Datenblattes weder als Gebrauchsanweisung noch als rechtsverbindliche Grundlage dienen.