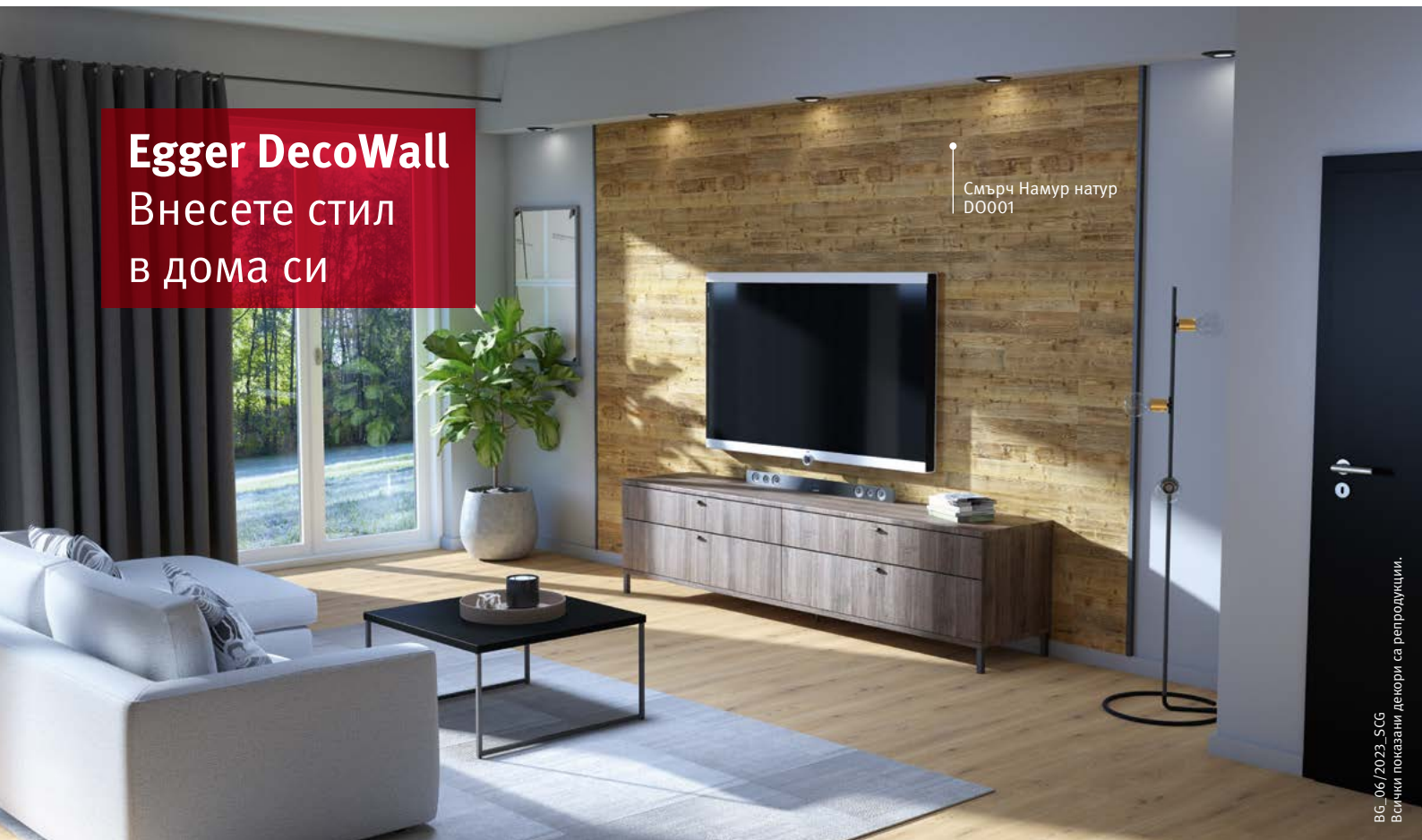


MORE FROM WOOD.

E EGGER

Egger DecoWall
Внесете стил
в дома си

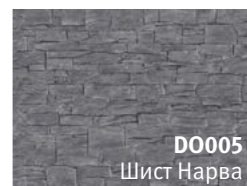
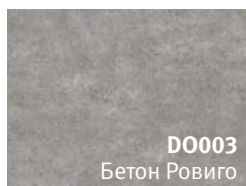
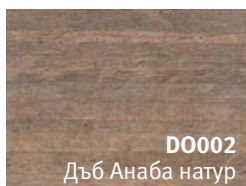
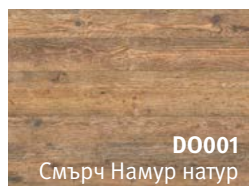
Смърч Намур натур
D0001



BG_06/2023_SCG
Всички показани декори са репродукции.

Дизайнерски стенни панели от дървесина

- Впечатляващи с автентични визия и усещане при допир
- Удобният формат позволява бърз и лесен монтаж
- Монтаж без фуги благодарение на профила нут и перо от всички страни
- Стабилна опора при монтиране на телевизори или рафтове
- Лесно и чисто вграждане на електрически ключове и контакти



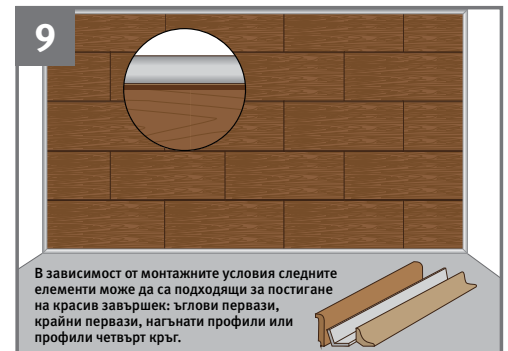
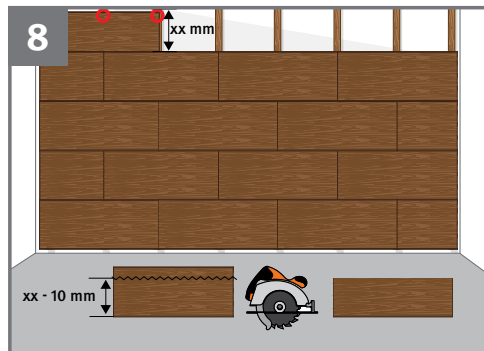
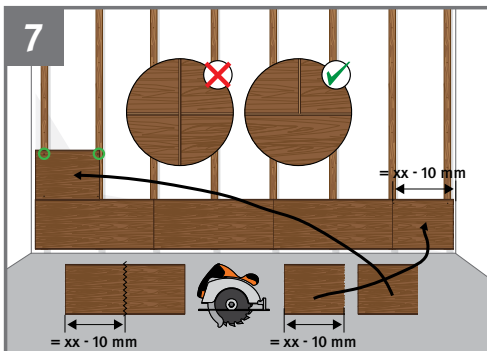
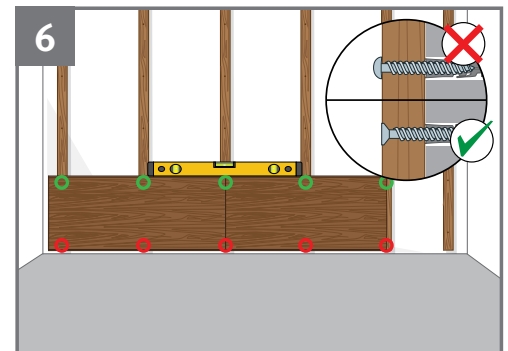
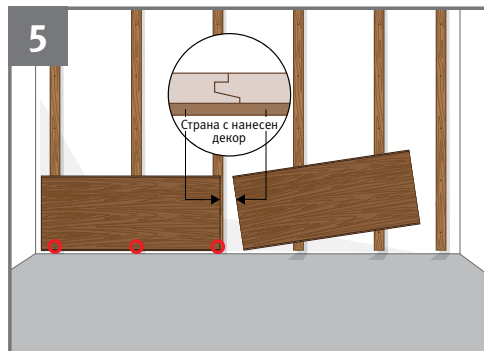
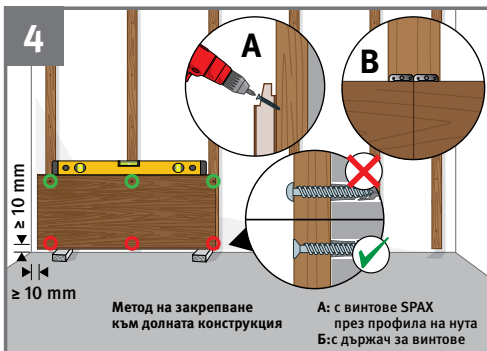
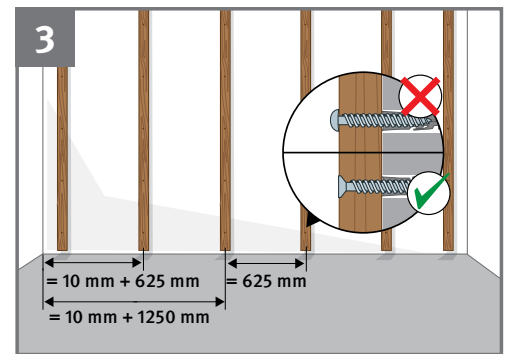
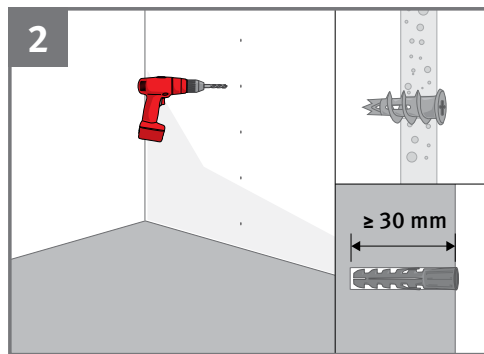
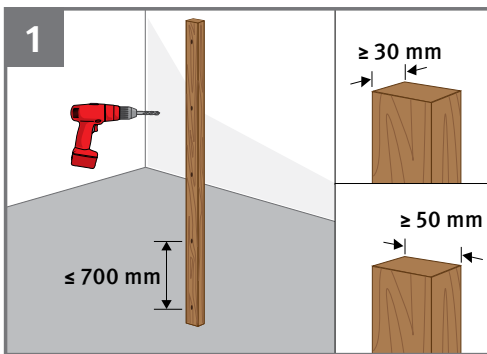
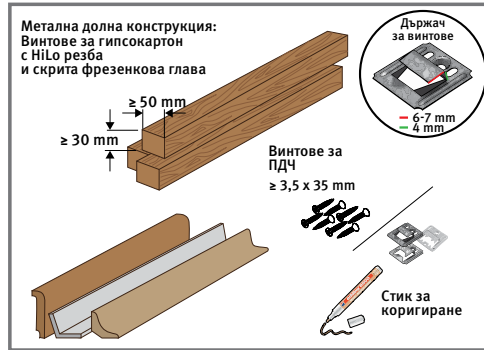
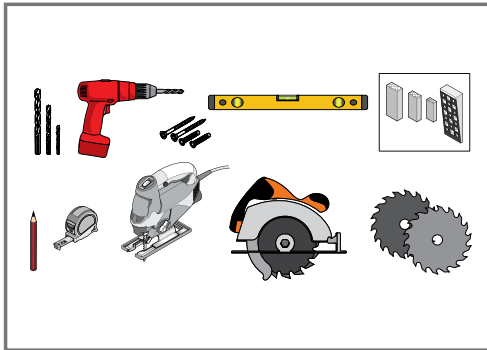
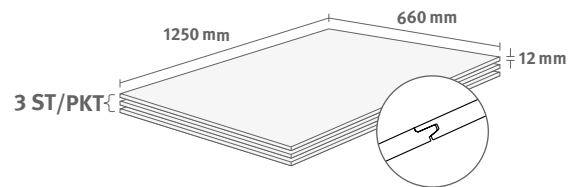
Произведени в Германия



www.egger.com/decowall

Извадка от инструкциите за монтаж на Дизайнерските стенни панели

Дебелина на плочата: 12 mm
Формат (размер на повърхността) 1250 x 660 mm



Пълните инструкции за монтаж можете да намерите на: www.egger.com/decowall



Съвет за безопасност: Носете подходящи предпазни средства като защитни очила, маска за прах и ръкавици. За закрепване на конзолни товари (напр. телевизори, рафтове, шкафове за стени) към повърхността на плоскостите Deco Wall използвайте винтове SPAX или винтове за дърво с минимален диаметър 5 mm и дължина най-малко 30 mm. Използвайте поне два винта на товар или следвайте инструкциите за монтаж на производителя. Винтовете трябва да се завинтват през цялата дебелина на плоскостта.

Условна забележка:

Възможни са технически промени и печатни грешки. Настоящите инструкции за обработка са изготвени надлежно, използвайки цялата налична информация. Те имат единствено информативен характер и не представляват гаранция по отношение на характеристиките на продукта или пригодността му за определени приложения. Не носим отговорност за евентуални грешки или пропуски в стандартите или печатни грешки. Също така в резултат на непрекъснатата работа по усъвършенстване на продуктите EGGER DecoWall и в следствие на промени в стандарти и обществени документи са възможни технически промени.