

Ficha técnica

EGGER PerfectSense

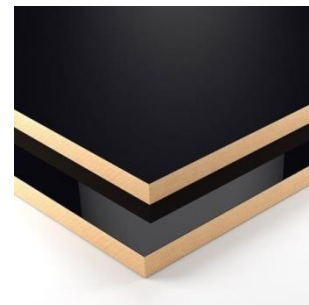
Composición :

Tableros lacados de gama alta revestido con barniz UV.

Tablero soporte EGGER MDF ST E1 CARB 2

Ámbito de aplicación :

Tableros decorativos derivados de la madera para su uso en interiorismo.



Tipo de tablero según la norma EN 622-5

Características mecánicas Valores medios del panel	Unidad	Espesor del tablero		
		>10 - 12	>12 - 19	>19 - 25
	[mm]	>10 - 12	>12 - 19	>19 - 25
Densidad	[kg/m ³]	Según la planta de fabricación		
Cohesión interna EN 319	[N/mm ²]	>0,60	>0,55	>0,55
Resistencia a flexión EN 310	[N/mm ²]	>22	>20	>18
Módulo de elasticidad en flexión EN 310	[N/mm ²]	>2500	>2200	>2100
Hinchazón en espesor 24h EN 317	[%]	<15	<12	<10
Arranque superficial EN 311	[N/mm ²]	>1,0		
Arranque de tornillos en superficie	[N]		>1080	>1080
Arranque de tornillos en el canto	[N]		>900	>810
Contenido de arena	[%]	<0,02		
Grado de humedad *1 EN 322	[%]	6±2		
Contenido de formaldehido *2a EN120	Clase	E1		
Emisión de formaldehido *2b	Clase	CARB 2		
Comportamiento al fuego EN 13501-1	Clase	D-s2, d0		

Características superficiales

Características	Norma	Clasificación	Valor	Unidad
Resistencia a los arañazos				
Gloss	EN 15186	4C	≥1,5	[N]
Matt		4B	≥3	
Resistencia química				
	EN 12720	1B	-	-
Ensayo de encuadrado				
	EN ISO 2409	GT 0-1	-	-
Grado de brillo				
Gloss	EN ISO 2813	60°	92 ±5	GE
Matt		60°	3 ±2	GE
Resistencia al calor seco				
	EN 12722	7C	100	°C
		7B *5)	140	°C
Resistencia al vapor de agua				
	EN 12721	8B	70	°C
		8A *5)	100	°C
Resistencia a la abrasión				
	DIN 68861-2	2B	> 350 bis ≤ 650	WR
Resistencia a la luz				
	EN 15187	Escala de azules ≥6 Escala de grises >4		
Resistencia a climas húmedos*6)				
(Clima 40±2°C; Humedad 85±5%; Duración 14Tage)	AMK-MB-005, módulo 2	Sin presencia de junta o de canto despegado		
Resistencia al cambio climático*6)				
(10 Ciclos : 1h Clima -20±2°C; 3h Clima 20±2°C / Humedad 85±5%; 3h Clima 60±2°C / Humedad 55±5%)	AMK-MB-005, módulo 3	Sin craquelado, ni decoloración, ni presencia de juntas, o de despegado del canto		

Defectos de aspecto superficial según la norma AMK-MB- 009

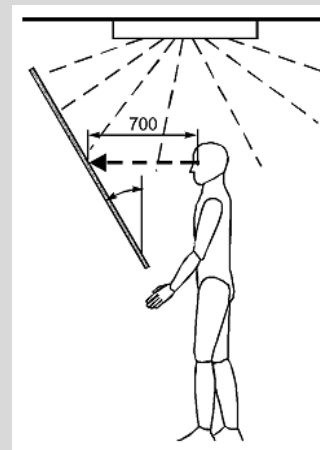
En una superficie tan uniforme, los defectos superficiales no deben apreciarse a una distancia de 0,7 m.

Debido al proceso de fabricación industrial, resulta imposible obtener una superficie con total ausencia de defectos, por lo que se toleran pequeñas marcas o irregularidades.

Exclusivamente se admiten defectos superiores a 1,0 mm² visibles a una distancia de 0,7 m. bajo un ángulo de vista de 30°. El máximo autorizado es el de 1 defecto/m²

Otras condiciones que deben respetarse :

- Distancia de observación : 700 mm
- Luminosidad : 1000 – 2000 lx
- Ángulo de inclinación : 30° a partir de la perpendicular
- Tipo de luz (luz diurna, intensidad del color) D 65: 6500 K
- Tiempo de observación : máx. 20 segundos



*1) A la entrega

- *2a) Contenido de formaldehído : Según la norma EN 120 en cuanto a los « procedimientos de control de los materiales a base de madera », el valor del perforador sin sobrepasar 8 mg HCHO por 100g de tablero seco con una humedad reducida al 6,5% es el que se aplica a los tableros de partículas crudos. Además, se debe respetar un valor medio semestral variable $\leq 6,5\text{mg HCHO}/100\text{g}$ atro.
- *2b) Ensayo según el método americano CARB (California Air Resources Board): de conformidad con la Fase 2 del Cuadro 1 § 93120.2 ($\leq 0,11$ ppm de l'ASTM 1333 E).
- *3) Espesores: valor nominal
- *4) Exclusivamente para un acabado de superficie equilibrada
- *5) en los diseños con brillo se admite una tolerancia en la variación del grado de brillo
- *6) hace referencia al tratamiento de superficie

Características técnicas

Lo fundamental de las características técnicas del producto se encuentra en los cuadros anteriores. Para determinados usos particulares, pueden ser necesarias ciertas informaciones que no aparezcan en esta Ficha Técnica. En tales casos y bajo pedido, , podemos comunicar estas precisiones relativas a las normas y ensayos citados más arriba.

Correspondencia de diseños y acabado

Al realizar un control de correspondencia del diseño o del acabado, se admite una ligera diferencia entre la muestra del ensayo y la muestra original. Los ensayos se han efectuado según la Norma AMK-MB 009 (véase en el cuadro «Defectos de aspecto superficial»).

Recomendaciones generales

Los tableros PerfectSense deben ser controlados a recepción. Asimismo, deben transportarse y almacenarse cuidadosamente. Deben almacenarse de plano, en un local cerrado protegido del agua y sin estar en contacto con el suelo. Si no es posible, deben tomarse precauciones contra la humedad a fin de evitar cualquier tipo de hinchazón de los cantos. La temperatura ambiente debe estar comprendida entre 10°C y 50°C.

Atención: La película protectora de los tableros PerfectSense debe retirarse una vez que su aplicación haya terminado, como muy tarde 5 meses después de la entrega, a fin de poder garantizar que no haya ningún residuo tras retirar la película. Los productos, incluso protegidos por dicha película, no deben estar expuestos directamente al sol (rayos UV),

Documentación complementaria

Ficha técnica « EGGER MDF-ST E1 »

Recomendaciones de utilización PerfectSense