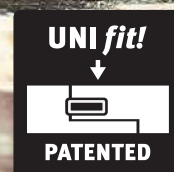


MORE FROM WOOD.

E EGGER

Οδηγίες τοποθέτησης για τα δάπεδα
της Egger με το σύστημα **UNI fit!**



1. ΥΠΟΧΡΕΩΣΗ ΕΛΕΓΧΟΥ ΚΑΙ ΕΠΙΜΕΛΕΙΑΣ

Τα δάπεδα laminate της EGGER κατασκευάζονται με υψηλή ακρίβεια στις πιο σύγχρονες εγκαταστάσεις παραγωγής. Τόσο τα ημιτελειωμένα, όσο και τα τελικά προϊόντα υποβάλλονται σε αυστηρούς και συνεχείς ελέγχους. Παρά τους ελέγχους ποιότητας, ζημιές σε μεμονωμένα στοιχεία, όπως κατά τη μεταφορά, δεν μπορεί να αποκλειστούν τελείως. Κατά συνέπεια, τα επιμέρους στοιχεία των δαπέδων laminate πρέπει να ελέγχονται ξανά πριν την τοποθέτηση.

2. ΥΠΟΣΤΡΩΜΑΤΑ

2.1 Κατ' αρχήν ο τεχνικός εργασιών επίστρωσης δαπέδων πρέπει να διασφαλίζει πριν από την τοποθέτηση, ως μέρος της προετοιμασίας του, ότι διαθέτει επαρκή ποσότητα υποστρώματος. Παρακαλούμε να λάβετε υπόψη σας τα παρακάτω σημεία πριν την τοποθέτηση δαπέδων laminate της EGGER:

ΕΛΕΓΧΟΣ ΥΓΡΑΣΙΑΣ ΣΤΟ ΥΠΟΣΤΡΩΜΑ:

Ο έλεγχος εκτελείται μέσω μετρητή υγρασίας (CM) και δεν πρέπει να υπερβαίνονται τα ακόλουθα όρια:

- Για τσιμεντοκονιάματα $\leq 2 \text{ CM } \%$ - για θερμοπετόν $\leq 1,8 \text{ CM } \%$
- Για κονιάματα θειικού ασβεστίου/χυτές διαστρώσεις θειικού ασβεστίου $\leq 0,5 \text{ CM } \%$ - θερμοπετόν $\leq 0,3 \text{ CM } \%$
- Οι τιμές αυτές ισχύουν για δάπεδα σκυροδέματος χωρίς πρόσθετα. Κατά τη χρήση πρόσθετων και (τσιμεντο-)κονιαμάτων που στεγνώνουν γρήγορα πρέπει να τηρούνται οι μετρήσεις και οι οριακές τιμές που ορίζονται από τον εκάστοτε κατασκευαστή.
- Το υλικό δοκιμής πρέπει να λαμβάνεται από το κατώτερο ένα τρίτο του δαπέδου σκυροδέματος. Κατά τη διάρκεια αυτής της διαδικασίας θα πρέπει να μετρηθεί και να καταγραφεί το συγκεκριμένο πάχος του δαπέδου σκυροδέματος.

ΕΛΕΓΧΟΣ ΚΛΙΣΗΣ ΤΟΥ ΥΠΟΣΤΡΩΜΑΤΟΣ:

Ο έλεγχος της κλίσης βασίζεται στα κοινώς αποδεκτά βιομηχανικά πρότυπα και πραγματοποιείται μέσω της τοποθέτησης ενός πήχη/ χάρακα στα υψηλότερα σημεία της επιφάνειας και υπολογισμού των διαστάσεων στο χαμηλότερο σημείο σε σχέση με τις επιφάνειες τοποθέτησης (αποστάσεις σημείων μέτρησης).

Για απόσταση σημείου μέτρησης 100 cm επιτρέπεται κάθετη απόκλιση έως 2 mm. Τυχόν μεγαλύτερες αποκλίσεις πρέπει να αντισταθμίζονται μέσω κατάλληλων μέτρων (π.χ. μέσω αυτοεπιπεδούμενου κονιαμάτων).

ΕΛΕΓΧΟΣ ΦΕΡΟΥΣΑΣ ΙΚΑΝΟΤΗΤΑΣ ΤΟΥ ΥΠΟΣΤΡΩΜΑΤΟΣ:

Το υπόστρωμα πρέπει να είναι μια κλειστή και ανεξάρτητη επιφάνεια.

ΕΛΕΓΧΟΣ ΚΑΘΑΡΙΟΤΗΤΑΣ ΤΟΥ ΥΠΟΣΤΡΩΜΑΤΟΣ:

Το υπόστρωμα πρέπει να έχει καθαριστεί με χρήση ηλεκτρικής σκούπας.

ΕΛΕΓΧΟΣ ΤΩΝ ΠΕΡΙΒΑΛΛΟΝΤΙΚΩΝ ΣΥΝΘΗΚΩΝ:

Πριν, κατά και μετά την τοποθέτηση πρέπει να πληρούνται οι ακόλουθες προϋποθέσεις:

- θερμοκρασία δωματίου τουλάχιστον 18°C
- θερμοκρασία επιφάνειας δαπέδου τουλάχιστον 15°C
- σχετική υγρασία αέρα μεταξύ 40% και 70%

2.2 Για την πλωτή τοποθέτηση δαπέδων laminate της EGGER ενδείκνυνται όλα τα υποστρώματα τα οποία θεωρούνται επαρκή ως προς τις προαναφερθείσες απαιτήσεις. Σε αυτά ανήκουν ειδικότερα:

- όλα τα είδη τσιμεντοκονιαμάτων, συμπεριλαμβανομένου του θερμοπετόν σε βάση θερμού ύδατος
- κατασκευές μοριοσανίδων
- ινοσανίδες
- οι υφιστάμενες επικαλύψεις δαπέδου, όπως π.χ. PVC, λινολάπτες, φυσική πέτρινη πλάκα, πλακάκια

ΩΣ ΑΚΑΤΑΛΛΗΛΑ ΥΠΟΣΤΡΩΜΑΤΑ ΘΕΩΡΟΥΝΤΑΙ:

- Υφασμάτινες επικαλύψεις δαπέδων
- Ανεπαρκή υποστρώματα

ΩΣ ΠΕΡΙΟΡΙΣΜΕΝΗΣ ΚΑΤΑΛΛΗΛΟΤΗΤΑΣ ΥΠΟΣΤΡΩΜΑΤΑ ΘΕΩΡΟΥΝΤΑΙ:

- Τα συστήματα υποδαπέδιας θέρμανσης (έλεγχος της θερμοκρασίας της επιφάνειας)

Βασικά, ένα σύστημα υποδαπέδιας θέρμανσης θεωρείται κατάλληλο υπόστρωμα όταν τα θερμαντικά στοιχεία είναι ενσωματωμένα μέσα στο σκυρόδεμα, δηλαδή δεν βρίσκονται στην επιφάνεια του σκυροδέματος με τη μορφή φύλλων θέρμανσης. Ως υποστρώματα μπορούν να χρησιμοποιηθούν ρυθμισμένα φύλλα θέρμανσης, εφόσον διασφαλίζεται ότι η επιφανειακή θερμοκρασία δεν θα υπερβαίνει ποτέ τους 28°C.

ΠΡΟΣΟΧΗ! Στα πέτρινα υποστρώματα απαιτείται οπωσδήποτε τοποθέτηση μεμβράνης προστασίας από υγρασία SD > 75 m ως ατμοστεγές φράγμα σε όλη την επιφάνεια και περιμετρικά πριν το μονωτικό υπόστρωμα. Κατά τη χρήση μονωτικών υποστρωμάτων που δεν κατασκευάζονται από την EGGER δεν παρέχεται εγγύηση ως προς την αποτελεσματική μέγιστη επιτρεπόμενη θερμική αντίσταση της κατασκευής για πλωτή τοποθέτηση σε δάπεδα σκυροδέματος με υποδαπέδια θέρμανση.

ΔΑΠΕΔΑ ΣΚΥΡΟΔΕΜΑΤΟΣ

Κατά την πλωτή τοποθέτηση σανίδων laminate σε δάπεδα σκυροδέματος πρέπει να λαμβάνεται υπόψη το ενδεχόμενο αύξησης της υγρασίας. Για το λόγο αυτόν πρέπει, πριν την εφαρμογή μονωτικού υποστρώματος ανάλογα με το χρησιμοποιούμενο σύστημα (βλ. παράγραφο: **ΠΡΟΣΟΧΗ!** Υλικά υποστρώματος), να τοποθετείται σε όλα τα δάπεδα σκυροδέματος (εκτός της χυτής ασφάλτου) μεμβράνη προστασίας από υγρασία SD > 75 m ως ατμοστεγές φράγμα σε όλη την επιφάνεια και περιμετρικά. Όταν οι λωρίδες τοποθετούνται σωστά, πρέπει να αλληλοεπικαλύπτονται στα σημεία ένωσης κατά 20 cm.

ΔΑΠΕΔΑ ΣΚΥΡΟΔΕΜΑΤΟΣ ΜΕ ΕΝΔΟΔΑΠΕΔΙΟ ΣΥΣΤΗΜΑ ΘΕΡΜΑΝΣΗΣ ΘΕΡΜΟΥ ΝΕΡΟΥ

Κάθε θερμαινόμενο δάπεδο προϋποθέτει σχεδιασμό και συντονισμό με γνώμονα τη χρήση όσον αφορά το σύστημα θέρμανσης και το δάπεδο σκυροδέματος, προκειμένου να διασφαλιστεί η βέλτιστη λειτουργία χωρίς φθορές σε βάθος χρόνου. Κατ' αρχήν, οι προϋπάρχουσες επικαλύψεις δαπέδου πρέπει να αφαιρεθούν πριν από την τοποθέτηση του δαπέδου laminate. Επιπλέον του συνήθους ελέγχου του υποστρώματος, πρέπει για τα νέα δάπεδα σκυροδέματος να επαληθεύεται η επιτυχής ολοκλήρωση των φάσεων αύξησης και μείωσης της θερμοκρασίας μέσω πιστοποιητικού θέρμανσης. Η σωστή ρύθμιση της αύξησης και μείωσης της θερμοκρασίας της θερμαινόμενης κατασκευής δαπέδου πρέπει να επαναλαμβάνεται για όλες τις εποχές του χρόνου.

ΠΑΡΑΔΕΙΓΜΑ ΔΙΑΔΙΚΑΣΙΑΣ ΑΥΞΗΣΗΣ ΚΑΙ ΜΕΙΩΣΗΣ ΤΗΣ ΘΕΡΜΟΚΡΑΣΙΑΣ

- **ΛΕΙΤΟΥΡΓΙΚΗ ΘΕΡΜΑΝΣΗ:** Σε περίπτωση που το υπόστρωμα είναι σκυρόδεμα με βάση το τσιμέντο, να μην ξεκινήσει η φάση θέρμανσης πριν από την πάροδο 21 ημερών από την τοποθέτηση του σκυροδέματος. Σε περίπτωση που το υπόστρωμα είναι κονιάμα θειικού ασβεστίου, να μην ξεκινήσει η φάση θέρμανσης πριν από την πάροδο 7 ημερών από την τοποθέτηση του κονιάματος θειικού ασβεστίου. **ΠΡΟΣΟΧΗ:** Τηρείτε τις προδιαγραφές του κατασκευαστή! Ξεκινήστε την φάση θέρμανσης με θερμοκρασία νερού στους 25°C, η οποία πρέπει να διατηρηθεί σταθερή για τρεις ημέρες. Η θερμοκρασία του νερού αυξάνεται έως ότου επιτευχθεί η μέγιστη θερμοκρασία του νερού (μεγ. 55°C). Κρατήστε τη μέγιστη θερμοκρασία του νερού για διάστημα 4 ημερών χωρίς διακοπή κατά την νύχτα.
- **ΘΕΡΜΑΝΣΗ ΣΤΑΘΕΡΟΠΟΙΗΣΗΣ ΔΑΠΕΔΟΥ:** Σε περίπτωση που το υπόστρωμα είναι σκυρόδεμα με βάση το τσιμέντο, να μην ξεκινήσει η φάση θέρμανσης πριν από την πάροδο 28 ημερών από την τοποθέτηση του σκυροδέματος. Σε περίπτωση που το υπόστρωμα είναι κονιάμα θειικού ασβεστίου, να μην ξεκινήσει η φάση θέρμανσης πριν από την πάροδο 14 ημερών από την τοποθέτηση του κονιάματος θειικού ασβεστίου. **ΠΡΟΣΟΧΗ:** Τηρείτε τις προδιαγραφές του κατασκευαστή!
 - Ημέρα 1 – Ξεκινήστε τη φάση θέρμανσης με θερμοκρασία νερού 25°C και αυξήστε την κατά 10°C ανά ημέρα.
 - Ημέρα 4 – Η μέγιστη θερμοκρασία νερού έχει επιτευχθεί (μέγ. 55°C).
 - Ημέρα 5 έως 18 – Διατηρήστε τη μέγιστη θερμοκρασία του νερού.
 - Ημέρα 19 – Έλεγχος σταθεροποίησης δαπέδου – Μετρήστε την υγρασία με μετρητή CM (εάν διαπιστωθεί υπερβολικά υψηλή υπολειπόμενη υγρασία πρέπει να συνεχιστεί η θέρμανση).
 - ΗΜΕΡΑ 19-21 – Μειώστε την θερμοκρασία του νερού κατά 10°C ημερησίως μέχρι η θερμοκρασία νερού να φτάσει τους 25°C. Τοποθετήστε τις σανίδες εφόσον η θερμοκρασία στην επιφάνεια του δαπέδου έχει φτάσει τους 18°C.
 - Κατά τη διάρκεια της τοποθέτησης και 3 ημέρες μετά διατηρήστε σταθερή την προαναφερθείσα θερμοκρασία.
 - Απόφου παρέλθουν οι 3 ημέρες, η θερμοκρασία του νερού μπορεί να αυξηθεί σιγά σιγά αν απαιτείται.

ΠΡΟΣΟΧΗ! Η θερμοκρασία της επιφάνειας δεν πρέπει να υπερβαίνει τους 28°C. Στα πέτρινα υποστρώματα απαιτείται οπωσδήποτε τοποθέτηση μεμβράνης προστασίας από υγρασία SD > 75 m ως ατμοστεγές φράγμα σε όλη την επιφάνεια και περιμετρικά πριν το μονωτικό υπόστρωμα. Κατά τη χρήση μονωτικών υποστρωμάτων που δεν κατασκευάζονται από την EGGER δεν παρέχεται εγγύηση ως προς την αποτελεσματική μέγιστη επιτρεπόμενη θερμική αντίσταση της κατασκευής για πλωτή τοποθέτηση σε δάπεδα σκυροδέματος με υποδαπέδια θέρμανση.

ΦΥΣΙΚΗ ΠΕΤΡΑ ΚΑΙ ΚΕΡΑΜΙΚΑ ΠΛΑΚΙΔΙΑ

Θα πρέπει να αναμένεται αυξητική τάση της παραμένουσας υγρασίας και, ως εκ τούτου, πρέπει, πριν την τοποθέτηση του κατάλληλου μονωτικού υποστρώματος ανάλογα με το σύστημα (βλ. παράγραφο: **ΠΡΟΣΟΧΗ!** Υλικά υποστρώματος), να τοποθετείται μεμβράνη προστασίας από υγρασία SD > 75 m ως ατμοστεγές φράγμα σε όλη την επιφάνεια και περιμετρικά.

ΜΟΡΙΟΣΑΝΙΔΕΣ ΚΑΙ ΙΝΟΣΑΝΙΔΕΣ

Για τη βελτίωση της ηχητικής μόνωσης, συνιστάται η χρήση κατάλληλου μονωτικού υποστρώματος για το σύστημα (βλ. παράγραφο: **ΠΡΟΣΟΧΗ!** Υλικά υποστρώματος). Δεν απαιτείται τοποθέτηση ατμοστεγούς φράγματος.

ΥΠΟΣΤΡΩΜΑΤΑ/ΠΡΙΝ ΤΗΝ ΤΟΠΟΘΕΤΗΣΗ

ΞΥΛΙΝΕΣ ΣΑΝΙΔΕΣ

Τυχόν χαλαρές σανίδες πρέπει να βιδώνονται σωστά. Για τη βελτίωση της ηχητικής μόνωσης, συνίσταται η χρήση κατάλληλου μονωτικού υποστρώματος για το σύστημα (βλ. παράγραφο: **ΠΡΟΣΟΧΗ!** Υλικά υποστρώματος). Δεν απαιτείται τοποθέτηση ατμοστεγούς φράγματος. Δεν πρέπει να εμποδίζεται ο επαρκής εξαερισμός του δαπέδου. Οι σανίδες δαπέδου laminate πρέπει να τοποθετούνται σταυρωτά στις υπάρχουσες σανίδες.

ΕΛΑΣΤΙΚΕΣ ΕΠΙΚΑΛΥΨΕΙΣ ΔΑΠΕΔΟΥ (PVC, ΜΟΥΣΑΜΑΣ, ΒΙΝΥΛΙΟ)

Σε αυτούς τους τύπους δαπέδου δεν είναι απαραίτητη η τοποθέτηση μεμβράνης προστασίας από υγρασία, επειδή το ελαστικό δάπεδο παίζει το ρόλο του ατμοστεγούς φράγματος. Για τη βελτίωση της ηχητικής μόνωσης, συνίσταται η χρήση κατάλληλου μονωτικού υποστρώματος για το σύστημα (βλ. παράγραφο: **ΠΡΟΣΟΧΗ!** Υλικά υποστρώματος).

ΥΓΡΟΙ ΧΩΡΟΙ/ΧΩΡΟΙ ΜΕ ΝΕΡΟ

ΠΡΟΣΟΧΗ! Τα δάπεδα laminate της EGGER δεν είναι κατάλληλα για τοποθέτηση σε χώρους με υγρασία και νερό, όπως τα μπάνια, οι σάουνες και παρόμοιοι χώροι.

ΠΡΟΣΟΧΗ! ΥΛΙΚΑ ΥΠΟΣΤΡΩΜΑΤΟΣ

Σε συνδυασμό με τα δάπεδα laminate της EGGER πρέπει να χρησιμοποιείται αντίστοιχο υπόστρωμα silenzio της EGGER. Για εναλλακτικά υποστρώματα επισκεφτείτε τη διεύθυνση www.egger.com/flooring-information.

Για τα δάπεδα laminate της EGGER με ενσωματωμένο υπόστρωμα (silenzio) δεν απαιτείται τοποθέτηση άλλου υποστρώματος. Ωστόσο, στα πέτρινα υποστρώματα απαιτείται οπωσδήποτε τοποθέτηση μεμβράνης προστασίας από υγρασία SD > 75 m ως ατμοστεγές φράγμα σε όλη την επιφάνεια και περιμετρικά.

Εξαιρεση: Κατά τη χρήση υποστρώματος EGGER silenzio DUO (συνδυαστικό στρώμα με ενσωματωμένη προστασία από υγρασία) δεν απαιτείται ξεχωριστό ατμοστεγές φράγμα.

3. ΠΡΙΝ ΤΗΝ ΤΟΠΟΘΕΤΗΣΗ

ΕΓΚΛΙΜΑΤΙΣΜΟΣ ΤΩΝ ΣΑΝΙΔΩΝ

Πριν από την έναρξη της διαδικασίας τοποθέτησης θα πρέπει οι σανίδες δαπέδου laminate να αφεθούν στο χώρο στον οποίο θα τοποθετηθούν ή σε χώρο με παρόμοιο κλίμα. Ο εγκλιματισμός πραγματοποιείται ως εξής:

- Σε κλειστή συσκευασία
- Για χρονικό διάστημα τουλάχιστον 48 ωρών
- Σε οριζόντια θέση με απόσταση τουλάχιστον 50 cm από τους τοίχους
- Σε θερμοκρασία δωματίου τουλάχιστον 18°C
- Σε θερμοκρασία επιφάνειας δαπέδου τουλάχιστον 15°C
- Σε σχετική υγρασία μεταξύ 40 % και 70 %

ΚΑΤΕΥΘΥΝΣΗ ΤΟΠΟΘΕΤΗΣΗΣ

Τα δάπεδα laminate δείχνουν καλύτερα όταν οι σανίδες τοποθετούνται παράλληλα προς τις ακτίνες του εισερχόμενου ηλιακού φωτός. Δεσμευτικές απαιτήσεις ως προς την κατεύθυνση τοποθέτησης ισχύουν μόνο για υποστρώματα σανίδων ή παρκέ/ξύλινα δάπεδα τύπου καταστρώματος. Σε αυτήν την περίπτωση η τοποθέτηση πρέπει να πραγματοποιείται σταυρωτά προς τις υπάρχουσες σανίδες ή τη διάταξη του παρκέ/του ξύλινου δαπέδου.

ΣΧΕΔΙΑΣΜΟΣ ΤΗΣ ΠΡΩΤΗΣ ΣΕΙΡΑΣ

Αρχικά πρέπει να μετρηθεί ο χώρος για να διαπιστωθεί αν απαιτείται μείωση του πλάτους της πρώτης σειράς σανίδων. Αυτό είναι απαραίτητο όταν η τελευταία σειρά σανίδων είναι στενότερη των 5 cm.

ΠΡΟΣΟΧΗ! Η κοπή των σανίδων κατά μήκος πρέπει να πραγματοποιείται από την πλευρά της γλωττίδας (κόκκινη προεξοχή).

ΣΧΕΔΙΑΣΜΟΣ ΔΙΑΚΕΝΩΝ ΕΠΕΚΤΑΣΗΣ

Δεδομένου ότι τα δάπεδα laminate της EGGER είναι κατασκευασμένο από οργανικά υλικά, υπόκεινται σε ορισμένες συμπεριφορές (συστολή/διαστολή) που οφείλονται σε αλλαγές των κλιματικών συνθηκών. Κατάλληλου μεγέθους διάκενα επέκτασης σε όλα τα σταθερά σημεία διασφαλίζουν την κίνηση των τοποθετημένων δαπέδων σύμφωνα με την φυσική κινησιακή συμπεριφορά τους.

Είναι απαραίτητο να αφήνετε διάκενα επέκτασης 8 mm έως 10 mm σε όλα τα σημεία στερέωσης, δηλαδή σε τοίχους, κουφώματα, κολώνες, σκάλες, γύρω από σωλήνες, κ.λπ.

ΣΧΕΔΙΑΣΜΟΣ ΠΡΟΦΙΛ ΚΙΝΗΣΗΣ

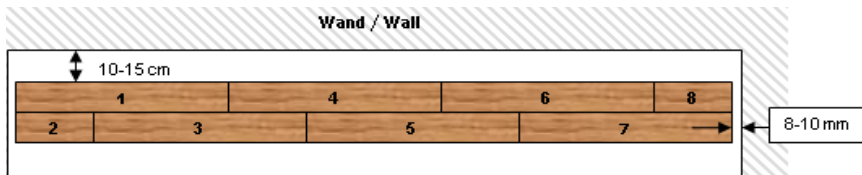
Λόγω της φυσικής κινησιακής συμπεριφοράς των δαπέδων laminate, θα πρέπει να τοποθετούνται πάντα προφίλ κίνησης στα ακόλουθα σημεία:

- στα σημεία διέλευσης των πορτών
- στους διαδρόμους
- σε γωνιακά δωμάτια
- σε περίπτωση που το μήκος ενός μεμονωμένου χώρου ή/και το πλάτος ενός μεμονωμένου χώρου είναι μεγαλύτερο από 10 m

4. ΤΟΠΟΘΕΤΗΣΗ

- Ελέγξτε όλες τις σανίδες για πιθανές ζημιές/ελαττώματα. Βεβαιωθείτε ότι έχετε κατανοήσει τη διαφορά μεταξύ της αύλακας και της γλωττίδας των σανίδων (εικ. 1/εικ. 2).
- Αρχίστε την τοποθέτηση των δύο πρώτων σειρών από την αριστερή γωνία του δωματίου με τέτοιο τρόπο, ώστε οι δύο πλευρές της πρώτης σανίδας με τη γλωττίδα να είναι στραμμένες προς τον τοίχο, ενώ οι δύο πλευρές με αύλακα να είναι στραμμένες προς τον τεχνίτη (εικ. 1/εικ. 2).

Οι σανίδες των δύο πρώτων σειρών μπορούν να τοποθετηθούν ταυτόχρονα, δηλαδή με σταθερή εναλλαγή τηρώντας ελάχιστη απόσταση 20 cm μεταξύ των άκρων (**ΠΡΟΣΟΧΗ:** για τις μακριές σανίδες «LONG» πρέπει να τηρείται ελάχιστη απόσταση 50 cm), σύμφωνα με την παρακάτω απεικόνιση και περιγραφή.



Σανίδα 1 = Τοποθέτηση στην αριστερή γωνία του δωματίου

Σανίδα 2 = Σύνδεση της σανίδας προσαρμοσμένου μήκους στην επιμήκη πλευρά υπό γωνία. Τοποθετήστε πλαγίως από πάνω τη γλωττίδα της επιμήκους πλευράς στην αύλακα της επιμήκους πλευράς της σανίδας 1 και πιέστε τη σανίδα 2 προς τα κάτω, μέχρι να έρθει σε οριζόντια θέση. (Εικ. 3)

Σανίδα 3 = Σύνδεση της επιμήκους πλευράς υπό γωνία και σύνδεση της κάθετης πλευράς με πίεση προς τα μέσα. Αρχικά τοποθετήστε και πάλι πλαγίως από πάνω τη γλωττίδα της επιμήκους πλευράς στην αύλακα της επιμήκους πλευράς της σανίδας 1. Στη συνέχεια πιέστε τη σανίδα 3 σε αυτήν την πλάγια θέση προς την κάθετη πλευρά της σανίδας 2, μέχρι οι κάθετες πλευρές των δύο σανίδων να εφαρμόσουν τέλεια. Ασφαλίστε τη σύνδεση της επιμήκους πλευράς πιέζοντας προς τα κάτω και ασφαλίστε συγχρόνως τη σύνδεση της κάθετης πλευράς πιέζοντας προς τα μέσα μέχρι να ασφαλίσει με χαρακτηριστικό ήχο. (Εικ. 4)

Σανίδα 4 = Αντίστροφη σύνδεση της επιμήκους πλευράς υπό γωνία και σύνδεση της κάθετης πλευράς με πίεση προς τα μέσα, όπως προηγούμενης. Αρχικά τοποθετήστε πλαγίως από κάτω την αύλακα της επιμήκους πλευράς στη γλωττίδα της επιμήκους πλευράς της σανίδας 3. Πιέστε τη σανίδα 4 σε αυτήν την πλάγια θέση προς την κάθετη πλευρά της σανίδας 1, μέχρι οι κάθετες πλευρές των δύο σανίδων να εφαρμόσουν τέλεια. Ασφαλίστε και πάλι τη σύνδεση της επιμήκους πλευράς πιέζοντας προς τα κάτω και ασφαλίστε συγχρόνως τη σύνδεση της κάθετης πλευράς πιέζοντας προς τα μέσα μέχρι να ασφαλίσει με χαρακτηριστικό ήχο. (Εικ. 5)

Σανίδα 5 = Σύνδεση της επιμήκους πλευράς υπό γωνία και σύνδεση της κάθετης πλευράς με πίεση προς τα μέσα (βλ. Σανίδα 3)

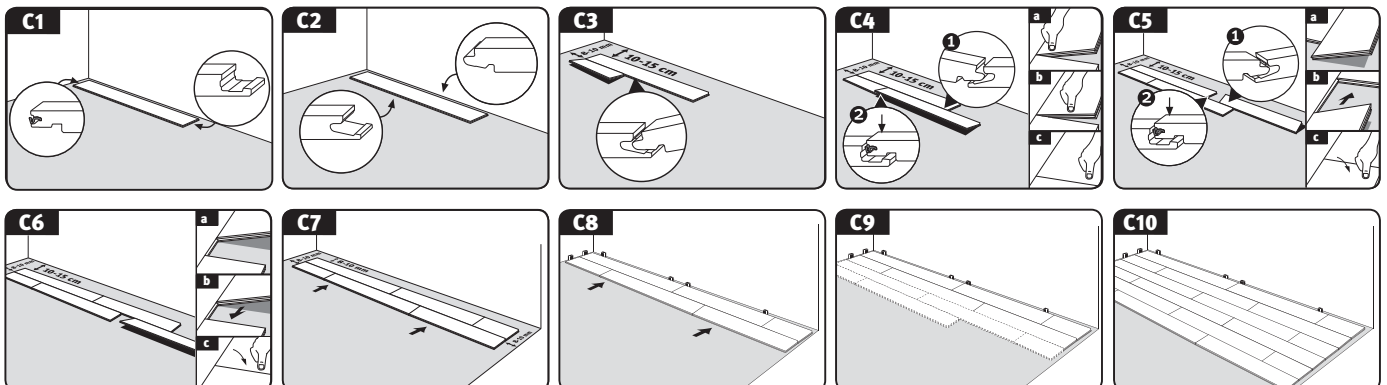
Σανίδα 6 = Σύνδεση της επιμήκους πλευράς υπό γωνία και σύνδεση της κάθετης πλευράς με πίεση προς τα μέσα (βλ. Σανίδα 4)

Σανίδα 7 = Σύνδεση της επιμήκους πλευράς υπό γωνία και σύνδεση της κάθετης πλευράς με πίεση προς τα μέσα (βλ. Σανίδα 3)

Σανίδα 8 = Σύνδεση της επιμήκους πλευράς υπό γωνία και σύνδεση της κάθετης πλευράς με πίεση προς τα μέσα (βλ. Σανίδα 4)

Τοποθετήστε τις υπόλοιπες σανίδες της πρώτης και της δεύτερης σειράς σύμφωνα με την παραπάνω περιγραφή, προσαρμόζοντας αναλόγως το μήκος των τελευταίων σανίδων. (Εικ. 6)

Στη συνέχεια ευθυγραμμίστε τις δύο πρώτες σειρές με τους τοίχους τηρώντας την απαιτούμενη απόσταση (8-10 mm) και τοποθετήστε τους αποστάτες. (Εικ. 7 έως 10)



ΤΟΠΟΘΕΤΗΣΗ

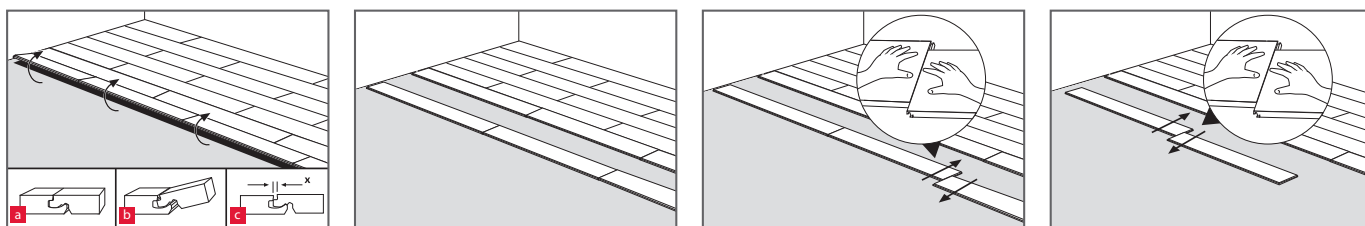
ΠΡΟΣΟΧΗ! Τηρείτε την ελάχιστη απόσταση 200 mm μεταξύ των άκρων/**Προσοχή:** κατά την τοποθέτηση μακριών σανίδων (2052 mm × 248 mm) πρέπει να τηρείται ελάχιστη απόσταση 500 mm μεταξύ των άκρων. Στα προϊόντα με λοξοτομημένη ακμή ή/και ειδικό σχέδιο (π.χ. διακόσμηση πλακιδίων) πρέπει η απόσταση να υπολογίζεται ανάλογα με τη λοξοτομημένη ακμή ή/και το μοτίβο.

- Τοποθετήστε την πρώτη σανίδα της τρίτης σειράς συνδέοντας πλαγίως από πάνω τη γλωττίδα της επιμήκου πλευράς στην αύλακα της επιμήκου πλευράς της δεύτερης σειράς. Στη συνέχεια πιέστε τη σανίδα προς τα κάτω, μέχρι να έρθει σε επίπεδη θέση. Για να τοποθετήσετε τη δεύτερη σανίδα της τρίτης σειράς, συνδέστε και πάλι πλαγίως από πάνω τη γλωττίδα της μακριάς πλευράς στην αύλακα της μακριάς πλευράς της δεύτερης σειράς. Πιέστε τώρα τη σανίδα σε αυτήν την πλάγια θέση προς την κάθετη πλευρά της πρώτης σανίδας της τρίτης σειράς, μέχρι να ευθυγραμμιστεί ο μηχανισμός σύνδεσης της κάθετης πλευράς. Ασφαλίστε την επιμήκη πλευρά πιέζοντας προς τα κάτω και την κάθετη πλευρά πιέζοντας προς τα μέσα μέχρι να ασφαλίσει με χαρακτηριστικό ήχο.
- Τοποθετήστε τις υπόλοιπες σανίδες της τρίτης σειράς σύμφωνα με την παραπάνω περιγραφή, προσαρμόζοντας αναλόγως το μήκος της τελευταίας σανίδας.
- Μπορείτε να ξεκινήσετε όλες τις υπόλοιπες σειρές με το κομμάτι της σανίδας που περισσεύει από την προηγούμενη σειρά εφόσον έχει μήκος τουλάχιστον 200 mm ή, για τις μακριές σανίδες (2052 mm × 248 mm), τουλάχιστον 500 mm.
- Μπορείτε να συνεχίσετε την τοποθέτηση σανίδα προς σανίδα.

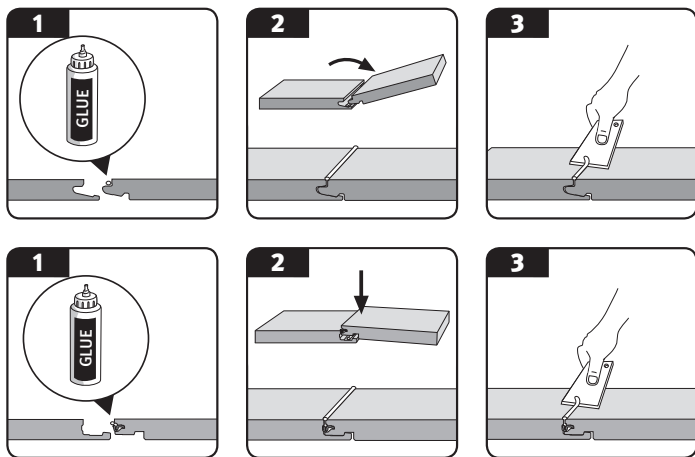
Για να προετοιμάσετε την τελευταία σειρά των σανίδων για τοποθέτηση, πάρτε την νέα σανίδα και τοποθετήστε την ακριβώς πάνω από την προτελευταία σειρά. Χρησιμοποιώντας μια σανίδα που έχει περισσέψει (πλάτος σανίδας), μπορείτε να σημειώσετε το σημείο στο οποίο πρέπει να κοπεί για μια συγκεκριμένη απόσταση από τον τοίχο.

ΑΦΑΙΡΕΣΗ/ΑΠΟΣΥΝΑΡΜΟΛΟΓΗΣΗ ΣΑΝΙΔΩΝ

Για να αντικαταστήσετε ήδη τοποθετημένες σανίδες χωρίς να προκαλέσετε φθορές, πρέπει αρχικά να ξεκουμπώσετε ολόκληρη τη σειρά κατά μήκος τραβώντας την πλαγίως προς τα πάνω και, στη συνέχεια, να αποσυνδέσετε τις σανίδες μεταξύ τους τραβώντας τις παράλληλα προς τα έξω, με τις κάθετες πλευρές να εφάπτονται στο δάπεδο. Εργαστείτε με ιδιαίτερη προσοχή για την αποφυγή ζημιών στις γλωττίδες και τις αύλακες.



ΕΠΑΓΓΕΛΜΑΤΙΚΟΙ ΧΩΡΟΙ ΚΑΤΗΓΟΡΙΑΣ 31, 32 ΚΑΙ 33



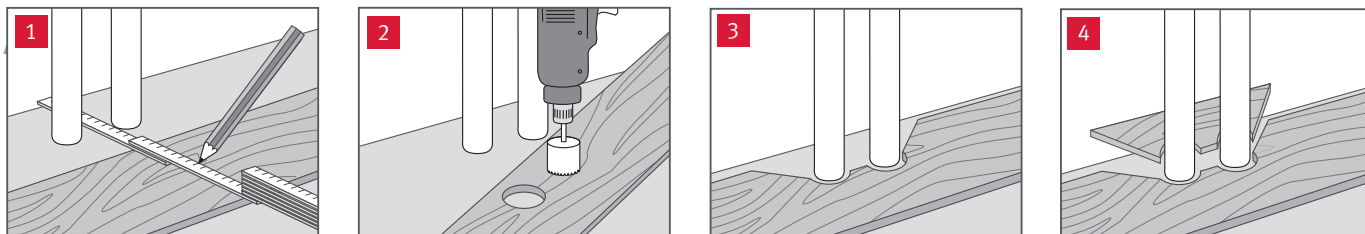
Στους επαγγελματικούς χώρους αυτών των κατηγοριών πρέπει να λαμβάνεται υπόψη η αυξημένη έκθεση σε υγρασία. Επομένως, σε αυτούς τους χώρους απαιτείται πρόσθετη στεγανοποίηση με κατάλληλη μονωτική κόλλα για το σύστημα. Η μονωτική κόλλα πρέπει να εφαρμόζεται κατά μήκος και κάθετα στη γλωττίδα της σανίδας που πρόκειται να τοποθετηθεί, ώστε κατά την ένωση των σανίδων να μπορεί να ξεχειλίζει σε όλο το μήκος της σύνδεσης. Βεβαιωθείτε ότι δεν υπάρχει κενό στις αρθρώσεις κάτω από την κόλλα που ξεχειλίζει. Μπορείτε να απομακρύνετε εύκολα την περιττή μονωτική κόλλα από την επιφάνεια αμέσως ή αφού στεγνώσει λίγο.

(ΠΡΟΣΟΧΗ! Εξαιτίας της γεωμετρίας του προφίλ, θα πρέπει να εφαρμόσετε μονωτική κόλλα σε προκαθορισμένες δόσεις, ειδικά στη στενή πλευρά.)

ΕΝΤΟΙΧΙΖΟΜΕΝΕΣ ΚΟΥΖΙΝΕΣ/ΕΝΤΟΙΧΙΖΟΜΕΝΑ ΝΤΟΥΛΑΠΙΑ

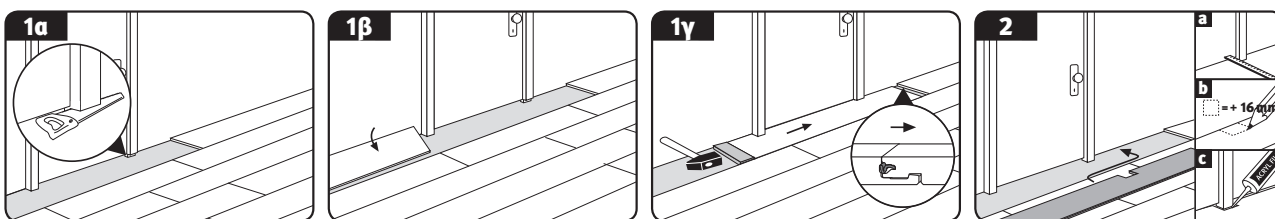
Στην περίπτωση των εντοιχιζόμενων κουζινών και των εντοιχιζόμενων ντουλαπιών συνιστάται αρχικά ο εντοιχισμός αυτών και έπειτα η τοποθέτηση του δαπέδου laminate μόνο μέχρι πίσω από το κάλυμμα της βάσης.

ΔΙΕΛΕΥΣΗ ΣΩΛΗΝΩΝ



- Μετρήστε τη θέση των σωλήνων και σημειώστε αντιστοίχως την επάνω στη σανίδα (επίσης λάβετε υπόψη το διάκενο διαστολής).
- Ανοίξτε μια οπή μεγαλύτερη κατά τουλάχιστον 16 mm από τη διάμετρο του σωλήνα.
- Πριονίστε υπό γωνία 45° τις οπές.
- Εφαρμόστε και κολλήστε το πριονισμένο κομμάτι.

ΚΟΥΦΩΜΑΤΑ ΠΟΡΤΩΝ



- Εάν χρησιμοποιούνται ξύλινα κουφώματα πορτών, συνιστάται να κοντύνουν σε συνεννόηση με τον πελάτη σύμφωνα με το πάχος του δαπέδου laminate και των υλικών υποστρώματος. (Εικ. 1α)
- Στη συνέχεια τοποθετήστε το δάπεδο laminate έως και κάτω από το κούφωμα της πόρτας, αφήνοντας τα απαραίτητα διάκενα διαστολής. Στην περίπτωση που η τοποθέτηση τελειώνει κάτω από το κούφωμα, μπορείτε να τοποθετήσετε πλάγιως από πάνω την τελευταία σανίδα και να την πιέσετε προς τα κάτω. Στη συνέχεια πιέστε τη σανίδα κάτω από το κούφωμα της πόρτας σε οριζόντια θέση στο δάπεδο και ασφαλίστε την ένωση της κάθετης πλευράς χτυπώντας οριζοντίως τη σανίδα με σφυρί και εργαλείο απορρόφησης κραδασμών. (Εικ. 1β + 1γ)
- Στην περίπτωση που τα κουφώματα δεν μπορούν να κοντύνουν, όπως π.χ. τα μεταλλικά κουφώματα, πρέπει τα διάκενα διαστολής να κλείσουν με ελαστικό υλικό αρμών ή κατάλληλα τερματικά προφίλ και να υπερκαλυφθούν. (Εικ. 2)

ΠΡΟΦΙΛ

Μετά την ορθή τοποθέτηση του δαπέδου laminate, θα πρέπει να συναρμολογήσετε τα απαιτούμενα προφίλ αλουμινίου και τα σοβατεπί. Στις συσκευασίες αυτών των αξεσουάρ περιλαμβάνεται και ένας σύντομος οδηγός εύκολης συναρμολόγησης.

ΠΡΟΣΟΧΗ! Στους περισσότερους τύπους προφίλ απαιτείται συναρμολόγηση της βάσης (κάτω προφίλ) υποδοχής του προφίλ κάλυψης πριν την τοποθέτηση του δαπέδου laminate.

5. ΚΑΘΑΡΙΣΜΟΣ ΚΑΙ ΦΡΟΝΤΙΔΑ

- πως ισχύει για όλες τις επιστρώσεις δαπέδου, πρέπει να προφυλάσσετε το νέο σας δάπεδο laminate από ρύπους με κατάλληλα ποδόμακτρα.
- Στις επαγγελματικές εφαρμογές όπου το δάπεδο laminate συνορεύει άμεσα με τον εξωτερικό χώρο πρέπει να ενσωματώνεται στο δάπεδο κατάλληλη ζώνη καθαρισμού των υποδημάτων με σωστές διαστάσεις.
- Τοποθετήστε τσοχάκια κάτω από τα πόδια καρεκλών, τραπεζιών άλλων εύκολα μετακινούμενων επίπλων.
- Όταν μετακινείτε βαριά έπιπλα, θα πρέπει να τα σηκώνετε μόνο και όχι να τα σπρώχνετε.
- Εάν χρησιμοποιείτε καρέκλες και άλλα έπιπλα με ροδάκια, να επιλέγετε μόνο ροδάκια μαλακού τύπου (W).
- Απομακρύνετε αμέσως τυχόν υγρασία ή άλλα υγρά από το δάπεδο.
- Μην καθαρίζετε το δάπεδο με ατμοκαθαριστές.
- Καθαρίζετε το δάπεδο μόνο με ελαφρώς υγρό πανί.
- Μην χρησιμοποιείτε ποτέ λειαντικά ή στιλβωτικά στο δάπεδο.
- Μην χρησιμοποιείτε καθαριστικά μέσα που δημιουργούν κατάλοιπα (συνιστάται η χρήση του ειδικού καθαριστικού CLEAN IT της EGGER).
- Κέρωμα ή/και γυάλισμα δεν απαιτείται και δεν επιτρέπεται.
- Μετέπειτα στεγανοποίηση της επιφάνειας του δαπέδου laminate δεν απαιτείται και δεν επιτρέπεται.
- Κατά το σκούπισμα με την ηλεκτρική σκούπα χρησιμοποιήστε το ακροφύσιο για σκληρά δάπεδα.

Θα λάβετε αναλυτικές οδηγίες καθαρισμού όπως και την κάρτα εγγύησης από τον τοπικό διανομέα της περιοχής σας.

Στη σπάνια περίπτωση που παρουσιαστούν ζημιές στο δάπεδο laminate, υπάρχουν διάφορες δυνατότητες επιδιόρθωσης. Αν η ζημιά είναι μικρή, το πρόβλημα μπορεί να λυθεί εύκολα με την ειδική διορθωτική πάστα DECOR MIX & FILL της EGGER. Αν η ζημιά είναι πιο σοβαρή, ένας εξειδικευμένος τεχνίτης μπορεί να αντικαταστήσει μία ή περισσότερες σανίδες του δαπέδου. Περισσότερες πληροφορίες διατίθενται κατόπιν αιτήματος.

Για ειδικές τεχνικές τοποθέτησης, όπως π.χ. τοποθέτηση σε σκάλες, ή για άλλες ερωτήσεις, παρακαλούμε επικοινωνήστε με τον τοπικό σας διανομέα.

*Ισχύουν οι όροι εγγύησης για τα δάπεδα laminate της EGGER οι οποίοι διατίθενται από το διανομέα σας ή με τη μορφή λήψης από το διαδίκτυο.

www.egger.com



Θέλετε να μάθετε περισσότερα;
Σαρώστε εδώ για να εμφανιστούν όλες οι πληροφορίες.

EGGER Retail Products
GmbH & Co. KG
Im Kissen 19
59929 Brilon
Germany
T +49 2961 770-0
F +49 2961 770-62919
flooring@egger.com

Εξυπηρέτηση, παροχή συμβουλών και περισσότερα: