

Инструкции за обработка

Инструкции за подмяна на подови елементи на EGGER



със система за монтаж без лепило CLIC *it!*

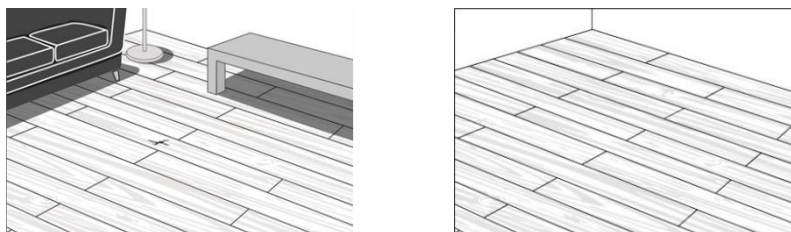
При подови настилки на фирмата EGGER с монтажната система CLIC *it!* отделни повредени подови елементи в положената настилка могат да бъдат подменени, следвайки следните процедури:

- Подмяна на един или повече подови елементи чрез частично разглобяване на положената подова настилка
- Подмяна на единичен подов елемент в положената настилка с помощта на потапящ трион
- По желание: Подмяна на единичен подов елемент в положената настилка чрез отваряне на челните съединения.

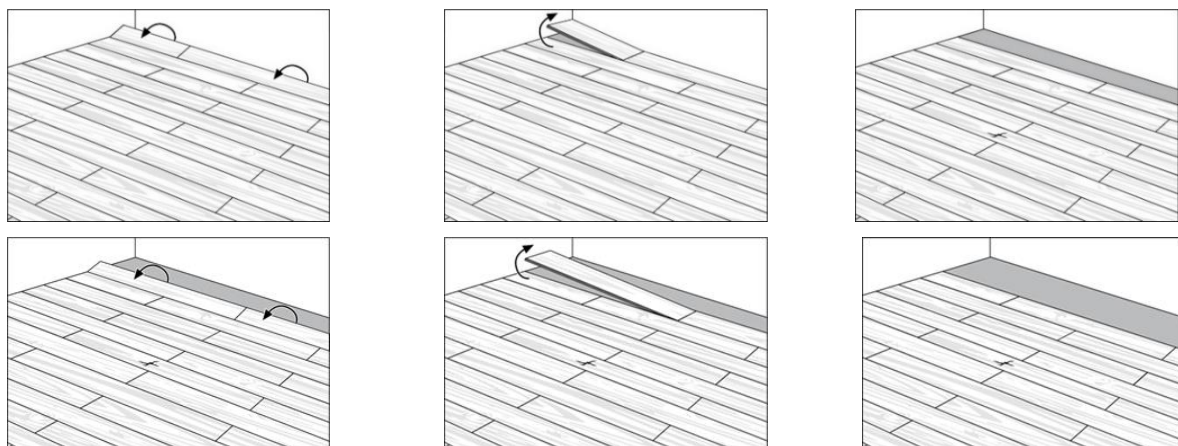
Носете подходящи предпазни средства като защитни очила, маска за прах и ръкавици, когато режете дъските.

1. Подмяна чрез частично разглобяване на положената настилка

Ако мебелите го позволяват, плаващо положената настилка на фирмата EGGER се отстранява ред по ред, започвайки от най-близката стена и придвижвайки се към повредения подов елемент. Тъй като монтажната система CLIC *it!* позволява полагане на подовите елементи назад, демонтирането/разглобяването на подовите елементи може да стане и от страната на помещението, от която е започнал монтажът.



След отстраняване на первазите целият ред се повдига и се накланя по дължина. След това отделните челни страни се разделят чрез накланяне. Препоръчително е демонтираните елементи да се съхраняват по редове, което улеснява полагането им отново по-късно. След подмяна на повредения елемент подовата повърхност се довършва отново (съгласно инструкциите за монтаж).



2. Подмяна на единичен елемент

Ако поради мебели или други обстоятелства подмяната чрез частично разглобяване на положената подова настилка не е възможна и/или целесъобразна, единичен елемент в положената настилка може да бъде подменен, както е описано по-долу.

Опитът показва, че новите работни процеси не винаги протичат гладко. Затова е препоръчително да извършите първата подмяна на подови елементи като упражнение във вашия цех.

2.1. Какво ви е необходимо за подмяната на подови елементи?

2.1.1. Нов подов елемент

За подмяната ще ви трябва нов подов елемент. Най-добре е новият елемент да е от същата производствена партида като положената подова настилка. Абсолютно наложително е новите подови елементи да се съхраняват и аклиматизират в неразпаковано състояние в продължение на една седмица в помещението, в което ще се извърши подмяната на елементи, за да се постигне необходимото изравняване на размерите между положения под и новия елемент.

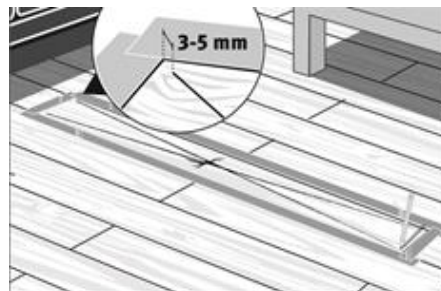
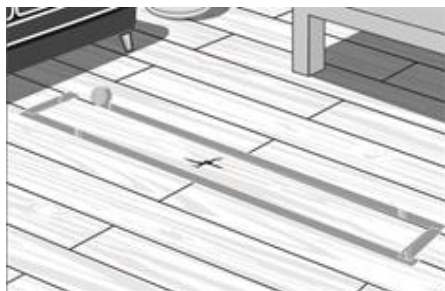
2.1.2. Инструменти

За подмяната ще са ви необходими:

- Подложка за инструмента
- Молив или маркер
- Самозалепваща лента
- Потапящ трион / ръчен циркуляр
- Водач за потапящ трион
- Прахосмукачка
- Остро длето (свредел)
- Чук
- Уред за повдигане на стъкло (вакуумна вендуза за стъкло)
- D3 лепило за дърво (PVAC)
- Тежести
- Блокове (10 см по-дълги от ширината на подовите елементи)
- Desog Mix & Fill, ако е необходимо твърд восък или кит за дърво, ретуш
- Пароустойчиво тиксо за отстраняване на повреди в подложката.

2.2. Маркиране на линиите за изрязване

Маркирайте повредения елемент, като начертаете шаблона за рязане, при което в зоната на ъглите трябва да оставите разстояние от 3 до 5 мм до ръба на подовия елемент (вижте фигурата вдясно). Залепете самозалепваща лента по ръбовете на съседните подови елементи (вижте фигурата вляво). Това ще защити ръбовете и ще помогне за визуалното ограничаване на размерите на подовата дъска.

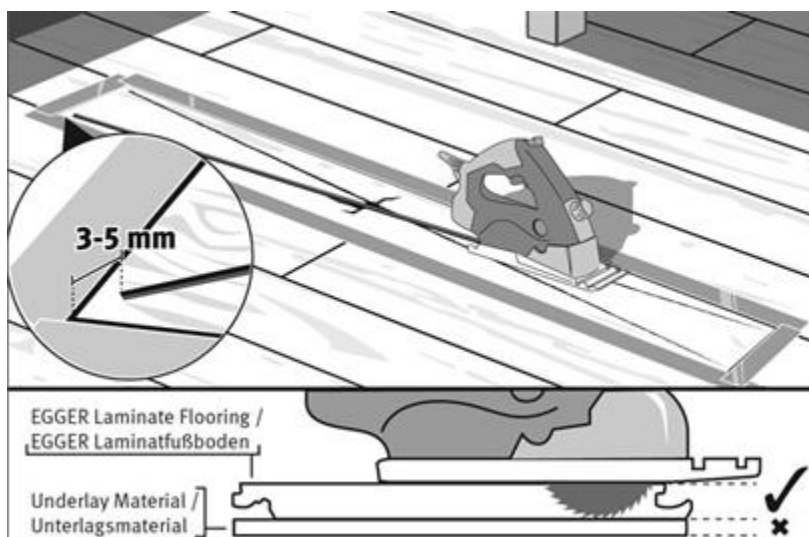


2.3. Рязане

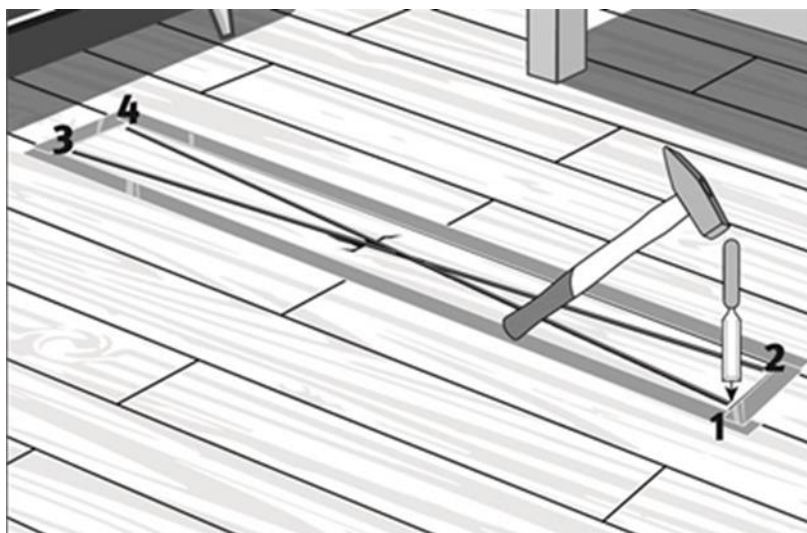
Преди да започнете.

- регулирайте дълбочината на рязане на потопящия трион (вижте фигурата: дълбочина на рязане = дебелина на елемента + височина на водача на триона), за да предотвратите повреда на подложните материали. Ако изолационната подложка се повреди, я поправете с пароизолационната лепяща лента.
- Свържете прахосмукачката към триона.
- Можете също така да пробиеите малки дупки в областта на 4-те ъгла, за да предпазите ръбовете.

Срежете елемента, който ще се подменя, на 4 части с 2 диагонални среза по маркираните линии (вижте фигурата), като спрете да режете 3 до 5 мм преди ръба на подовия елемент.

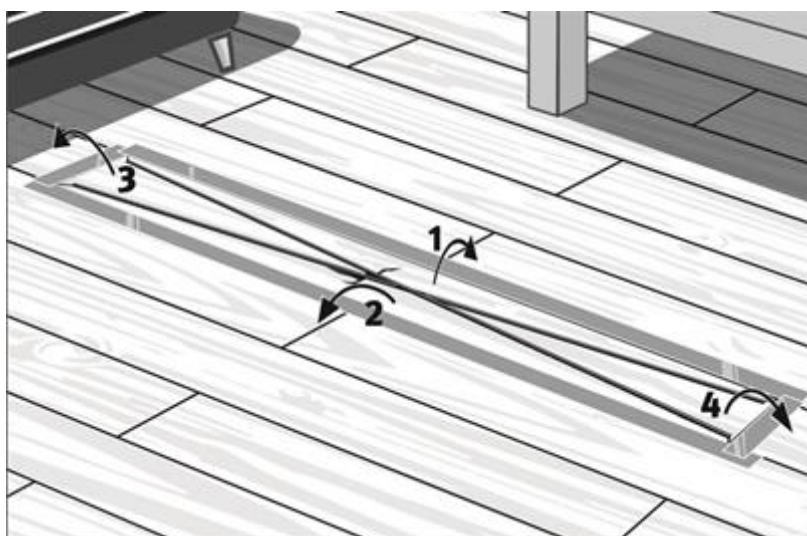


Внимателно изрежете оставащите милиметри от подовия елементи в областта на ъглите с длето, като работите далеч от ръба на подовата дъска, за да не повредите съседните елементи.



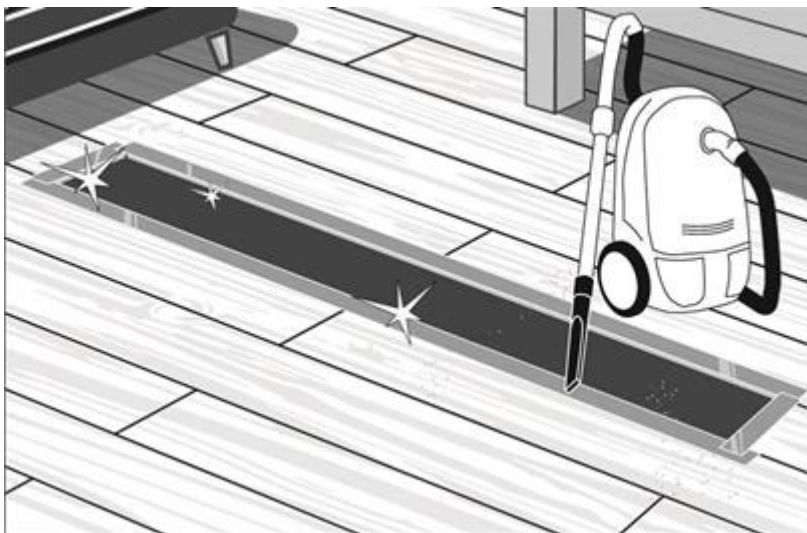
2.4. Отстраняване на елемента*

Сега внимателно повдигнете 4-те части на повредения елемент в посочената последователност (вижте фигурата) и ги извадете, като ги наклоните.



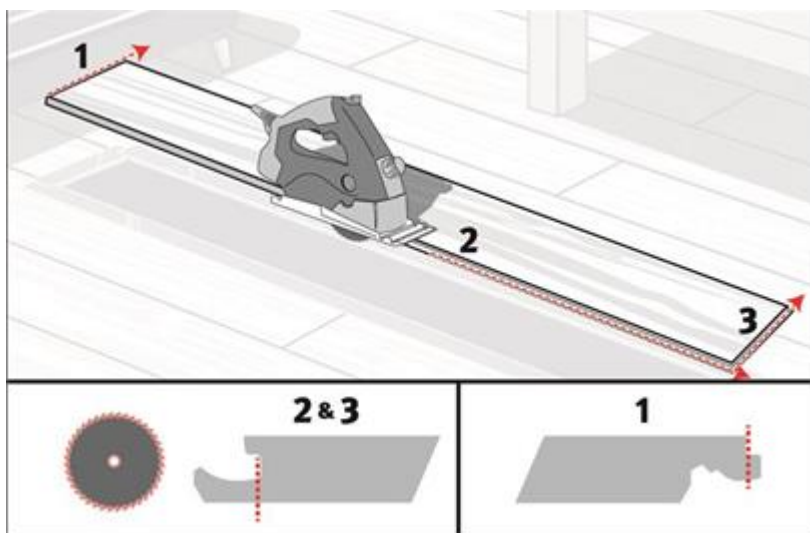
2.5. Почистване

За постигане на точно напасване на бъдещото съединение (за да се избегнат разлики във височината) е необходимо зоните на нута и перото и подовата основа да се почистят старателно с прахосмукачка, което позволява лесно отстраняване на всички чужди тела / частици мръсотия.



2.6. Подготовка на новия подов елемент*

На новия елемент отрежете надлъжния и челния изпъкнал нут до основата на нута (вижте фигури 2 и 3) и отрежете перото от късата страна (вижте фигура 1). Не забравяйте и тук да настроите правилната дълбочина на рязане.

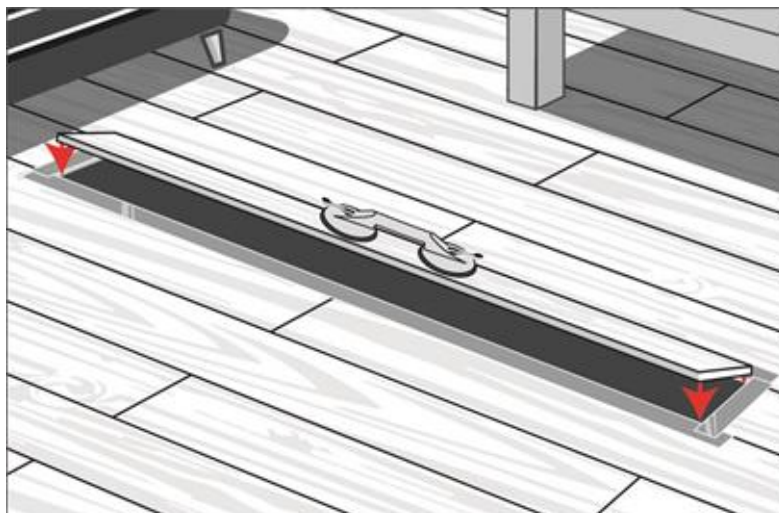


(*Тази стъпка може да се извърши и предварително в работилницата).

2.7. Проверка на прилягането

За да проверите дали новият елемент пасва, направете следното:

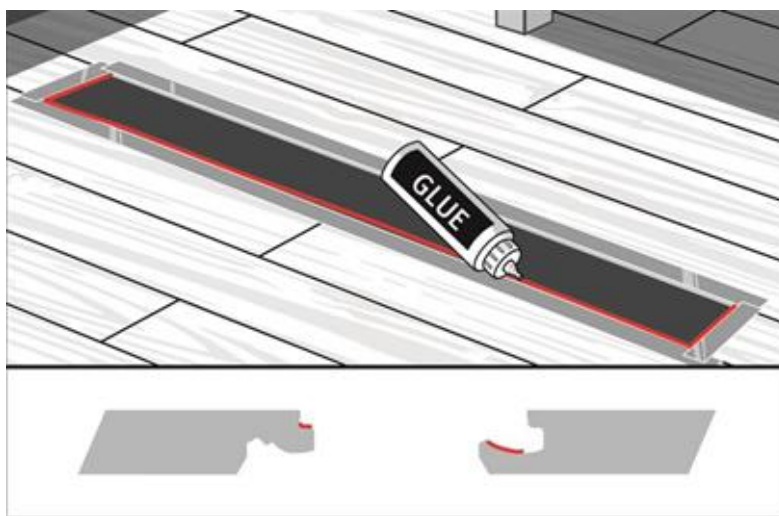
1. Все още не нанасяйте лепило.
2. Прикрепете устройството за повдигане на стъкло към новия подов елемент и свържете дългата страна на елемента, като го пхнете със страната с перото под ъгъл отгоре в надлъжния нут на съседния елемент и го спуснете на място (вижте фигурата).
3. След това проверете дали приляга правилно и отстранете елемента с вакуумната вендуза.
4. Може да се наложи да дообработите новия елемент. Тъй като обикновено се касае само за 1/10 от милиметъра, в повечето случаи е достатъчно да се изшкурят с шкурка Р 100.



2.8. Нанасяне на лепило и монтаж

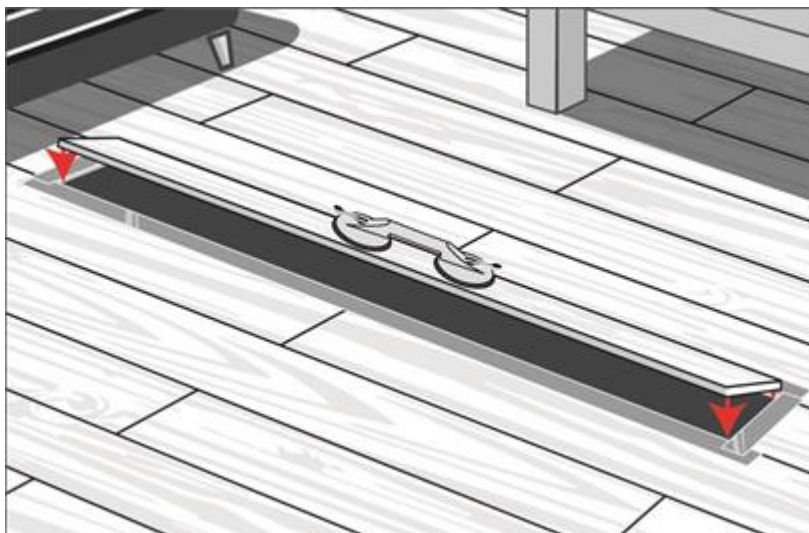
2.8.1. Нанасяне на лепило

Тъй като клик връзката на новия елемент е променена, както е описано в точка 2.6, (напречния и надлъжен нут и напречното перо), новият елемент трябва да бъде "залепен" в променените зони на свързване. За тази цел трябва да се използва лепило за дърво D3 (PVAC). Нанесете бялото лепило дозирано и в целеви количества върху горната част на перото и в нутвете на съседните подови елементи (вижте фигурата).

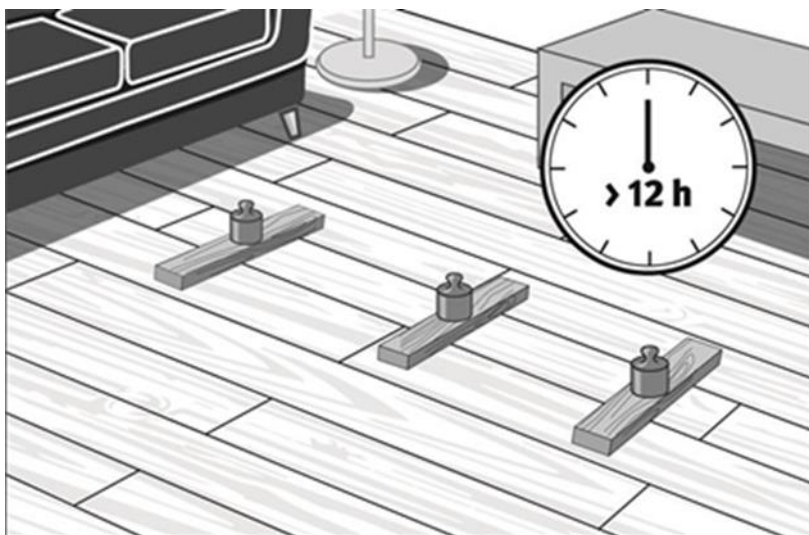


2.8.2. Монтаж

Сега положете новия елемент, както е описано в точка 2.7, и проверете отново дали приляга правилно.



След това оставете тежък предмет върху новоположения подов елемент за поне 12 часа (например книги, кутии с инструменти), така че лепилото да може да се засъхне. Препоръчително е през това време да не се натоварва / стъпва по ремонтираната зона.



Отстранете излишното лепило своевременно (съгласно инструкциите на производителя) с влажна кърпа. Ако след почистването все още има малки фуги, ги запълнете със съгласувана по цвят ремонтна паста Decor Mix и Fill.

3. Подмяна на единичен елемент чрез отваряне на **челното съединение**

Ако поради мебели или други обстоятелства не е възможна и/или целесъобразна подмяна, както е описано в точки 1 и 2, единичен елемент може да бъде подменен по желание и както е описано по-долу. **ВНИМАНИЕ:** Този метод може да се използва само при подови настилки на фирмата EGGER с монтажна система CLIC *it!* и само ако около подовата настилка има разстояние до стената от най-

малко 10 мм.

3.1. Какво ви е необходимо за подмяната на подови елементи?

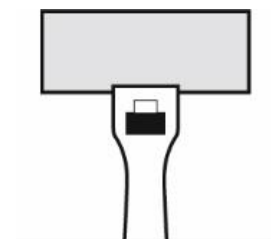
3.1.1. Нов елемент

За подмяната ще ви трябва нов подов елемент. Най-добре е новият елемент да е от същата производствена партида като положената подова настилка. Абсолютно наложително е новите подови елементи да се съхраняват и аклиматизират в неразопаковано състояние в продължение на една седмица в помещението, в което ще се извърши подмяната на елементи, за да се постигне необходимото изравняване на размерите между положения под и новия елемент.

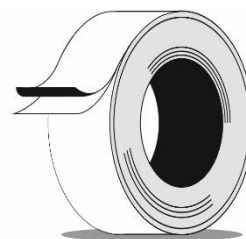
3.2.1. Инструменти

За подмяната ще са ви необходими:

- Инструменти за ремонт като "Quick-Step UniFix Repair Tool" или подобен инструмент
- Двустранно залепваща лента
- Подложка за инструмента
- Молив или маркер
- Потапящ трион / ръчен циркуляр
- Водач за потапящ трион
- Прахосмукачка
- Чук
- Уред за повдигане на стъкло (вакуумна вендуза за стъкло)
- D3 лепило за дърво (PVAC)
- Тежести и блокове (10 см по-дълги от ширината на подовите елементи)
- Пароустойчиво тиксо за ремонтване на повреди в шумоизолиращата подложка



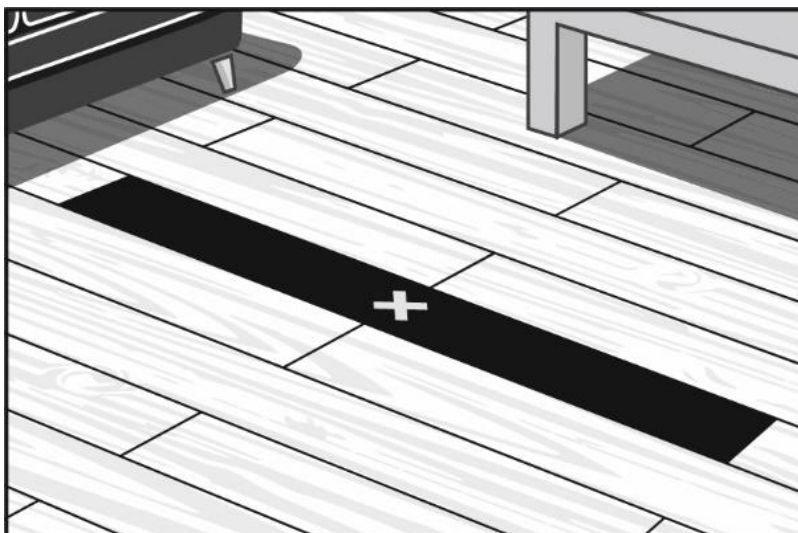
Инструмент за ремонт



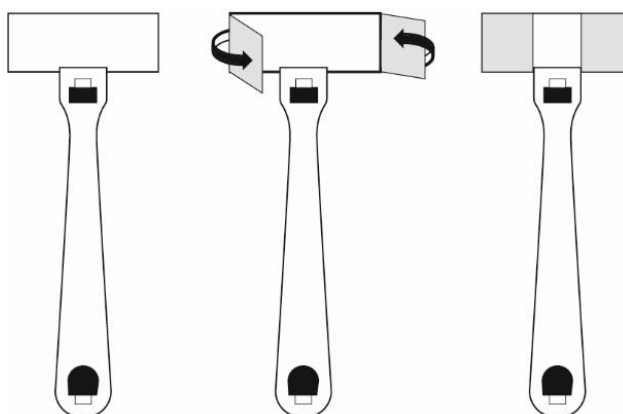
силна двустранно залепваща лента

3.2. Маркиране на линията на изрязване и подготовка на инструмента за ремонт

Маркирайте повредения елемент и начертайте линията на изрязване в средата по дължината на подовата дъска.

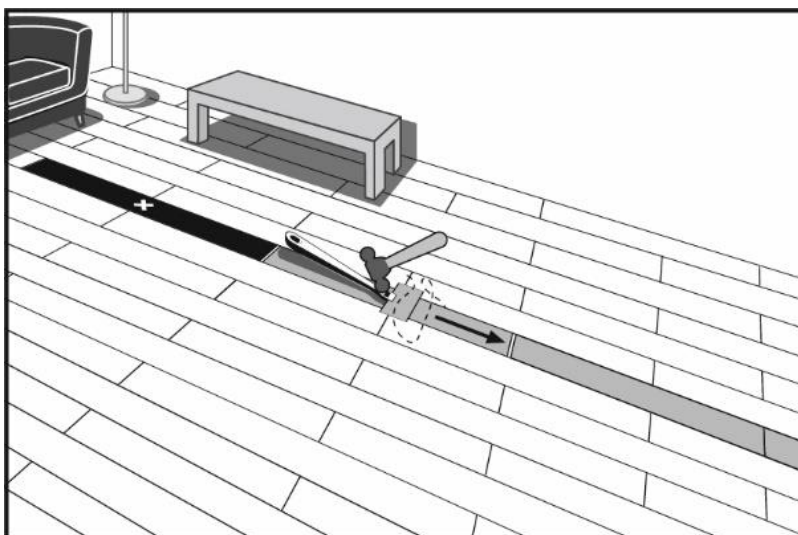
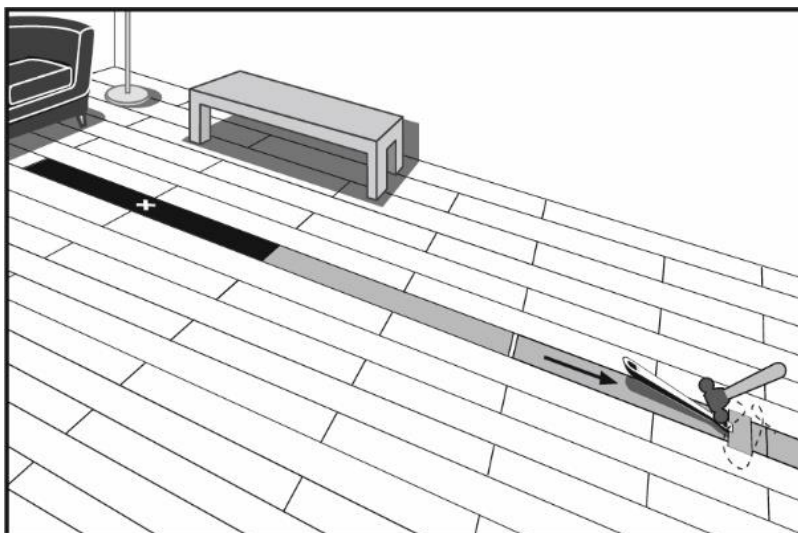


Подгответе инструмента за ремонт с двустранно залепващата лента.



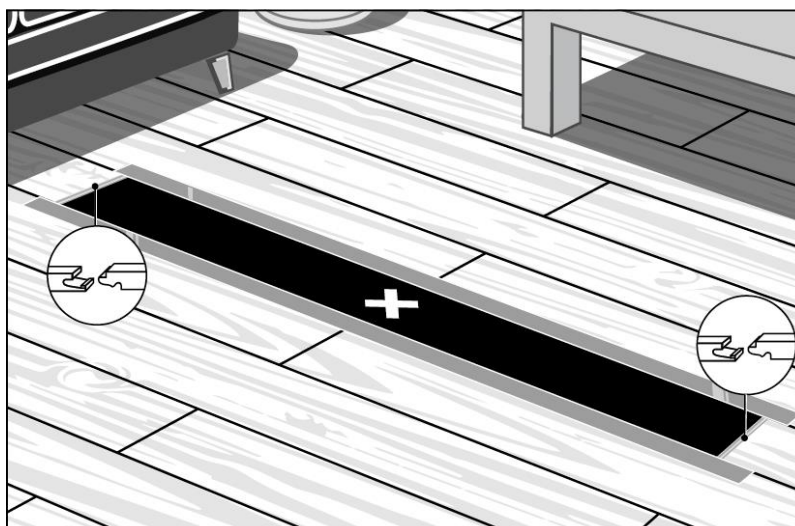
3.3. Отстраняване на елемента

Поставете инструмента за ремонт върху първия елемент от реда, в който се намира повреденият елемент, и чукнете този външен елемент към стената, докато челната му връзка се отключи / отвори напълно (вижте фигурата). След това освободете инструмента за ремонт от този елемент, поставете го върху втория елемент от реда и отключете тази челна връзка отново, почуквайки хоризонтално. Повтаряйте тази процедура, докато стигнете до повредения подов елемент и челната му страна се открие (вижте фигурата).

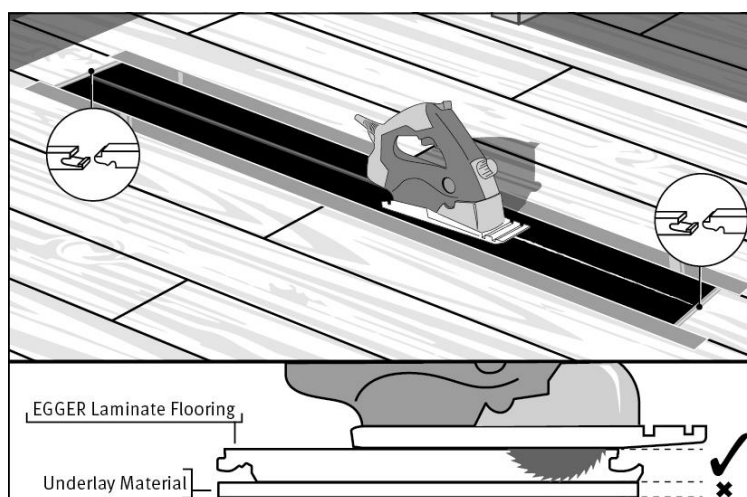
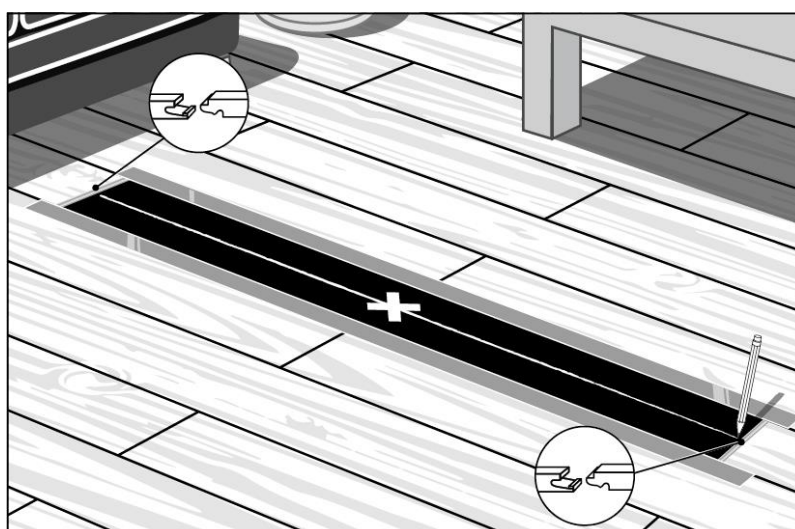


Повторете същата процедура от противоположната страна, докато и тук челната връзка на повредения подов елемент се открие. Така ще има достатъчно пространство да изрежете повредения елемент, без да повредите съседните елементи.

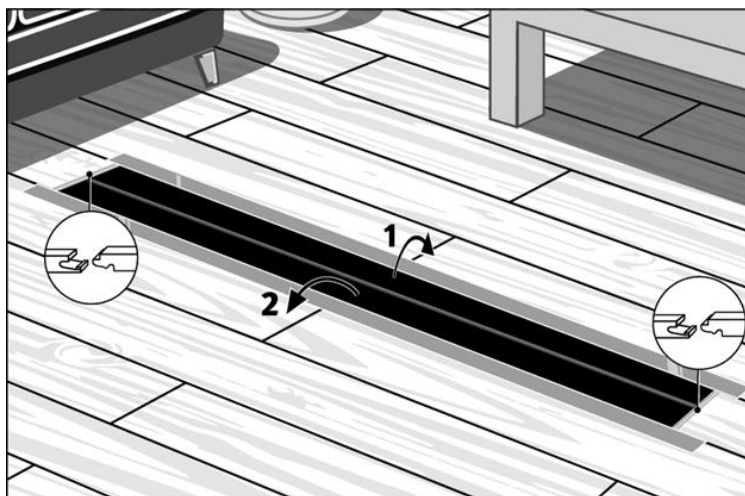
Сега повреденият подов елемент е освободен и отделен от съседните дъски от двата края (вижте фигурата).



Сега изрежете освободената повредена дъска надлъжно в средата по маркираната линия, (вижте фигурите). Не забравяйте да регулирате дълбочината на рязане, за да не режете твърде дълбоко и да повредите подложката или подовата основа.

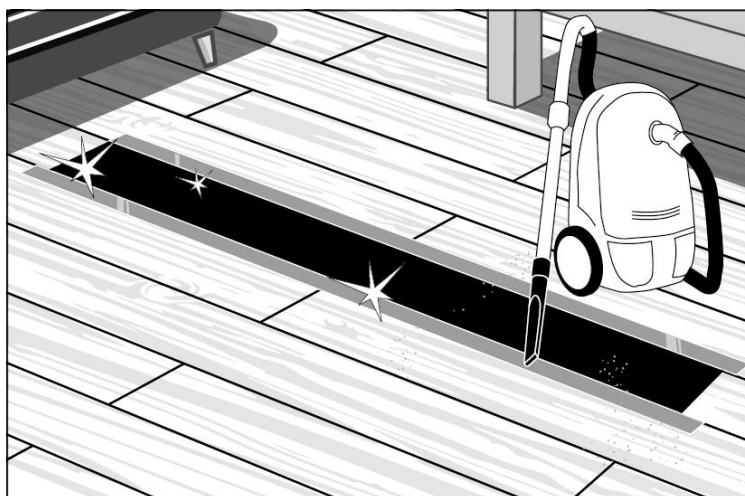


Сега внимателно повдигнете 2-те части на повредения елемент в посочената последователност (вижте фигурата) и ги извадете, като ги наклоните.



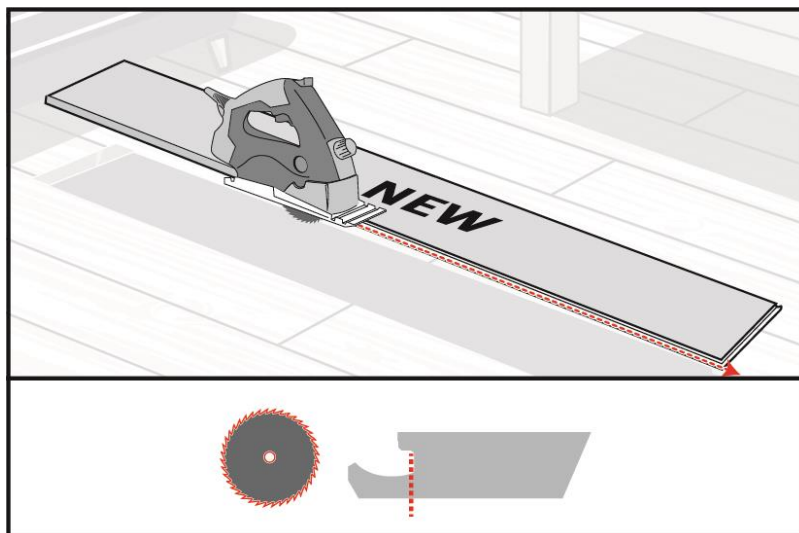
3.4. Почистване

За оптимално прилагане на новата дъска почистете старателно с прахосмукачка зоната, в която ще се полага новата дъска, като отстраните всички чужди тела и прах от подложката/подовата основа и от нутвете и перата на съседните дъски. Ако изолационната подложка се повреди, я поправете с пароизолационната лепяща лента, преди да монтирате новия подов елемент.



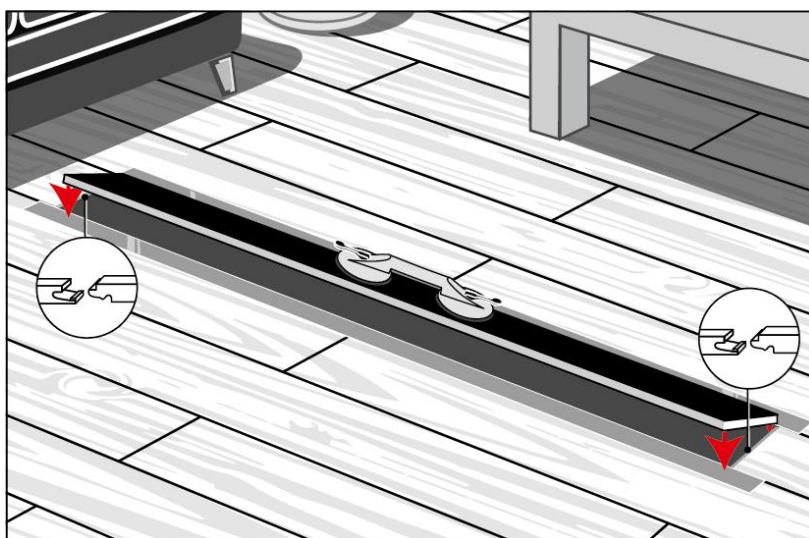
3.5. Подготовка на новия подов елемент

На новия елемент отрежете надлъжния нут до основата на нута (вижте фигурата). Тази стъпка може да се извърши и предварително в работилницата.

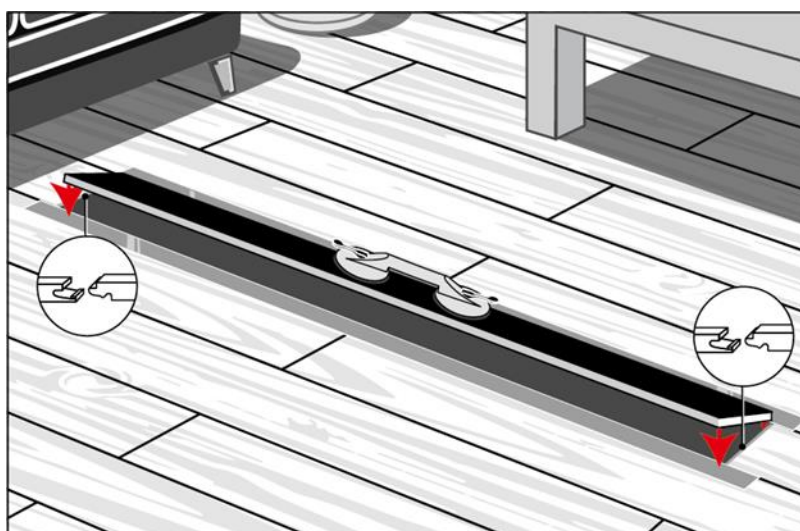
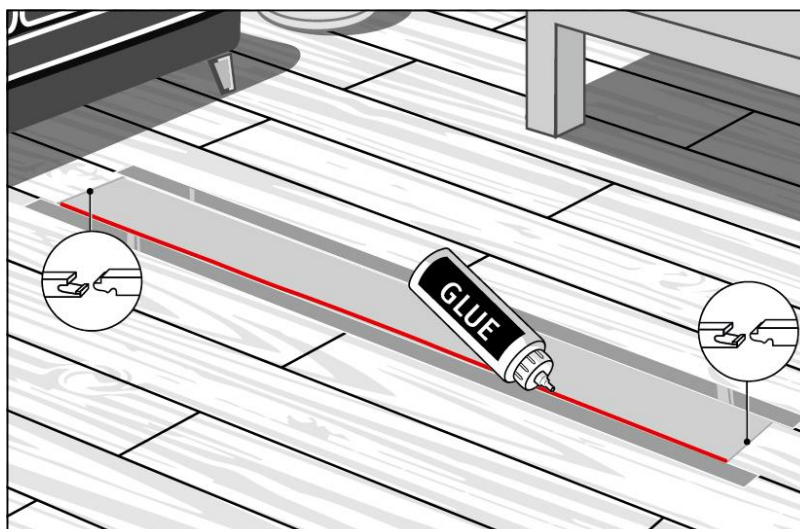


3.6. Полагане на новия подов елемент

Пъхнете новия елемент под ъгъл надлъжно, проверете дали пасва правилно и го извадете отново, повдигайки го под ъгъл.

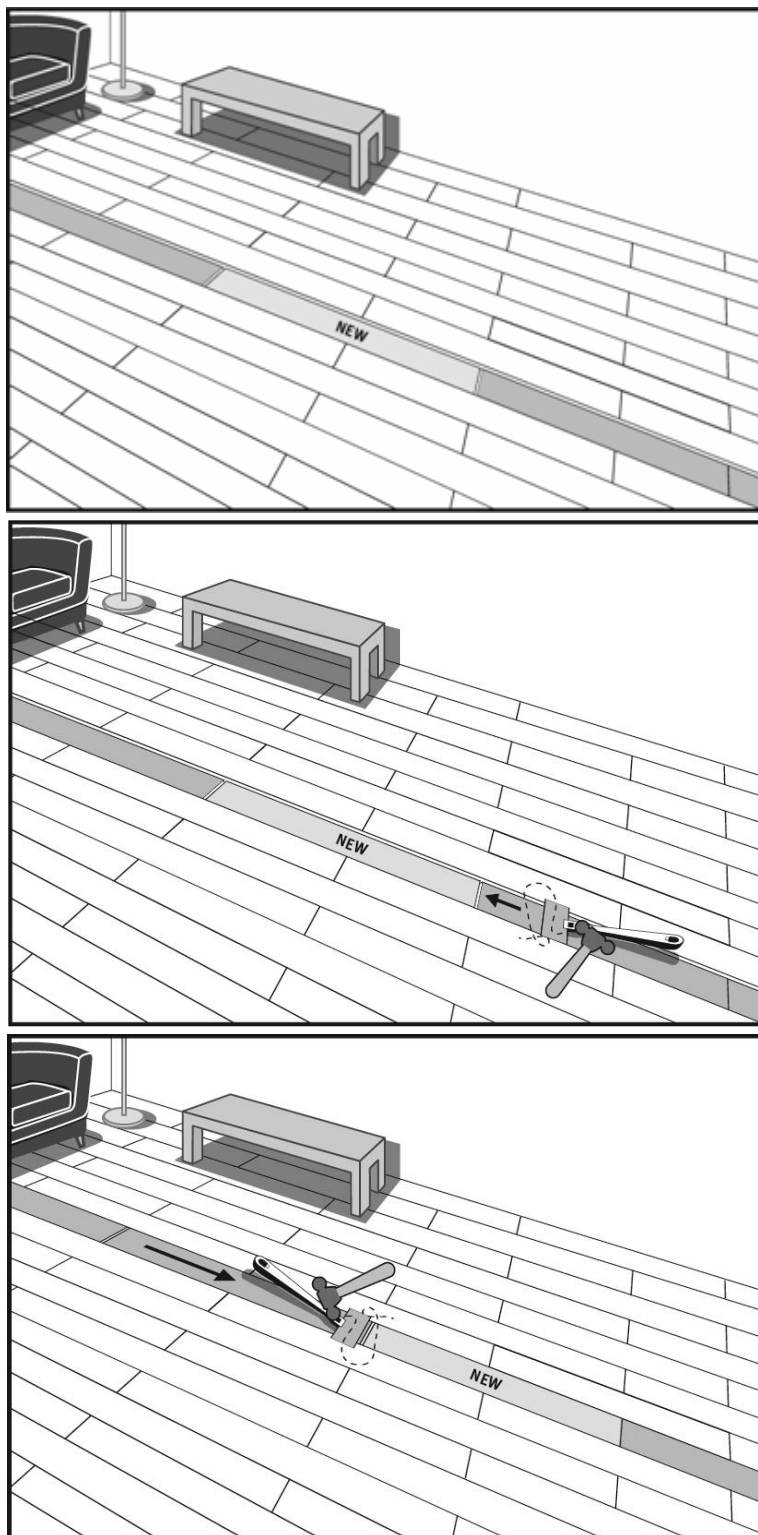


Ако елементът пасва добре, го залепете в зоната на надлъжния нут с лепило за дърво D3, поставен в правилното положение.

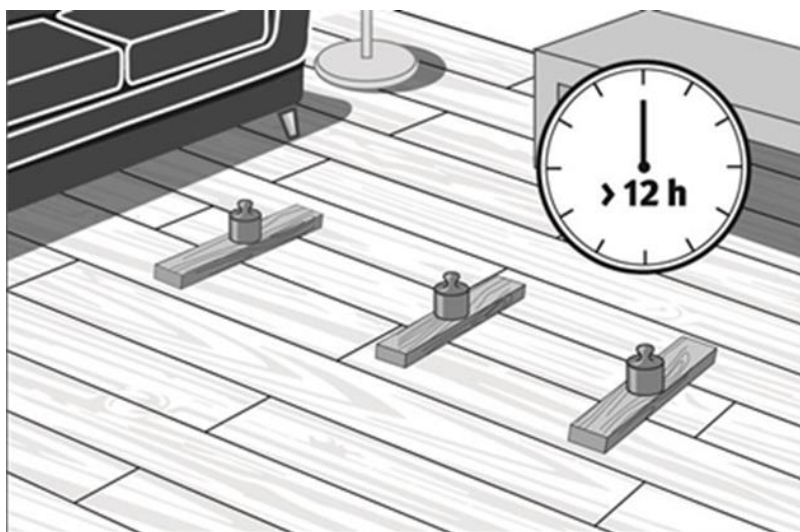


3.7. Затваряне на реда

Поставете тежък предмет върху новоположения подов елемент и затворете / фиксирайте всички челни съединения, като ги набиете хоризонтално с инструмента за ремонт.



Препоръчително е ремонтираната зона да не се натоварва поне 12 часа, за да може лепилото да засъхне. Отстранете излишното лепило своевременно (съгласно инструкциите на производителя) с влажна кърпа.



Условна забележка:

Настоящите инструкции за обработка са изготвени надлежно и използвайки цялата налична информация. Предоставената информация се основава на практически опит и собствени изпитвания и отразява известните ни към момента данни. Информацията има единствено информативен характер и не представлява гаранция по отношение на характеристиките на продукта или пригодността му за определени приложения. Не носим отговорност за евентуални грешки или пропуски в стандартите или печатни грешки. Освен това в резултат на непрекъснатата работа по усъвършенстване на подовите настилки на фирмата EGGER и на промени в стандарти и документи на публичното право са възможни технически промени. Ето защо съдържанието на настоящите инструкции за обработка не трябва да се разглежда като правно обвързващ документ. Важат нашите Общи условия за продажба и доставка.