

MORE FROM WOOD.

E EGGER

Návod k pokládce

**Pro podlahy Egger Laminát a Comfort
pomocí instalačního systému UNI *fit!***



UNI *fit!*



Patented

1. Povinné kontrolní zkoušky a náležitá péče

Podlahy EGGER Laminát a Comfort se vyrábějí v moderních závodech s využitím nejnovějších technologií. Přísné kontroly kvality jsou prováděny pravidelně jak v průběhu, tak i na konci výrobního procesu. Mohou se však vyskytnout případy, kdy dojde k poškození jednotlivých palubek. Je proto důležité vizuálně zkontrolovat každou podlahovou desku před instalací i během ní. Poškozené podlahové palubky nebo ty, které se liší od normy, by neměly být instalovány, ale je třeba je vrátit dodavateli, který zajistí jejich výměnu.

2. Podklady

2.1

Všechny podklady musí být připraveny k pokládce podlahy v souladu s platnými procesy jejich přípravy a uznávanými oborovými tolerančními hodnotami. Při posuzování, zda jsou podlahy EGGER Laminát a Comfort připraveny k instalaci, je třeba věnovat pozornost zejména níže uvedeným bodům. V případě nedodržování předpisů zanikají veškeré nároky na záruku a odpovědnost za vady.

Kontrola hladiny vlhkosti podkladu:

Kontrola se provádí pomocí přístroje CM, přičemž nelze překročit následující hodnoty:

- U cementových potěrů $\leq 2 \text{ CM} \%$ – pro vytápěné potěry $\leq 1,8 \text{ CM} \%$
- U potěrů/litých potěrů se síranem vápenatým $\leq 0,5 \text{ CM} \%$ – pro vytápěné potěry $\leq 0,3 \text{ CM} \%$

Tyto hodnoty se vztahují na potěry bez aditiv. Při použití aditiv a v případě rychle schnoucích potěrů je třeba dodržovat měření a mezní hodnoty zadané příslušným výrobcem. Kontrolní vzorek musí být odebrán ze spodní třetiny potěru. Během tohoto postupu je nutné změřit a zdokumentovat tloušťku potěru.

Kontrola rovinnosti podkladu:

Kontrola rovinnosti se řídí běžnými normami a provádí se položením měřicí/rovnací latě na vrcholové body plochy a stanovením rozměru na nejhlubším místě vzhledem k dosedacím plochám (vzdálenosti měřicích bodů). Přípustný je max. 2 mm výškový rozdíl (vertikální odchylka) v intervalu 100 cm. Větší odchylky je třeba vyrovnat vhodnými opatřeními (např. samonivelační stěrkou).

Kontrola nosnosti podkladu:

Podklad musí představovat ucelenou samonosnou vrstvu.

Kontrola čistoty podkladu:

Podklad musí být čistě vysátý.

Kontrola klimatických podmínek:

Před, během a po pokládání by měly být splněny následující podmínky:

- Teplota vzduchu minimálně 18 °C
- Teplota povrchu podlahy minimálně 15 °C
- Relativní vlhkost vzduchu mezi 40 % a 70 %.

2.2

Všechny podklady podlah, které jsou připravené k instalaci a vyhovují výše uvedeným požadavkům, jsou vhodné pro instalaci podlah EGGER Laminát a Comfort způsobem plovoucí pokládky. Součástí jsou:

- Všechny typy potěrů, včetně potěrů vytápěných teplou vodou
- Dřevotřískové konstrukce
- Dřevovláknité desky
- Stávající podlahové krytiny, jako je PVC, linoleum, desky z přírodního kamene a keramická dlažba.

Nevhodné podklady:

Podlahy EGGER Laminát a Comfort nesmí být nikdy pokládány na textilní podlahové krytiny (např. koberce) nebo podklady, které nejsou připravené k pokládce. V případě nedodržování předpisů zanikají veškeré nároky na záruku a odpovědnost za vady.

Za částečně vhodné podklady se považují:

- Elektrická podlahová vytápění (s řízením povrchové teploty).

Systémy elektrického podlahového vytápění jsou klasifikovány jako částečně vhodné podklady. Důvodem je, že modelová řada elektrického podlahového vytápění na bázi topné fólie dokáže zajistit teploty povrchu, které nepřekračují 28 °C. Společnost EGGER schvaluje použití elektrického podlahového vytápění, pokud lze systém řídit digitálně a pokud teplota povrchu nikdy nepřekročí 28 °C. Technické povolení musí udělit výrobce topného systému pro podlahu EGGER Laminát a Comfort.

Potěry

Při instalaci podlahy EGGER Laminát a Comfort způsobem plovoucí pokládky na potěr je třeba zmínit, že je nutné očekávat vztlínající vlhkost. Z výše uvedeného důvodu musí být na všechny typy potěrů (s výjimkou litého asfaltu) před aplikací systémové izolační vrstvy (viz bod: **Pozor!** podkladové materiály) instalována fólie na ochranu proti vlhkosti ve tvaru žlabu, hodnota SD ≥ 75 m, a to celoplošně jako bariéra proti vlhkosti. Při profesionální pokládce se pásy fólie na ochranu proti vlhkosti musí v oblasti styku překrývat v závislosti na variantě 5 – 20 cm.

Potěry s teplovodním podlahovým vytápěním

Při přípravě podlahy s vytápěním musí všichni zúčastnění (stavitel, architekt, specializovaný projektant vytápění, technik vytápění, montér, výrobce podlahových krytin) spolupracovat koordinovaně. Všechny plošně vyhřívané podlahy předpokládají pro zajištění bezporuchové a optimální trvalé funkce vhodné plánování a koordinaci topného systému a potěru. Vedle obvyklých kontrol podkladu před instalací je nutné zkontrolovat funkci podlahového vytápění / chlazení (funkčnost vytápění / chlazení). Tato kontrola, zda je struktura potěru správně zahřívána i ochlazována, musí být provedena každou sezónu a vždy zdokumentována.

Při ohřevu vrstvy zatížení a rozložení tepla se rozlišuje mezi funkčním vytápěním a vysoušecím vyhříváním.

- Funkční vytápění používá topenář ke kontrole přípravných prací bez závad a ke zjištění správné funkčnosti konstrukce podlahového vytápění.
- Vysoušecí vyhřívání slouží k odstranění zbytkové vlhkosti v potěru, dokud nebude dosaženo vhodných podmínek k pokládce.

Pozor! Funkční vytápění nezaručuje, že potěr dosáhl požadované úrovně zbytkové vlhkosti vhodné k pokládce. V souladu s tím je zpravidla nutné vysoušecí vyhřívání.

Pozor! Teplota povrchu konstrukce vytápěné podlahy nesmí překročit 28 °C (83 °F). Podlaha EGGER Laminát a Comfort se obvykle instaluje jako „plovoucí“ podlaha. U minerálních podkladů je nutné před izolačním podkladem instalovat ochrannou fólii proti vlhkosti ve formě žlabu, s hodnotou SD ≥ 75 m, a to celoplošně jako bariéru proti vlhkosti. Při instalaci laminátových podlah formou plovoucí pokládky je třeba věnovat pozornost hodnotám tepelné vodivosti laminátové podlahy a izolačního podkladu. Celkové hodnoty tepelné vodivosti pro všechny komponenty musí vykazovat podle požadavku CE $\leq 0,15$ m²K/W. Při použití izolačních podkladů, které nejsou příslušenstvím ze sortimentu firmy EGGER, odmítáme jakoukoli záruku na dodržení maximální efektivní tepelné vodivosti celkové konstrukce pro plovoucí pokládku na vyhřívaných potěrech. Při pokládce podlahy EGGER Laminát s podkladovou vrstvou Silenzio, laminovanou na spodní straně a u podlahy Comfort nesmí být instalována žádná další izolační podložka.

Přírodní kámen a keramická dlažba

Je nutné počítat s případnou vzlínající zbytkovou vlhkostí k povrchu a následně před instalací izolačního podkladu specifického pro daný systém (viz sekce: **Pozor!** podkladové materiály) musí být instalována fólie na ochranu proti vlhkosti ve tvaru žlabu, hodnota SD ≥ 75 m, a to celoplošně jako bariéra proti vlhkosti. Při pokládce podlahy EGGER Laminát s podkladovou vrstvou Silenzio, laminovanou na spodní straně a u podlahy Comfort nesmí být instalována žádná další izolační podložka.

Dřevotřískové a dřevovláknité desky

Za účelem zlepšení nárazového zvuku musí být instalován před pokládkou laminátové podlahy izolační podklad vhodný pro podlahový systém, (viz sekce: **Pozor!** Podkladové materiály). Fólii na ochranu proti vlhkosti (parotěsná zábrana) není třeba instalovat. Podlahu EGGER Laminát s podkladovou vrstvou Silenzio, laminovanou na spodní straně a podlahu Comfort lze instalovat přímo na dřevěná prkna.

Dřevěné podklady

V případě uvolnění původních desek je třeba tyto řádně přišroubovat. Za účelem zlepšení nárazového zvuku musí být instalován před pokládkou laminátové podlahy izolační podklad vhodný pro podlahový systém, (viz sekce: **Pozor!** Podkladové materiály). Fólii na ochranu proti vlhkosti (parotěsná zábrana) není třeba instalovat. Podlahu EGGER Laminát s podkladovou vrstvou Silenzio, laminovanou na spodní straně, a podlahu Comfort lze položit přímo na podlahová prkna. Dbejte prosím na to, aby byly prvky podlah Laminát a Comfort instalovány vždy v pravém úhlu k podlahovým prknům.

Pružné podlahové krytiny (PVC, linoleum, vinyl)

U těchto krytin se nemusí používat fólie k ochraně proti vlhkosti, protože pružná podlahová krytina přebírá funkci fólie na ochranu proti vlhkosti. Pro zlepšení nárazového zvuku je třeba před instalací laminátové podlahy instalovat izolační podklad vhodný pro podlahový systém. Podlahu EGGER Laminát s podkladovou vrstvou Silenzio, laminovanou na spodní straně, a podlahu Comfort lze instalovat přímo na pružné podlahové krytiny (viz sekce: **Pozor!** Podlahové materiály).

Mokrě/vlhké místnosti

Pozor! Podlahy EGGER Laminát a Comfort nesmějí být instalovány ve vlhkých prostorech ani tam, kde se vyskytuje pára, jako jsou koupelny, sauny nebo podobné prostory. V případě nedodržování předpisů zanikají veškeré nároky na záruku a odpovědnost za vady.

Pozor! Podkladové materiály

- Na minerální podklady musí být v celém prostoru instalována ochranná fólie proti vlhkosti ve tvaru žlabu, hodnota SD ≥ 75 m. Výjimkou je použití EGGER Silenzio Duo (2 v 1 izolační podkladový materiál s integrovanou ochranou proti vlhkosti) nebo srovnatelná podložka 2 v 1. V těchto případech není zvláštní fólie na ochranu proti vlhkosti nutná.
- Systémové podložky EGGER Silenzio je nutné použít pod podlahy EGGER Laminát. Alternativní podkladové desky jsou k dostání na stránkách www.egger.com.
- Výjimkou je použití podlahy EGGER Laminát s podkladovou vrstvou Silenzio, laminovanou na spodní straně a podlahu Comfort. V tomto případě nelze použít žádný jiný izolační podklad.

3. Před pokládkou

Klimatizování desek

Před zahájením pokládky musí být balíky podlahy Laminát a Comfort uloženy / aklimatizovány v místnosti, kde se budou instalovat nebo v místnosti s ekvivalentními podmínkami. Aklimatizace se provádí za následujících podmínek:

- Podlaha zůstává v původním balení
- Je skladována / aklimatizována po dobu nejméně 48 hodin
- Balíky jsou položeny naplocho s minimální vzdáleností 50 cm od všech stěn
- Teplota vzduchu v místnosti musí být minimálně 18 °C
- Povrchová teplota podlahy činí minimálně 15 °C
- Relativní vlhkost vzduchu se pohybuje mezi 40 % a 70 %.

Směr pokládky

Podlahy Laminát a Comfort vypadají nejlépe, pokud jsou podlahové desky položeny paralelně se světlem dopadajícím oknem do místnosti. Závazné pokyny pro směr pokládky platí tehdy, pokud podklad tvoří prkenná nebo parketová podlaha. V takových případech musí být pokládka provedena příčně k původním parketám nebo proti směru dřevěných prken.

Plánování první řady

Nejprve změřte prostor, ve kterém budete podlahu pokládat, abyste zjistili, zda není třeba první řadu palubek zúžit. To je nutné tehdy, pokud je poslední instalovaná řada užší než 5 cm.

Pozor! Podlahové prvky (podlahové palubky) je třeba řezat podélně od strany pera (červená vložka).

Plánování okrajových spár

Podlahy EGGER Laminát a Comfort podléhají – stejně jako všechny organické materiály – určitému pnutí (smršťování / bobtnání) v důsledku měnících se klimatických podmínek v interiéru. Není pravděpodobné, že jsou kolem všech pevných objektů ponechány odpovídající dilatační spáry. Je nutné dodržovat dilatační spáry v šířce od 8 mm do 10 mm od pevných objektů, jako jsou stěny, dveřní zárubně, potrubí, sloupky, schody atd.

Plánování dilatačních profilů

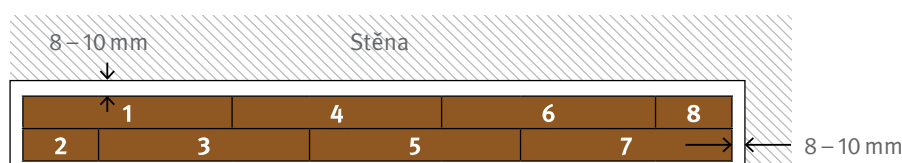
Vzhledem k pohybu podlahy Laminát a Comfort musí být dilatační profily vždy instalovány v následujících oblastech:

- Dveřní přechody
- Průchody pro osoby
- Oblasti s rohy
- Délka a/nebo šířka místností větší než 10 m

4. Proces pokládky

- Zkontrolujte podlahové palubky, zda nemají viditelná poškození / defekty. Určete, která strana je pero a která drážka (obr. 1 / obr. 2).
- Začněte instalovat první dvě řady v levém rohu místnosti a zkontrolujte, zda obě strany s perem první desky směřují ke stěně a obě strany drážky k montérovi (obr. 1 / obr. 2).

Palubky v prvních dvou řadách mohou být instalovány současně, což znamená neustálé střídání desek v souladu s minimálním posunem koncových spojů o 200 mm (**Pozor!** U desek s formátem Long je nutný minimální posun o 500 mm, jak je znázorněno a popsáno níže).



Deska 1 = Položte ji v levém rohu místnosti.

Deska 2 = Proveďte podélné nasazení této zkrácené desky. K tomu účelu umístěte podélné pero diagonálně shora do podélné drážky desky 1 a spodní desky 2, dokud nebude ležet naplocho (viz obr. 3).

Deska 3 = Desku nasadte podélně a přitlačte ji na krátké straně. Začněte tím, že podélné pero nasadíte pod mírným úhlem shora do podélné drážky desky 1. Nyní zasuňte desku 3 v této šikmé poloze směrem k přední straně desky 2, dokud krátké strany obou prvků nebudou posunuty k sobě a současně správně zarovnané. Znovu zajistěte podélný spoj tím, že desku spustíte dolů a současně přitlačte na čelní spoj, dokud neucítíte, že deska zapadla na místo (viz obr. 4).

Deska 4 = Desku nasadte podélně a přitlačte ji na krátké straně jako předtím. Podélnou drážku nasadte pod mírným úhlem pod podélné pero desky 3. Zatlačte desku 4 v této šikmé poloze směrem k přední straně desky 1, dokud nebudou krátké strany obou desek posunuty k sobě a současně správně zarovnané. Nyní znovu zajistěte podélný spoj tím, že desku spustíte dolů a současně zatlačíte na čelní spoj, dokud neucítíte, že deska zapadla na místo (viz obr. 5).

Deska 5 = Desku nasadte podélně a přitlačte ji na krátké straně (viz deska 3).

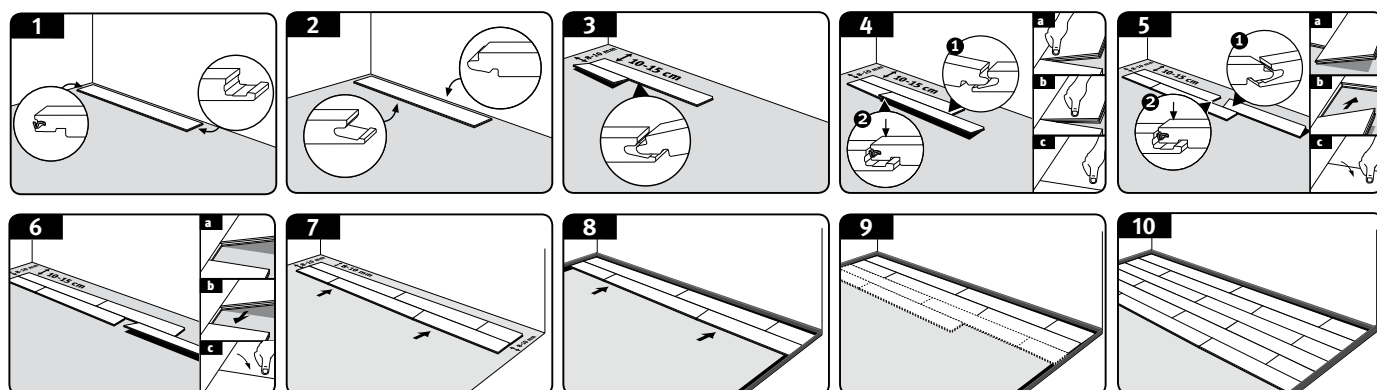
Deska 6 = Desku nasadte podélně a přitlačte ji na krátké straně (viz deska 4).

Deska 7 = Desku nasadte podélně a přitlačte ji na krátké straně (viz deska 3).

Deska 8 = Desku nasadte podélně a přitlačte ji na krátké straně (viz deska 4).

Položte všechny zbývající desky v první a druhé řadě, jak je popsáno výše, a uřízněte přitom poslední desky na míru (obr. 6).

Nakonec orientujte správně první dvě řady směrem ke stěnám, podle potřeby zkontrolujte vzdálenost (8 – 10 mm) od stěny a umístěte distanční prvky (obr. 7 až obr. 10).



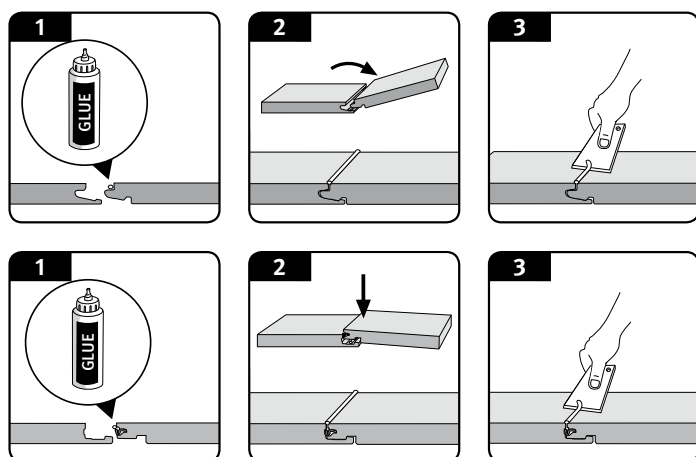
Pokládka

Pozor! Zkontrolujte minimální přesazení krátkých spojů 200 mm (8"). **Pozor!** Při instalaci podlahových desek ve formátu Long musí být krátké konce posunuty s přesazením minimálně o 500 mm.

- U výrobků se zkosením a/nebo se speciálním vzorem (např. dekorem dlažby) je nutné dbát na rovnoměrné přesazení podle zkosení a/nebo vzoru.
- První desku třetí řady nainstalujete vložení pera na dlouhé straně do drážky druhé řady diagonálně shora. Potom desku sklopte, dokud nebude ležet naplocho. Při instalaci druhé podlahové desky třetí řady nakloňte znovu dlouhou hranu s perem dolů a zasuňte ji do drážky na dlouhé straně druhé řady. Ponechte desku v této nakloněné poloze a zasuňte ji ke konci první desky ve třetí řadě, dokud nejsou čelní spoje nad sebou tak, že dokonale zapadají. Znovu zajistěte podélnou hranu tak, že desku spustíte a současně zatlačíte na čelní spoj, dokud neucítíte, že deska správně zapadla.
- Položte všechny zbývající desky ve třetí řadě, jak je popsáno výše, a uřízněte přitom poslední desku na míru.
- Ve všech následujících řadách můžete začít se zbývajícím kusem palubky z předchozí řady, pokud dodržíte minimální posun o 200 mm u desky v běžném formátu nebo 500 mm u desky ve formátu Long.
- Nyní můžete pokračovat v pokládce jedné desky za druhou.

K přípravě poslední řady pro pokládku vezměte podlahovou desku a položte ji přesně nahoru na předposlední řadu. Pomocí zbytku desky (šířka desky) je možné přenést obrys stěny na desku v předem zvolené vzdálenosti.

Komerční prostory třídy 31, 32 a 33



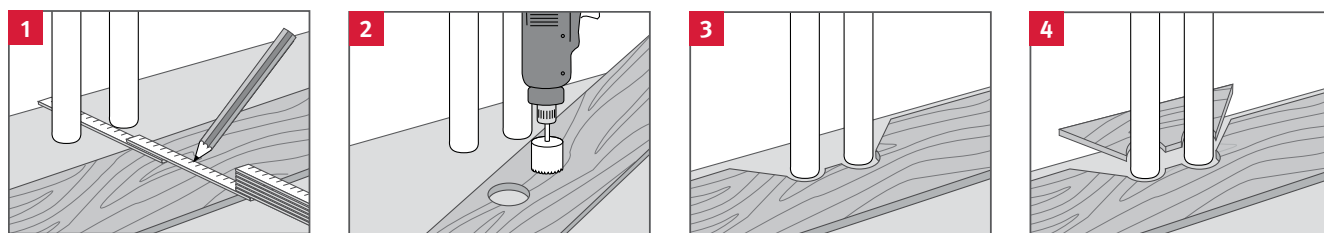
Komerční prostory jsou vystaveny různým úrovním vlhkosti a v důsledku toho je v těchto aplikacích povinné dodatečné utěsnění lepidlem PVAC (D3). Těsnící lepidlo by mělo být aplikováno na dlouhé a krátké straně pera instalované podlahové desky tak, aby mohlo unikat po celé délce spoje v horní části při spojování desek. Zkontrolujte, že v podlahových spojkách není mezera pod lepidlem, které uniklo. Přebytečné lepidlo bezproblémově odstraníte z povrchu okamžitě nebo po krátkém schnutí.

(Pozor! Vzhledem ke geometrii profilu je třeba použít přiměřené množství lepidla, zejména na krátké straně.)

Vestavěné kuchyně / skříně

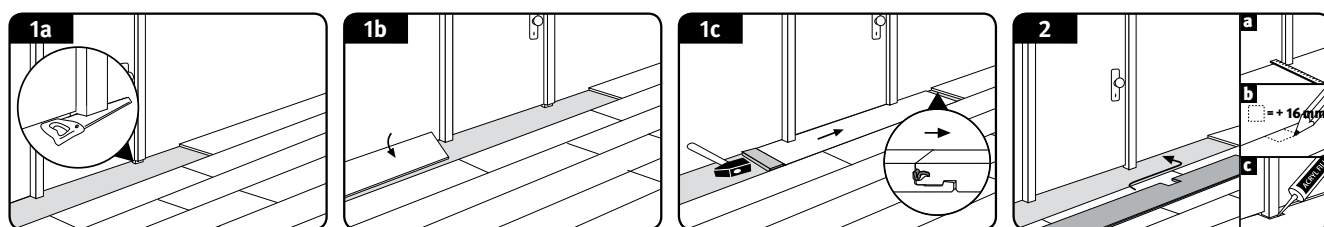
Doporučujeme před montáží vestavěné kuchyně a skříně sestavit a instalovat podlahu Laminát nebo Comfort těsně za panel soklu.

Potrubní průchodky



- Vyměřte polohu trubek a označte ji na panelu (zohledněte okrajový spoj).
- Vyrvejte otvor alespoň o 16 mm větší než průměr trubky.
- Vyřízněte otvory pod úhlem 45°.
- Vyříznutý kus přizpůsobte a přilepte.

Dveřní zárubně



- Doporučujeme dřevěné zárubně po konzultaci se zákazníkem zkrátit na výšku instalace (podlaha a podkladové materiály, obr. 1a).
- Poté položte podlahu Laminát nebo Comfort pod zárubeň s příslušnou dilatační spárou. Pokud se při pokládce dostanete k rámu dveří, lze příslušnou podlahovou desku podélně sklopit a spustit dolů. Následně zatlačte palubku položenou naplocho na podlahu pod rám dveří a čelní spoj zajistěte vodorovným poklepáním kladivem a sklepvacím špalkem (obr. 1b + 1c).
- U dveřních zárubní, které nelze zkrátit, např. jsou-li z kovu, musí být vytvořená dilatační spára utěsněna lepidlem nebo zakryta elastickým spojovacím materiálem nebo vhodnými koncovými profily (obr. 2).

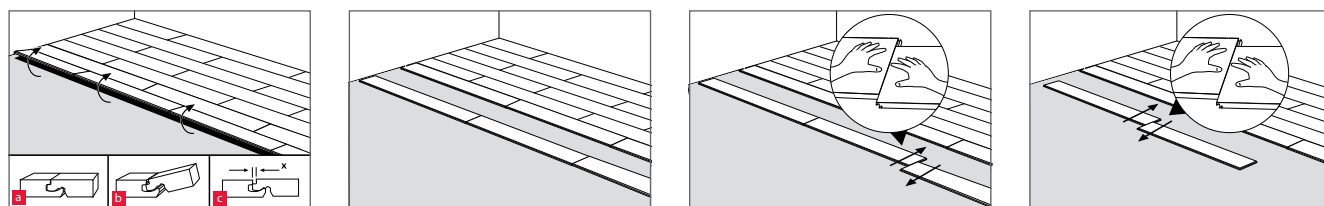
Podlahové profily a podlahové lišty

Po dokončení profesionální instalace podlahy Laminát nebo Comfort jsou k dispozici pro začištění i potřebné podlahové profily a podlahové lišty, tzv. sokly. Jednoduchý návod na montáž je součástí veškerého příslušenství.

Pozor! U většiny typů profilů je nutné před pokládkou podlahy Laminát nebo Comfort namontovat do podlahy kotvicí prvek (podložka profilu) a na něj pak připevnit krycí profil.

Odstranění / demontáž palubek

Chcete-li vyměnit již položené podlahové desky, aniž byste je poškodili, musíte nejprve uvolnit celou řadu na dlouhé straně z uzamykacího mechanismu ohnutím a následným zatlačením desek rovnoběžně proti sobě na krátké straně, zatímco tyto leží naplocho na zemi. Postupujte velmi opatrně, aby nedošlo k poškození pera a drážky.



5. Čištění a údržba

- Vstupní prostory musí být opatřeny dostatečně dimenzovanou tzv. čisticí zónou nebo rohožkou pro zachycení nečistot.
- U komerčních aplikací, kde podlahová plocha přímo sousedí s venkovním prostorem, je vhodné současně s pokládkou instalovat zapuštěnou a přiměřeně dimenzovanou zónu pro zachycování nečistot.
- Pod nohy židlí, stolů a dalších kusů nábytku namontujte podložky z plsti. Pravidelně je čistěte, kontrolujte jejich funkčnost a v případě potřeby vyměňte.
- Při stěhování těžký nábytek zvedněte, neposouvejte ho.
- U kancelářských židlí a u veškerého ostatního vybavení s kolečky používejte měkká kolečka (typ W). Kolečka kancelářských židlí a kolečka nábytku je nutné v pravidelných intervalech čistit, testovat jejich funkčnost a v případě potřeby je vyměnit.
- Z podlahy Laminát a Comfort odstraňte vždy okamžitě veškerou vlhkost nebo mokré skvrny.
- Podlahu nečistěte parním čističem s výjimkou podlah řady Laminát Aqua+.
- Podlahu Laminát a Comfort čistěte pouze navlhčeným hadrem nebo mopem.
- Na čištění podlah Laminát a Comfort nikdy nepoužívejte abrazivní čisticí prostředky nebo materiály.
- Nepoužívejte čisticí přípravky zanechávající rezidua. Doporučujeme náš systémový čisticí prostředek Clean-it firmy EGGER.
- Voskování a/nebo leštění není nutné ani přípustné.
- Následné povrchové úpravy podlahy Laminát a Comfort jinými přípravky nejsou nutné a nesmí se provádět.
- Při vysávání použijte hubici na tvrdé podlahy (kartáčové příslušenství).

Pokud se i přes svou robustnost podlahová deska poškodí, mohou být drobná poškození odstraněna opravnou pastou EGGER Decor Mix & Fill vhodnou pro příslušný podlahový systém. U větších poškození může celou podlahovou desku vyměnit odborník. Samostatný návod je k dostání na požádání. V případě speciálních instalací, jako např. schody, nebo v případě dotazů se obraťte na svého prodejce.

www.egger.com

EGGER Holzwerkstoffe Wismar

GmbH & Co. KG

Am Haffeld 1

23970 Wismar

Německo

T +49 3841 301-0

F +49 3841 301-20222

flooring@egger.com

EGGER Drevprodukt Gagarin

Ezhvinsky proezd, 1

215010 Gagarin

Oblast Smolensk

Rusko

T +7 48135 79-300

F +7 48135 79-311

info-ru@egger.com

Tipy, servis a další: