

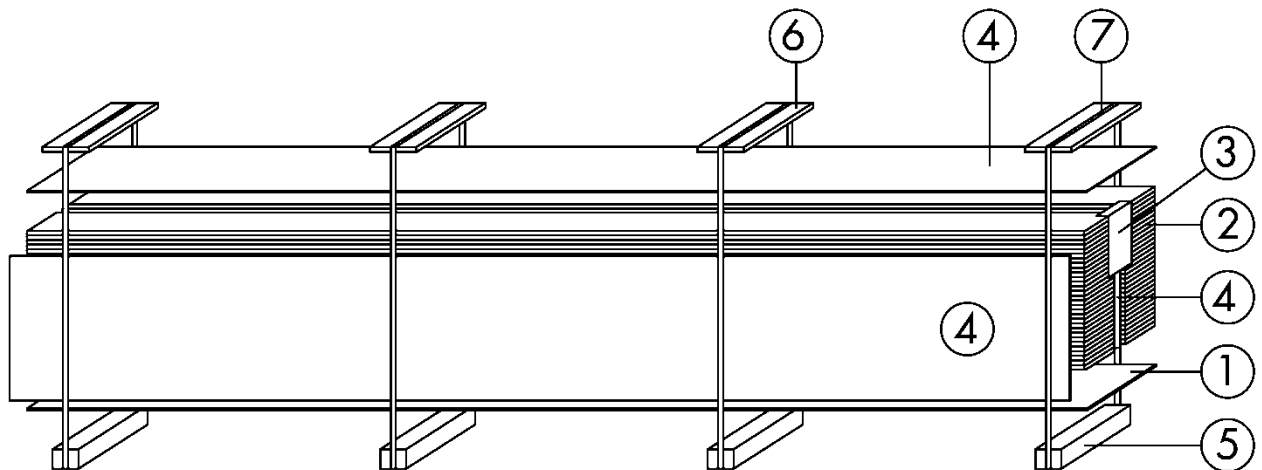
# TECHNISCHES DATENBLATT

## VERPACKUNG EGGERFENSTERBÄNKE



### Standard Verpackung<sup>1</sup>

Beispiel: 4.100 x 250 x 22mm



	Bezeichnung	Abmessung [mm]	Anzahl	Bemerkung
1	Schonplatte	4.110 x 510x 6 – 8	2	Dünnspan
2	Fensterbank	4.100 x 250x22	60	
3	Palettenzettel		2	
4	Kartonage		3	
5	Kantholz	510x 80x 76	4	
6	Holzstreifen	510x 200 x 16 – 28	4	
7	Kunststoffband		4	

Die Angaben in diesem Merkblatt beruhen auf Praxiserfahrungen sowie eigenen Versuchen und entsprechen unserem heutigen Kenntnisstand. Sie dienen als Information und beinhalten keine Zusicherung von Produkteigenschaften oder Eignung für bestimmte Verwendungszwecke. Es gelten grundsätzlich unsere Allgemeinen Verkaufs- und Lieferbedingungen.