

MEHR AUS HOLZ.

**E EGGER**

Egger Möbelfertigteile

**Clic – die innovative Korpusverbindung**





# Wie funktioniert die Clic Technologie im Möbelbau?

Durch die formschlüssige und durchgängige Nut- und Federverbindung lassen sich Möbelfertigteile aus Spanplatten sowie Eurolight Leichtbauplatten einfach, ohne Einsatz von Schrauben, Dübel oder Leim, rechtwinkelig verbinden.



Vorbereiten.



Einhaken. 45° Anwinkeln.



In Position kippen.



Rückwand einschieben.



Deckel in Position bringen.



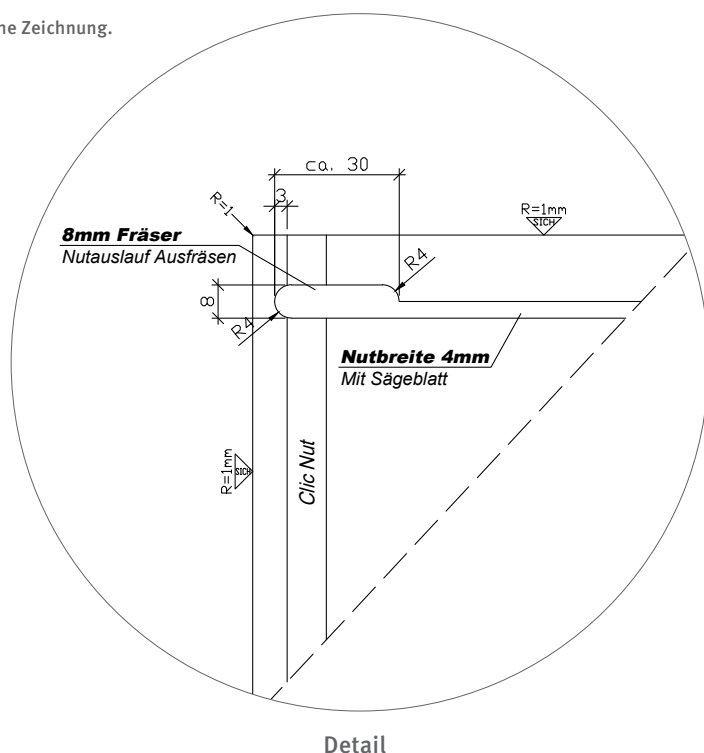
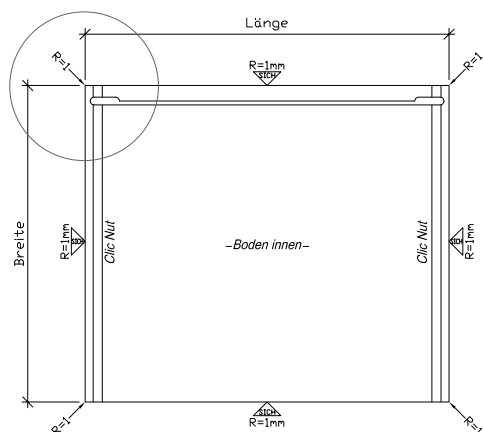
Clic und fertig.

# Gut zu wissen.

Möbelfertigteile mit Clic Technologie werden für eine Vielzahl an Korpusvarianten unter Berücksichtigung nachstehender Rahmenbedingungen angeboten.

Trägermaterial	Spanplatte oder Eurolight Leichtbauplatten
mögliche Dicken	16–38 mm
mögliche Längen	266–2300 mm
mögliche Breiten	236–1300 mm
Rückwand	Standard 8 mm, dünnere Dicken auf Anfrage**
Beschichtung	beidseitig melaminharzbeschichtet oder mit Schichtstoff belegt
verfügbare Dekore	Dekore der EGGER Kollektion Dekorativ
Mindestbestellmenge	50 Stk. je Abmessung und Ausführung
Über- und Unterlieferung	+/-10 %, bei Bedarf stückzahlgenaue Fertigung

\*\* Ausfräsung der Rückwandnut bei Rückwandstärke < 8 mm, siehe Zeichnung.





# Montage direkt auf der Baustelle bedeutet für Sie:

- **Kein Transport**  
von in der Werkstatt vormontierten, sperrigen Korpusmöbeln
- **Keine aufwendige Transportverpackung**  
der fertigen Elemente
- **Keine Beschädigung**  
fertiger Möbel beim Transport
- **Einfacher Weitertransport**  
der sortenrein auf Palette angelieferten Clic Teile auf der Baustelle oder im Gebäude
- **Kein Schleppen**  
sperriger Korpusmöbel von Stockwerk zu Stockwerk
- **Einfacher Tausch von Korpusteilen**  
bei einer Beschädigung auf der Baustelle



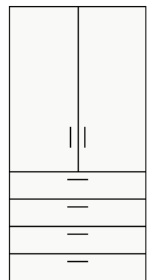
# Kostensparnis dank Clic Technologie.

Abhängig von der Ausführung (Komplexität) des Möbels, der Transportstrecke und den eigenen Produktionsmöglichkeiten, wirken sich die Vorteile der Clic Technologie unterschiedlich stark aus.

Nachfolgend drei Beispiele:

**Fertigung von 50 Schränken, Abmessung 200 × 100 cm, 2 Türen, 4 Schubläden, Ausführung in Weiß, Kante mit 2 mm ABS belegt:**

	Kosten Eigenfertigung Tischler	Kosten Zukauf, Korpuselemente mit Clic Technologie
Möbelfertigung	100 %	118 %
Zusammenbau und Montage (inkl. Beschläge)	100 %	91 %
Transport zum Bestimmungsort (Baustelle)*	100 %	6 %
Summe	100 %	91 %
<b>Ersparnis</b>		<b>9 %</b>



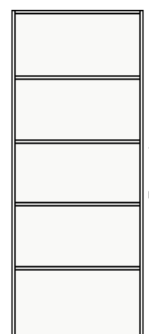
**Fertigung von 50 Kommoden, Abmessung 120 × 100 cm, 2 Türen, 1 Schublade oben, Ausführung in einer Holzreproduktion, Kante mit 2 mm ABS belegt:**

	Kosten Eigenfertigung Tischler	Kosten Zukauf, Korpuselemente mit Clic Technologie
Möbelfertigung	100 %	99 %
Zusammenbau und Montage (inkl. Beschläge)	100 %	88 %
Transport zum Bestimmungsort (Baustelle)*	100 %	9 %
Summe	100 %	87 %
<b>Ersparnis</b>		<b>13 %</b>



**Fertigung von 50 offenen Regalen, Abmessung 200 × 80 cm, 5 Regalböden, Ausführung in Weiß, Kante mit 2 mm ABS belegt:**

	Kosten Eigenfertigung Tischler	Kosten Zukauf, Korpuselemente mit Clic Technologie
Möbelfertigung	100 %	97 %
Zusammenbau und Montage (inkl. Beschläge)	100 %	79 %
Transport zum Bestimmungsort (Baustelle)*	100 %	6 %
Summe	100 %	78 %
<b>Ersparnis</b>		<b>22 %</b>



\*bei Direkttransport von EGGGER zur Baustelle



# Ihre Vorteile mit Clic Technologie im Möbelbau:

- Sie schaffen freie Kapazitäten an Ihrer Korpuspresse und können so andere Projekte realisieren.
- Setzen Sie zusätzliche Projekte um, die Sie aufgrund von Größe, Kurzfristigkeit oder benötigten Technologien auf Ihren eigenen Produktionsanlagen nicht fertigen können.
- Die Korpusmontage erfolgt vor Ort (auf der Baustelle). Fachleute müssen nur bedingt für die Montage abgezogen werden. Das schafft Ihnen Ressourcen für die Abwicklung anderer Aufträge.
- Bei Bedarf ist eine rasche Demontage der unverleimten Verbindung möglich (Messebau, Events).
- Keine sichtbaren Verbindungsbeschläge im Möbelkorpus für eine optische Aufwertung von offenen Möbeln wie Regalen.
- Für zusätzliche Stabilität/Festigkeit können Sie die Verbindung problemlos vor Ort verleimen.
- Sie setzen auf innovative Technologien, stärken so Ihr Image und überzeugen kritische Kunden.
- Kein Transport von vormontierten, sperrigen Korpuselementen bedeutet für Sie ein geringeres Transportaufkommen, das wirkt sich wiederum positiv auf die CO<sub>2</sub> Bilanz aus.
- Durch Zukauf und rasche Montage vor Ort sind Sie in zeitkritischen Projekten sicher.

[www.egger.com/furniturecomponents-clic](http://www.egger.com/furniturecomponents-clic)



Scannen Sie diesen QR Code und sehen Sie im Video, wie einfach die Montage von Möbelfertigteilen mit Clic Verbindung ist.  
[www.egger.com/clic-furniture](http://www.egger.com/clic-furniture)

**FRITZ EGGER GmbH & Co. OG**

**Holzwerkstoffe**

Weiberndorf 20

6380 St. Johann in Tirol

Austria

T +43 50 600-0

[fertigteile.eurolight.sjo@egger.com](mailto:fertigteile.eurolight.sjo@egger.com)