

MORE FROM WOOD.

**E EGGER**

## Egger DecoWall

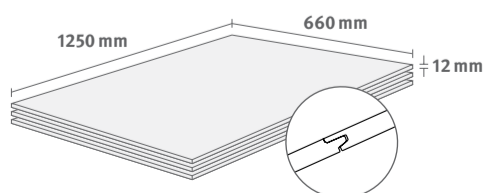
Polepšajte dom na enostaven način



SI\_06/2023\_SCG  
Vsi prikazani in omenjeni dekorji so reprodukcije.

## Design stenski paneli iz lesa

- Impresiven, avtentičen videz in občutek
- Priročen format za hitro in enostavno vgradnjo
- Vsestranski profil pero in utor omogoča vgradnjo brez vidnih stikov
- Stabilna podpora za namestitev televizorja ali polic
- Enostavna in elegantna vgradnja stikal in vtičnic



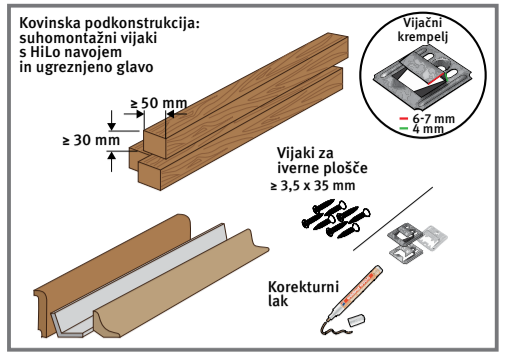
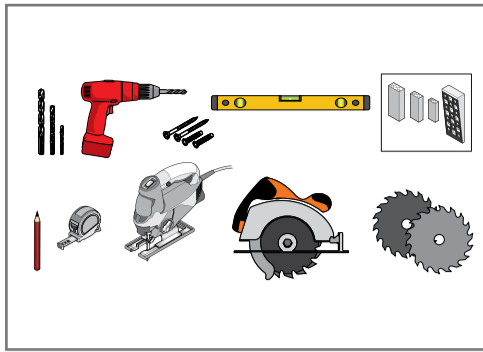
Made in Germany



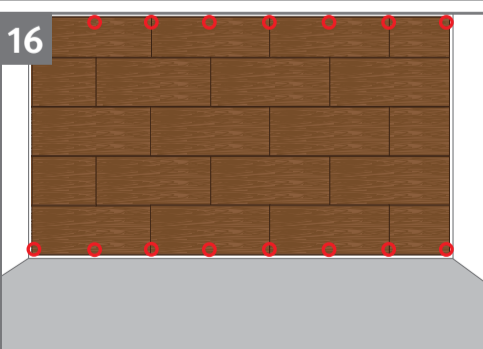
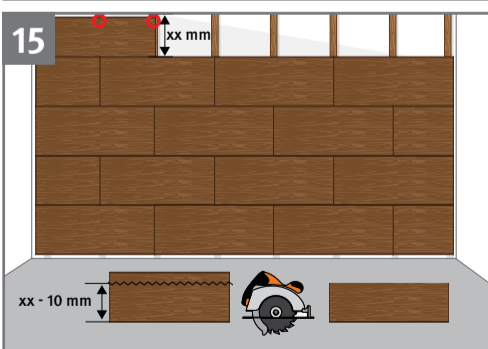
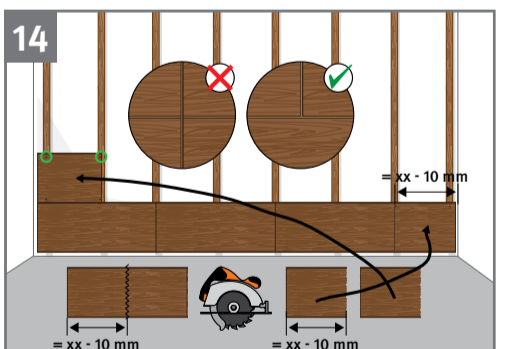
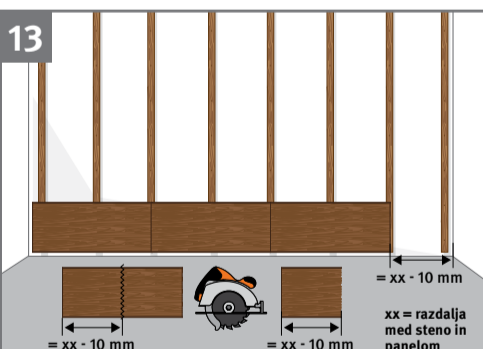
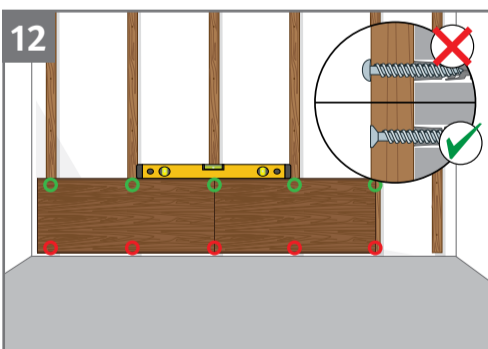
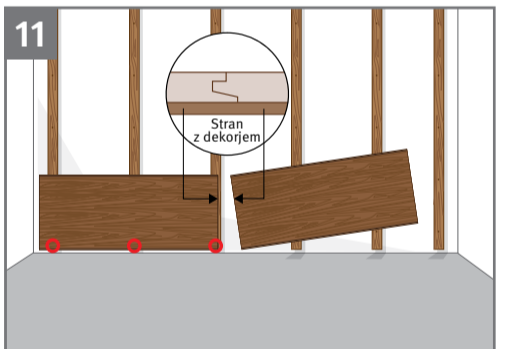
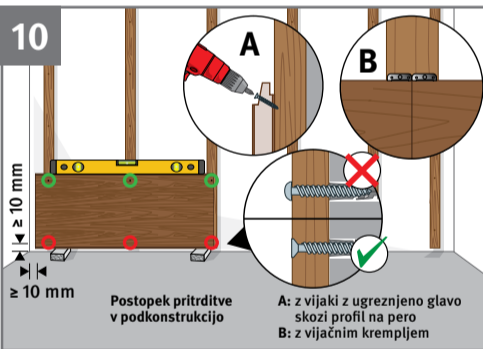
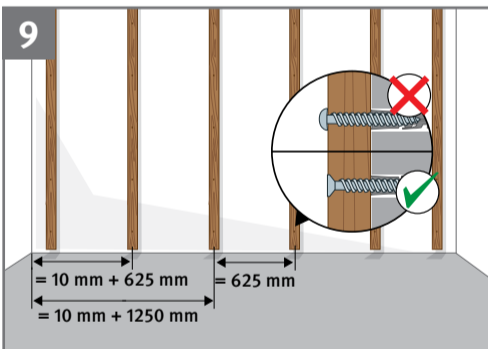
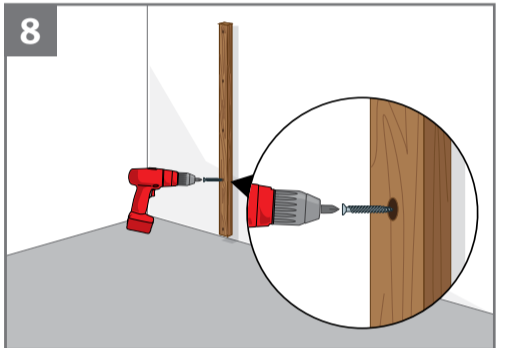
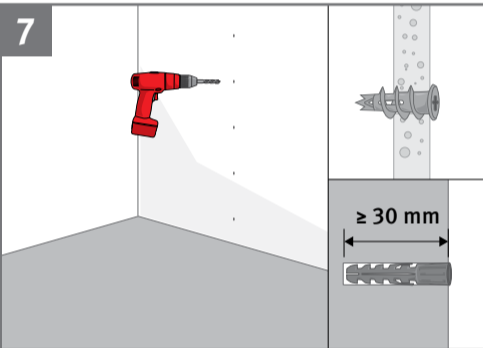
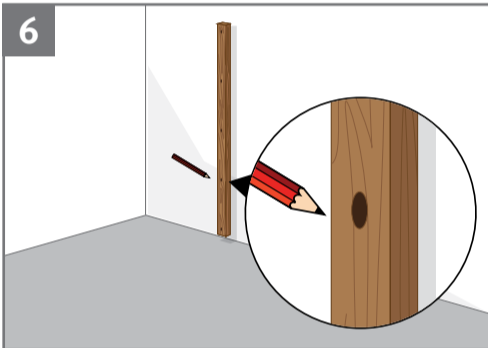
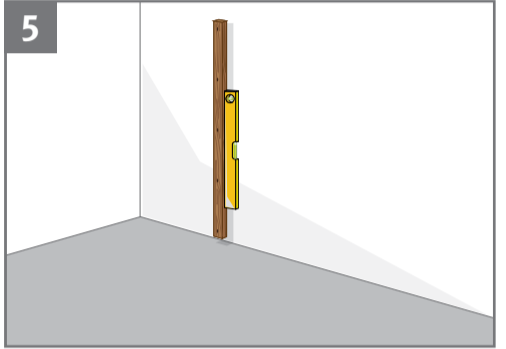
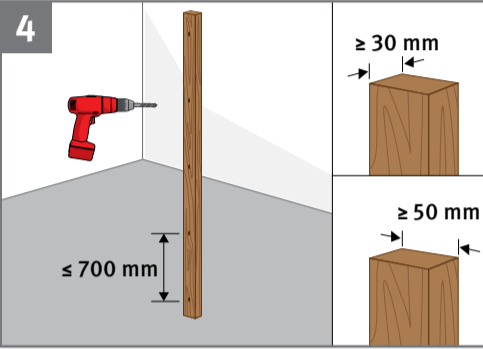
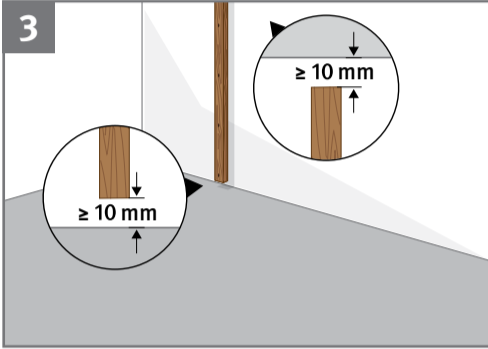
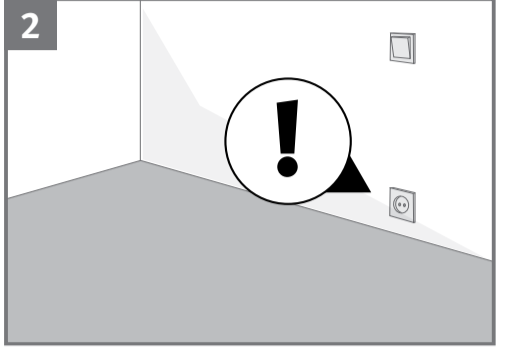
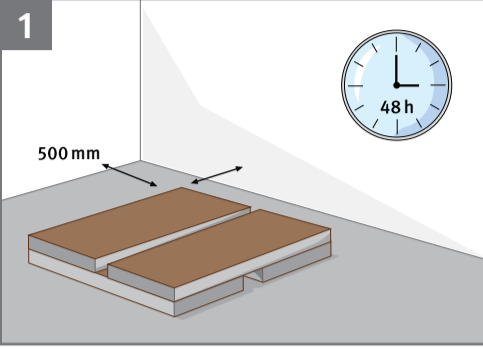
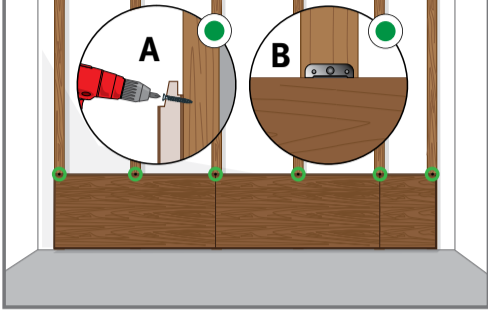
[www.egger.com/decowall](http://www.egger.com/decowall)

# Navodila za polaganje EGGER stenskih panelov.

Debelina plošče: 12 mm  
 Format (velikost pokritja): 1250 x 660 mm  
 Vsebina paketa: 3 kosi/2,48 m<sup>2</sup>



## Možna sta dva postopka pritrditve



**Varnostni napotek:** Nosite primerno zaščitno opremo, kot so zaščitna očala, protiprašna maska in rokavice.

**Opomba:** Pridržujemo si pravico do tehničnih sprememb. Za morebitne tiskarske napake ne odgovarjamo. Ta navodila za obdelavo smo izdelali zelo skrbno in po naši najboljši vednosti. Navodila so namenjena izključno posredovanju informacij in niso jamstvo za navedene lastnosti proizvodov ali njihove primernosti za določen namen uporabe. Za morebitne napake, napake v standardih ali za tiskarske napake ne odgovarjamo. Zaradi neprekinjenega razvoja EGGER Deco Wall izdelkov in dopolnitev standardov ter javnih dokumentov si pridržujemo pravico do tehničnih sprememb.

## Priporočeni izdelki in dodatki

### Profilne letve:

Za EGGER DecoWall stenske panele so primerne vse talne, kotne in stropne letve ter kotni profili, ki so dostopni v specializiranih trgovinah, na primer:

- Kotne letve, vogalne letve, stropne zaključne letve in četrtinske okrogle letve iz lesa, plastike ali nerjavnega jekla
- Zaključne letve iz lesa, plastike ali nerjavnega jekla ali aluminija

### Korekturni laki

Za popravilo odkrušenih robov se lahko uporabijo korekturni laki, na primer:

- Edding 8900 marker za pohištvu
- Edding 8901 set voskov za popravilo pohištvu
- Korekturni svinčniki za popravilo površin iz lesa, npr. Bondex, Adler-Lacke, HOLZmarker.

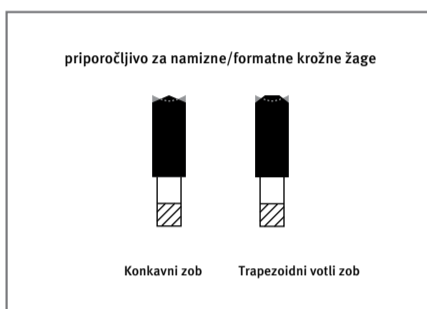
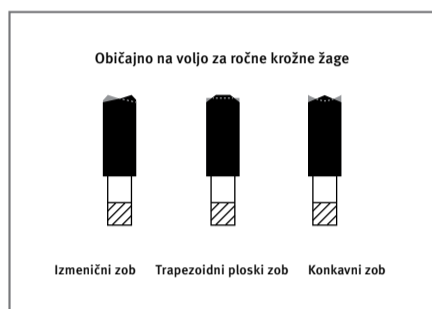
## Obdelava in rezanje

### Žaganje

#### Krožna žaga

Za čiste reze DecoWall plošč brez odkruškov je treba uporabiti oster žagin list. Primerni so tanki žagini listi s karbidnimi konicami in številom zob med 48 in 60. Najboljšo kakovost rezanja je mogoče doseči z žagini listi, ki imajo med 60 in 72 zob.

#### Priporočeni listi za krožne žage:

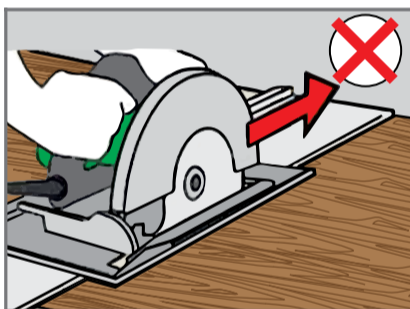
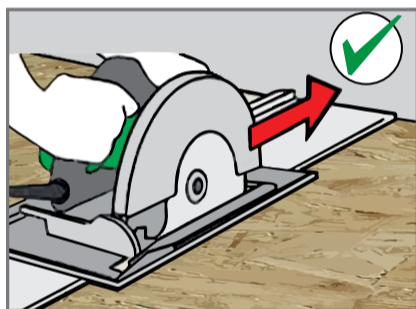


Za žaganje DecoWall plošč z ročno krožno žago so primerni žagini listi s trapezoidnim ploskim zobom. Za mizne krožne žage priporočamo žagine liste z votlim konicastim zobom ali z votlim trapezoidnim zobom.

Bolj ko so zobje drobni, tem manj je odkruškov. Hitrost podajanja mora biti manjša kot pri žaganju masivnega lesa.

Opravite nekaj poskusni rezov na testnem kosu, da prilagodite štrlino lista na formatni krožni žagi. Priporočena štrlina je >20-30 mm.

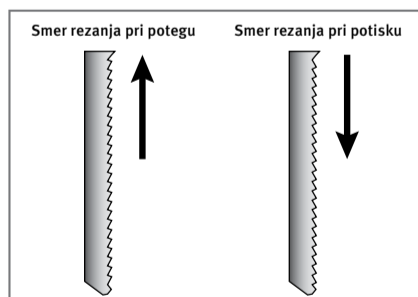
Pri rezanju z ročno krožno žago mora biti stran z dekorjem spodaj, plošča pa mora biti ustrezno podprta, da ne vibrira.



#### Vbodna žaga

Vbodna žago uporabljate samo za manjše izreze (npr. za vtičnice, prehode za cevi itd.), saj v primerjavi s krožnimi žagami dosega slabše rezultate rezanja. Med žaganjem mora biti plošča ustrezno podprta, da ne vibrira.

Za daljše ravne reze vedno uporabite šablono ali režite ob označeni liniji. Za čist rez je treba žagati z manjšo hitrostjo rezanja.



**Pozor:** Upoštevajte smer, v kateri reže žagin list.

Žagin list običajno reže, ko se pomika navzgor, pri nekaterih vbodnih žagah pa takrat, ko se pomika navzdol.

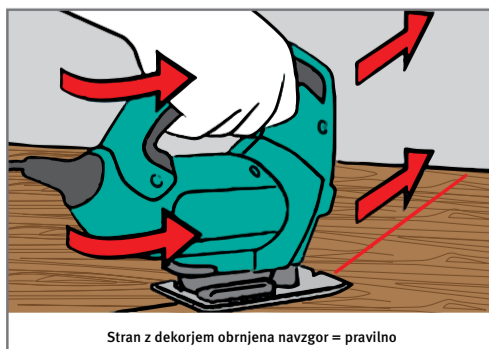
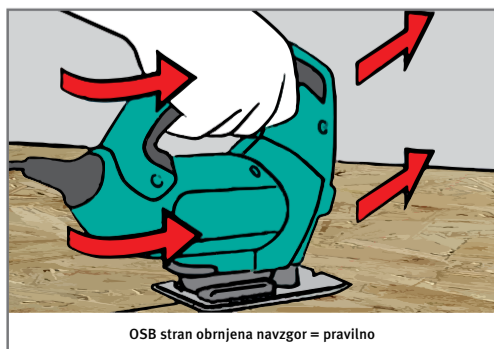
**Pozor:** Pri nihajnih vbodnih žagah se žagin list odmakne od reza, ko se premika navzdol, in zareže v material, ko se premika navzgor. Pri vbodnih žagah, ki režejo navzdol, je treba izklopiti nihajno funkcijo žaginega lista.

#### Vbodna žaga reže, ko se list premika navzgor:

Če vbodna žaga reže med premikanjem žaginega lista navzgor, je treba DecoWall plošče rezati z nepotiskane spodnje strani.

#### Vbodna žaga reže, ko se list premika navzdol:

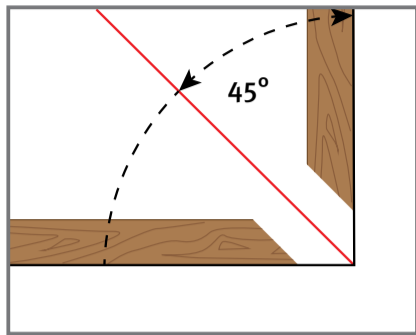
Če želite DecoWall plošče rezati z zgornje strani, na kateri je natisnjen dekor, uporabite žago, ki reže medtem, ko se list premika navzdol.



## Zajeralni rez

Z zajeralnimi rezi je mogoče pripraviti profile želenih oblik, na primer za oblaganje zunanjih vogalov. Na zunanjih vogalih se lahko plošče lepijo s stikom na zajero, na primer pod kotom 90°.

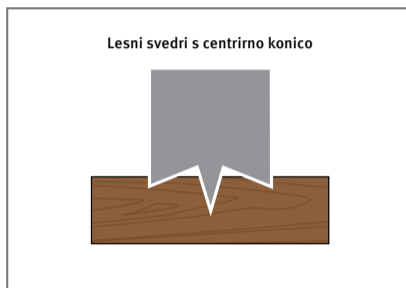
Pred začetkom rezanja je treba ustrezno območje na strani dekorja zaščititi s pleskarskim maskirnim trakom. To preprečuje nastanek odkruškov med rezanjem. Za rezanje pod kotom uporabite oster žagin list s karbidnimi konicami. Lepilo v vogalih lahko utrdite tako, da vogale začasno oblepite z močnim lepilnim trakom. Ta lepilni trak je treba odstraniti takoj, ko se lepilo strdi. Pred začetkom lepljenja je priporočljivo poskusno lepljenje na poskusnem kosu. Manjše nepravilnosti zaradi drobnih odkruškov lahko popravite z ustreznim korekturnim lakom.



## Vrtanje in rezkanje lukenj

Luknje lahko izvrtate z namiznim vrtnim strojem ali akumulatorskim vrtnikom. Pomembno je, da uporabite oster sveder.

Najboljše rezultate boste dosegli z lesnimi svedri s centrirno konico.



## Orodje za pritrjevanje

### Pritrditev podkonstrukcije na steno

Ovisno od izvedbe stene (zid, suhomontažna stena ...) lahko lesene letve podkonstrukcije pritrдите s standardnimi gradbenimi vijaki, mozniki ali zidnimi vložki.

V lesene letve je treba izvrtati predhodne izvrtine.

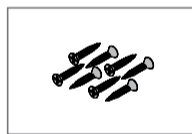
Če je podkonstrukcija izvedena s suhomontažnimi kovinskimi profili, upoštevajte navodila proizvajalca. Nato lahko izvedete konstrukcijo kot stensko oblogo.

### Pritrditev DecoWall plošč v podkonstrukcijo

DecoWall plošče se lahko pritrđijo z vijaki ali vijačnimi kremplji, kot je prikazano na Sliki 10.

#### Vijaki

Ker je asimetrični profil na pero obrnjen navzgor, lahko vijake vedno privijete skozi material plošče v podkonstrukcijo. To zagotavlja trdno prileganje vijakov in veliko nosilnost. Uporabljajo se lahko naslednji vijaki:



- Vijaki za iverne plošče, vsaj  $\varnothing 3.5 \times 35$  mm
- Za vidne pritrđitve se lahko uporabijo vijaki z okrasno glavo
- V zgornji in spodnji vrsti se lahko uporabijo vijaki z običajno glavo, saj jih običajno pokrivajo letve.
- Suhomontažni vijaki s HiLo navojem in vijaki z ugreznjeno glavo za kovinske podkonstrukcije

#### Profilne spojke za les



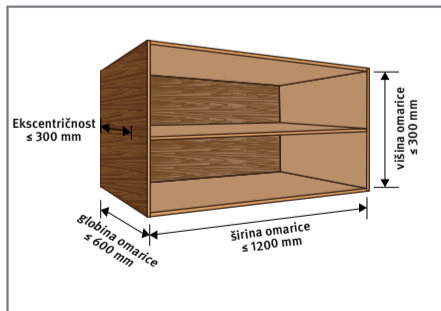
Profilne spojke za les morajo biti primerne za profiliranje robov z debelino stranice utora 4 mm in globino stranice žleba 6-7 mm.

Na primer:

- Spojke za les proizvajalca pritrđilne tehnike Fuchs, zelo močne, vključno s 4-mm vijaki
- Spojke za les PSK-4-4-100 proizvajalca pritrđilne tehnike Früh

### Pritrditev konzolnih bremen v DecoWall stenske panele (npr. viseča omarica, regal, televizor)

DecoWall plošče lahko brez težav nosijo tako imenovana konzolna bremena. Navedene specifikacije temeljijo na preskusih v skladu s standardom DIN 4103, pri čemer razdalja bremena od stene ne sme presegati 30 cm. DecoWall plošče lahko nosijo konzolna bremena do 40 kg/m (ali 0,40 kN/m montažne dolžine).



Do 0,4 kN/m (40 kg/m) dolžine stene						
Največja dopustna teža omarice (kg) v skladu s tabelo						
Širina omarice mm	Globina omarice mm					
	100	200	300	400	500	600
400	31	28	25	22	19	16
600	46,5	42	37,5	33	28,5	24
800	62	56	50	44	38	32
1000	77,5	70	62,5	55	47,5	40
1200	93	84	75	66	57	48

Pri vmesnih vrednostih uporabite manj ugodno vrednost ali postopek z diagramom

Za pritrđitev težkih konzolnih bremen na DecoWall stenske panele uporabite vijake za iverne plošče ali vijake za lesne konstrukcije s polnim navojem in premerom vsaj 5 mm.

Vsako konzolno breme mora biti pritrđeno z vsaj dvema vijakoma. Vijačna zveza mora biti izvedena skozi celotno debelino DecoWall plošče. Zato mora dolžina vijaka znašati vsaj 25 mm + debelina konzolnega bremena.

## Priporočila za nego in čiščenje

EGGER DecoWall plošče, ki se uporabijo kot stenske ali stropne obloge, ne potrebujejo posebne nege. Prah na strukturiranih površinah se običajno enostavno odstrani s krpo, navlaženo z vodo. Za čiščenje ne uporabljajte čistil, ki vsebujejo mila. Za čiščenje ne uporabljajte sanitarnih čistil ali čistilnih sredstev z grobimi sestavinami, saj taka čistila povzročajo spremembe v sijaju in praske.