

# Upute za postavljanje

## EGGER podovi s uklopnim CLIC *it!* sustavom



	EGGER Laminatni podovi			EGGER Comfort podovi	EGGER Design podovi Green Tec
	Aqua CLIC <i>it!</i>	Aqua+			
Plivajući pod	✓	✓	✓	✓	✓
Lijepljenje cijelom površinom	x	x	✓	x	✓
Integrirana podloga	x	x	x	✓	✓
Zasebna podloga	✓	✓	✓	x	x
Površina koja se može postaviti bez prijelaznog profila	10 m x 10 m		15 m x 15 m	10 m x 10 m	15 m x 15 m
Preuzimanje radnih spojeva	✓	✓	✓	✓	✓
Prikladnost za kupaonice	x	✓*	✓	x	✓
Prikladnost za podno grijanje**	✓	✓	✓	✓	✓

\*Kupaonice i kuhinje u stambenim prostorima/ \*\*električno podno grijanje, vidi "Manje prikladne podloge"



## 1. Nužnost pregleda i dužne pažnje

EGGER podovi proizvode se u najmodernijim proizvodnim pogonima u točno određenim etapama rada, iz redovite stroge provjere kvalitete. Usprkos intenzivnim provjerama kvalitete ne može se u potpunosti isključiti mogućnost oštećenja pojedinih elemenata, npr. tijekom prijevoza. Zato prije i tijekom postavljanja poda treba provjeriti svaki element poda, kako bi se uočili eventualni nedostaci.

Oštećene daske ili one koje odstupaju od standarda ne bi trebalo postavljati, već ih treba vratiti dobavljaču, kako bi ih zamijenio.

## 2. Podloga

### 2.1 U pravilu vrijedi sljedeće:

- Podloga mora biti spremna za polaganje poda, odnosno mora biti suha, čista, bez otapala, bez pukotina, otporna na napone i pritisak te ravna, kako bi se pod mogao položiti.
- U pogledu ravnosti mora biti ispunjen stroži zahtjev ravnosti od  $\leq 2$  mm/m.
- Angažirani podopolagači obavezni su prije postavljanja poda s dužnom pažnjom provjeriti je li podloga spremna, odnosno ima li nedostataka i/ili zbog strukture podloge postoji rizik oštećenja podne obloge.

Kod ocjenjivanja pogodnosti podloge za polaganje EGGER podova posebno treba uzeti u obzir sljedeće: Ukoliko se ne provede takva provjera, neće biti prihvaćeni nikakvi zahtjevi s naslova jamstva.

### Pregled vlažnosti podloge

Mora se provjeriti vlažnost podloge, kako bi se utvrdilo je li podloga dovoljno suha. Prikladnost za polaganje poda određuje se mjerenjem udjela vode u CM %. Kod pregleda pomoću CM uređaja (metoda kalcijevog karbida) ne smiju se prekoračiti sljedeće granične vrijednosti:

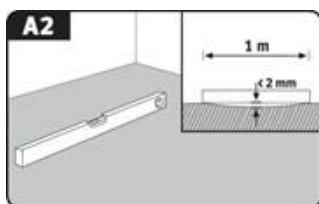
	Cementni estrih*	Estrih od kalcijevog sulfata*
bez grijanja površine	< 2.0 CM %	< 0.5 CM %
s grijanjem površine (grijani estrih)	< 1,8 CM %	< 0,3 CM %

\*Ove vrijednosti vrijede za estrih bez aditiva. Ako se koriste aditivi, odnosno u slučaju brzосуšećeg estriha vrijede mjere i granične vrijednosti koje je naveo proizvođač.

U nekim zemljama/regijama prikladnost podloge za polaganje poda određuje se mjerenjem njene relativne vlažnosti, kako je nastavno opisano.

	Granična vrijednost
Mjerenje KRL	< 75% rH za negrijani estrih i < 65% rH za grijani estrih
BS 5325	< 75% rH (mjerenje na površini, Ujedinjeno Kraljevstvo)
NT Built 439	< 85% rH (Skandinavija)
ASTM F2170	< 80% rH (SITU uzorak, Sjeverna Amerika)

### Pregledi ravnosti podloge



Ravnost podloge provjerava se prema uobičajenim standardima tako da se mjerni štap/ravni kraj postavi na najviše točke površine te se odredi najniže mjesto u odnosu na nosive površine (intervali mjernih točaka). Kod mjernih intervala od 100 cm najveće dopušteno vertikalno odstupanje je 2 mm. Veća odstupanja treba popraviti prikladnim postupkom (npr. masama za poravnanje).

### Pregled čvrstoće/nosivosti podloge

Podloga mora biti zatvoren, samonosivi sloj.

### Pregled čistoće podloge

Podloga mora biti čista, očišćena usisivačem za prašinu.

### Provjera atmosferskih uvjeta

Prije, tijekom i nakon postavljanja trebali bi biti ispunjeni sljedeći uvjeti:

- temperatura zraka najmanje 18 °C
- temperatura površine poda najmanje 15 °C
- Relativna vlažnost zraka između 40% i 70%.

## 2.2 Prikladne podloge

Sve podloge koje ispunjavaju gore navedene uvjete smatraju se pogodnima za postavljanje EGGER podova kao plivajućeg poda. Takve podloge obuhvaćaju:

- Sve vrste estriha, uključujući i estrih s podnim grijanjem vrućom vodom
- Konstrukcije od ploča vlaknatica, OSB ploča i ploča iverice
- Postojeće podne obloge poput keramičkih pločica

### Estrihe s podnim grijanjem vrućom vodom (grijani estrih)/podnim hlađenjem

Kod pripreme podnog grijanja nužna je koordinacija i suradnja svih uključenih (građevinar, arhitekt, stručnjak za posebna grijanja, inženjer, instalater, proizvođač podne obloge). Sve podove s podnim grijanjem treba primjereno projektirati te uskladiti sustav grijanja i estrih, kako bi se osigurala najveća moguća dugovječnost takvog grijanja bez uzrokovanja štete. Uz uobičajene preglede podloge na koju se postavlja pod treba provjeriti i funkciju grijanja/hlađenja (funkcionalno grijanje/hlađenje). Na početku svake sezone grijanja/hlađenja mora se predložiti dokaz o primjerenom grijanju/hlađenju podne konstrukcije kroz zapisnik o grijanju i hlađenju.

Kod grijanja sloja koji raspoređuje opterećenje i toplinu razlikuje se između funkcionalnog grijanja i grijanja radi sušenja poda.

- Funkcionalno grijanje je dokaz kojim instalater grijanja dokazuje da je konstrukcija propisno postavljena. Koristi se za pregled funkcionalnosti podnog grijanja.
- Grijanje radi sušenja poda je postupak kojim se eliminira preostala vlaga u estrihu dok se ne postigne prikladnost za postavljanje poda.
- **Pozor!** Funkcionalno grijanje ne predstavlja jamstvo da je u estrihu postignuta razina preostale vlage potrebna da bi estrih bio prikladan za postavljanje poda. Zato je u pravilu potrebno grijanje radi sušenja poda.
- EGGER podovi najčešće se postavljaju kao "plivajući pod". Kada se plivajući pod postavlja na grijani estrih, treba obratiti pozornost na termičku provodljivost poda i izolacijskog podložnog sloja. Zbroj vrijednosti termičke provodljivosti za sve komponente mora biti  $< 0.15 \text{ m}^2\text{K/W}$ . Ako se koriste podložni slojevi drugih proizvođača, ne dajemo jamstvo za sukladnost efektivne maksimalne dozvoljene toplinske provodljivosti čitave konstrukcije za postavljanje plivajućeg poda na grijani estrih.
- Temperatura površine grijane podne konstrukcije ne smije prelaziti  $28 \text{ }^\circ\text{C}$  te treba izbjegavati pretjerano brzo zagrijavanje.
- Nije dozvoljeno postavljanje poda na grijane podove s funkcijom akumulacije tijekom noći.

### Podloge s ograničenom prikladnošću

Smatra se da su sustavi podnog grijanja s električnim panelima/folijom u ograničenoj mjeri prikladne podloge za polaganje poda. EGGER podovi smiju se postaviti na sustave grijanja s električnim panelima/folijom samo u sljedećim slučajevima:

- ako ti sustavi imaju senzore temperature i regulatore topline,
- ako se radi o novijim verzijama sustava grijanja i imaju tehničko odobrenje proizvođača sustava grijanja za EGGER podove
- ako su podovi postavljeni cijelom površinom - nije dozvoljeno djelomično postavljanje (npr. samo područja u kojima se hoda u spavaćoj sobi), kako bi se izbjegle različite temperature u podu i osigurala ravnomjerna raspodjela topline.
- ako se ne radi o akumulacijskom grijanju i -
- kod sustava grijanja folijom - ako je postavljen podložni sloj koji nije deblji od 3 mm i postojan je na pritisak od najmanje  $CS 60 \text{ kPa}$  (prema uputama za postavljanje proizvođača grijanja),
- a kod sustava grijanja električnim panelima (mreža) - ako su oni postavljeni u estrih (prema uputama za postavljanje proizvođača grijanja).

### Neprikladne podloge

EGGER podovi nikada se ne smiju postavljati na tekstilne podne obloge. Tekstilne podne obloge (PVC podovi, vinil podovi, linoleum) i tepisi nisu prikladni za polaganje EGGER podova zbog stabilnosti i iz higijenskih razloga, pa ih zato treba ukloniti. Ako se pod postavi na takvu podlogu, neće biti prihvaćeni nikakvi zahtjevi s naslova jamstva.

### Mineralne podloge

Kod polaganja EGGER podova kao plivajućeg poda na mineralne podloge (estrih, grijani estrih, pločice i sl.), po čitavoj se površini u obliku korita uvijek kao parna brana mora postaviti folija za zaštitu od vlage čija je SD vrijednost  $\geq 75$  m. Kada se folija za zaštitu od vlage stručno postavi, na mjestima spojeva mora imati preklope širine 5-20 cm, ovisno o dizajnu. Na tu foliju se radi boljeg prigušenja buke koraka mora postaviti odgovarajući izolacijski podložni sloj. Ako se koristi podložni sloj EGGER Silenzio Duo, EGGER Silenzio Easy SD ili sličan izolacijski podložni sloj s funkcijom 2-u-1, nije potrebna posebna folija za zaštitu od vlage.

### Na drvenim podlogama (OSB, ploče iverice, ploče vlaknatice, podne daske od punog drva) nije potrebno postavljati foliju za zaštitu od vlage.

Ako podne daske ili druge daske u podlozi nisu čvrste, treba ih propisno učvrstiti vijcima. EGGER podne daske treba polagati pod pravim kutom u odnosu na uzdužni smjer drvenih podnih daski podloge.

Radi boljeg prigušenja buke koraka, ispod EGGER podova bi trebalo staviti odgovarajući podložni sloj. EGGER podovi koji s donje strane imaju zalijepljenu Silenzio podlogu polažu se direktno na podne daske na bazi drva ili od drva.

### Napomena!

- Nemojte postavljati foliju za zaštitu od vlage na drvene podloge.
- Ispod EGGER Laminatnih podova mora se koristiti podloga EGGER Silenzio. Alternativne podloge možete naći na [www.egger.com](http://www.egger.com).
- Kod EGGER podova s ugrađenom Silenzio podlogom ne smiju se postavljati nikakvi dodatni slojevi za prigušenje buke koraka.

### Prostorije u kojima ima vlage

Standardni EGGER Laminatni podovi i Comfort podovi nisu prikladni za polaganje u vlažnim prostorijama poput kupaonica, tuš kabina, sauna ili vanjskih prostora. Ako se pod postavi u takvim prostorijama, neće biti prihvaćeni nikakvi zahtjevi s naslova jamstva.

Tu su iznimke EGGER Design podovi *Green Tec*, Laminatni podovi *Aqua+* i Laminatni podovi *Aqua CLIC it!*. Ti se proizvodi mogu postavljati i u kupaonicama za normalnu uporabu u kućanstvu, za kade ili tuševe bez podnog odvoda, gdje je površina poda samo povremeno kratkotrajno izložena prskanju vode.

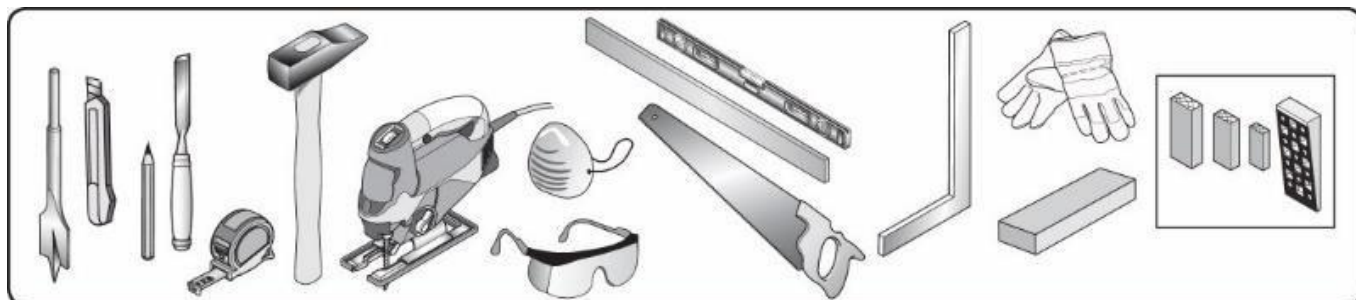
### 3. Prije postavljanja

#### Kondicioniranje dasaka

Prije početka polaganja paketi s EGGER podovima moraju se skladištiti u prostoriji u kojoj će biti postavljeni ili u prostoriji s jednakim atmosferskim uvjetima. Aklimatizacija se provodi u sljedećim uvjetima:

- u pakiranju
- tijekom najmanje 48 sata
- ravno položeni, najmanje 50 cm udaljeni od svih zidova
- pri temperaturi prostorije od najmanje 18 °C
- temperatura površine poda najmanje 15 °C
- relativna vlažnost zraka između 40% i 70%

#### Alat i zaštitna oprema



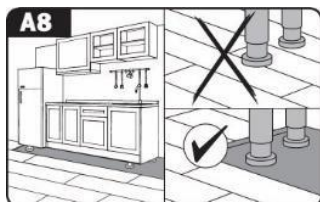
- električna pila za rezbarenje, kružna pila ili pila za usitnjavanje, rezač za laminat i rezač
- po potrebi bušilica i pila za metal za učvršćivanje/rezanje podnih profila i zidnih letvica
- stolarski metar, kutnik i olovka
- kocka za nabijanje, čekić i eventualno čelična poluga
- odstojnik
- Pri polaganju poda nosite odgovarajuću zaštitnu opremu poput zaštitnih naočala, maske za zaštitu od prašine i rukavica.

#### Smjer postavljanja

Za EGGER podove najbolje je da se podne daske postavljaju paralelno s upadom svjetlosti u prostoriju. Samo kada se pod polaže na podlogu od drvenih ploča za podove ili jednolinjski parket/drveni pod složen poput cigle, postoji pravilo za polaganje poda.

Naime, u tim se slučajevima pod mora postaviti pod pravim kutom u odnosu na uzdužni smjer podnih daski / parketa podloge.

### Ugradbene kuhinje/ugradbeni ormarići



Kuhinjski elementi i fiksirani i/ili teški ugradbeni ormarići ne smiju se postavljati na EGGER podove, kako ne bi došlo do jednostranog fiksiranja podne površine (iznimke su samostojeći kuhinjski otoci). Preporučujemo da se podna obloga postavi samo do rubne ploče elementa, kako bi se pod u svakom trenutku mogao jednostavno ukloniti.

Ako to nije moguće, postoje sljedeća rješenja:

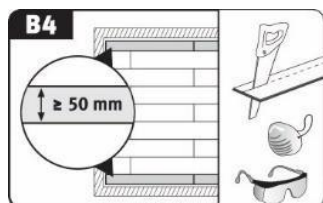
#### A) Razdvajanje:

1. EGGER pod postavite na cijelu površinu i montirajte kuhinjski element/ugradbeni ormarić
2. razdvojite pod tako što ćete ga prepiliti između nožica namještaja i rubne ploče
3. mjesto reza prekriti podnim profilom ili ostavite otvoreno (na tom mjestu rez nije vidljiv)

#### B) Bušenje rupe kružnom bušilicom (Ø nožica namještaja + 16 mm):

1. EGGER pod postavite na cijelu površinu
2. Odredite mjesta gdje dolaze nožice namještaja, označite ta mjesta na podu i kružnom bušilicom ispilite otvore za nožice.
3. Montirajte kuhinjski element/ugradbeni ormarić.

### Planiranje prvog i zadnjeg reda



Prije početka polaganja poda treba izmjeriti prostoriju, kako bi se odredilo treba li smanjiti širinu prvog reda. To treba učiniti uvijek kada bi zadnji red matematički bio uži od 5 cm i/ili kada želite da prvi i zadnji red imaju jednaku širinu.

### Udaljenost od zida i dilatacijske reške

Kao i kod svih podova na bazi drva, i kod EGGER podova dolazi do izvjesnog gibanja zbog mijenjanja klimatskih uvjeta u prostoriji. Zbog tog svojstva specifičnog za drvo kao materijal moraju se izvesti rubni spojevi poda i zida za sve fiksne konstrukcije poput zidova, okvira vrata, prodora za cijevi, stupove i stube. Osim toga, spojevi koji omogućavaju slobodno kretanje uvijek se moraju postaviti na sljedećim mjestima i za sljedeće veličine površine:

- Pragovi vrata
- Prolazi
- Površine pod kutom (prostorije L-oblika)
- EGGER Laminatni podovi i Comfort podovi: duljine i/ili širine prostorije veće od 10 m.
- EGGER Design podovi Green Tec i Laminatni podovi Aqua+: duljine i/ili širine prostorije veće od 15 m.

Pravilno dimenzionirani spojevi ruba i zida i spojevi koji omogućavaju slobodno kretanje širine najmanje 8 - 10 mm ne ometaju gibanje postavljenog poda. Orijentacijska formula: dilatacijska reška 1,5 mm (obodno) po metru površine poda (primjerice: duljina sobe 10 m = udaljenost 15 mm od oba zida).

Zidni spojevi i spojevi koji omogućavaju slobodno kretanje pokrivaju se rubnim letvicama i/ili odgovarajućim podnim profilima.

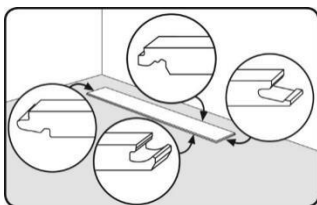
**Napomena:** Kod većine profila donji dio profila na koji se postavlja pokrovni dio profila mora se postaviti prije polaganja EGGER poda.

## 4. Postavljanje

### 4.1. Osnovne informacije

- Pod treba polagati pri dnevnom svjetlu ili pri prikladnoj/dostatnoj rasvjeti. Prije i tijekom polaganja treba provjeriti imaju li elementi poda nedostatke. Ne smiju se postavljati podne daske na kojima postoje vidljiva oštećenja ili nedostaci.
- EGGER podovi postavljaju se kao plivajući pod, što znači da se podne daske ne učvršćuju (lijepljenjem/vijcima i sl.) na podlogu. Kod postavljanja plivajućeg poda pojedine podne daske se postavljaju i spajaju pomoću uklopnog CLIC *it!* sustava spajanja.

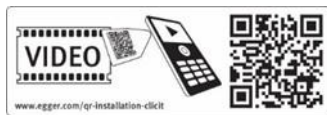
**Napomena:** EGGER Design podovi Green Tec i Laminatni podovi Aqua+, su iznimke, jer se oni mogu i lijepiti cijelom površinom (pojednosti pogledajte: "Lijepljenje cijelom površinom").



- Važno je da znate razliku između pera i utora na podnoj dasci.
- Počnite polagati u lijevom kutu prostorije, tako da stranice s perom na prvoj dasci budu okrenute prema zidu, a obje strane s utorom budu okrenute prema vama.
- Kod postavljanja podnih dasaka kraće stranice (čeonni spojevi) moraju se postavljati s pomakom od najmanje 20 cm ili  $\geq 50$  cm za daske formata "Long".
- Ako se radi o proizvodima koji tvornički dolaze sa zakošenjem i/ili posebnim dizajnom (npr. dekor podnih pločica), osigurajte da je kraća stranica/čeonni spoj poravnat prema zakošenju i/ili konfiguraciji uzorka.
- Komadi preostali od rezanja mogu se koristiti kao početna ili završna daska u svakom redu ako im je duljina najmanje 20 cm ( $> 50$  cm za format "Long"), čime se održava minimalni pomak čeonih spojeva od reda do reda.
- Da biste pripremili polaganje posljednjeg reda podnih dasaka, uzmite dasku i postavite je točno površ predzanjeg reda. Uz pomoć ostatka podne daske (širina daske) možete prenijeti položaj zida na ploču unutar prethodno određene udaljenosti.
- Kada dasku režete po mjeri pomoću kružne pile, pile za uranjanje ili poprečne pile, podne daske postavite s dekorom okrenutim prema gore. Kada podne daske režete ubodnom pilom, pilu pomičite preko naličja daske.

### 4.2. Načini postavljanja

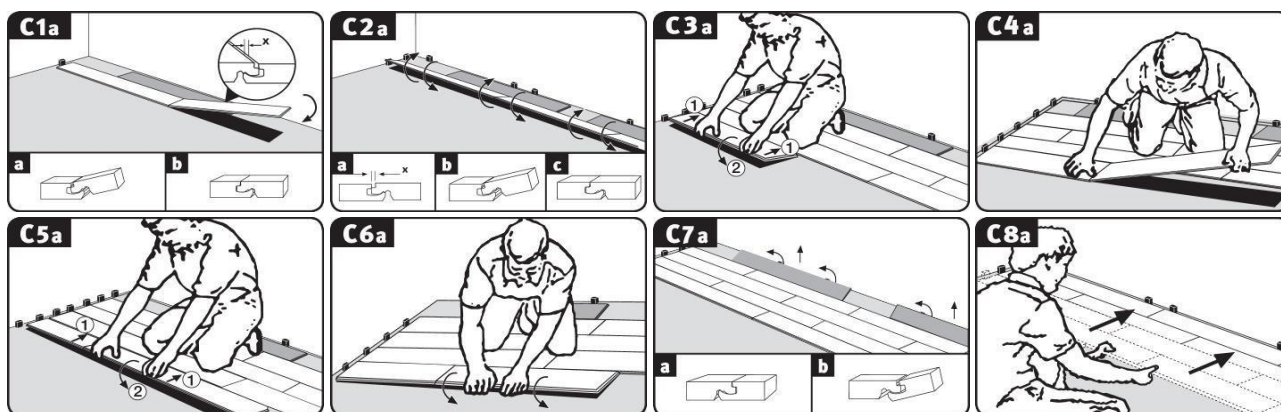
EGGER podovi sa uklopnim sustavom CLIC *it!* mogu se postaviti na tri različita načina:



- Metoda A: umetanjem pod kutom kratke i duge stranice (daska za daskom)
- Metoda B: umetanjem pod kutom duge stranice i umetanjem na kratkoj stranici daske za daskom
- Metoda C: polaganje u redovima umetanjem pod kutom uzduž kratkih i dugih stranica

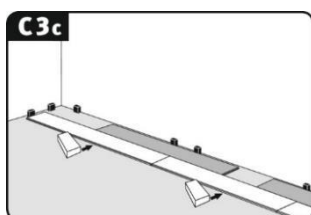
#### 4.2.1. Metoda postavljanja A:

##### Umetanje pod kutom kratke i duge stranice daska za daskom



- Prvu podnu dasku postavite u lijevi kut prostorije, tako da su obje stranice s perom okrenute prema zidu.
- Daske prvog reda spojite tako da kratku stranicu daske s perom umetnete dijagonalno odozgo u utor na kratkoj stranici već postavljene daske, a zatim laganim pritiskom na kratki kraj daske postavite dasku. Zadnju dasku u prvom redu označite i odrežite na potrebnu duljinu i postavite je kako je gore opisano (slika C1a).
- Provjerite jesu li daske prvog reda dobro poravnate svojom dugom stranicom. Preporučujemo da između zida i prvog reda postavite komad poda kao zaustavnik/razmaknicu kod svakog spoja kratkih stranica dasaka. Nakon što ste postavili prva 2-3 reda, uklonite daske koje ste postavili kao zaustavnike i dio poda koji ste položili poravnajte sa zidom, održavajući udaljenost od zida i postavljajući odstoynike.

Umetnite pod kutom prvu dasku drugog i svih sljedećih redova po duljini, dijagonalno odozgo perom u utor prethodno postavljenog reda i lagano ih pritisnite na pod (slika C3a)



**Pozor!** Nakon što ste spojili duge stranice dasaka, laganim udarcima pomoću prikladne kocke za nabijanje osigurajte da su daske dobro spojene.

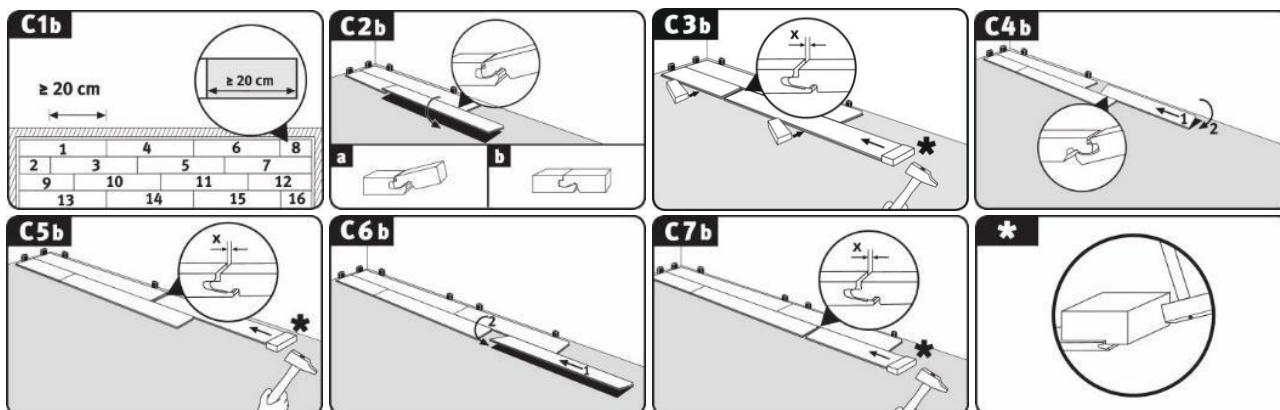
- Sve sljedeće daske u redu položite ovako:
  1. Umetnite prednje pero pod kutom odozgo u prednji utor prethodno postavljene daske i laganim pritiskom na prednjoj strani postavite dasku što je moguće bliže dugoj stranici postavljenog reda (slika C4a).
  2. Malo odignite dasku koju postavljate na dugoj stranici (slika 5A).
  3. Sada umetnite pero na dugoj stranici dijagonalno odozgo u utor prethodnog reda (utisnite) i spustite dasku, kako biste zatvorili spoj duge stranice (slika C6a).  
**Napomena:** Napominjemo da se kod dizanja i umetanja daske dugom stranicom automatski podiže i susjedna daska s lijeve strane jer je prednji kraj već spojen.
  4. Pobrinite se da svi spojevi budu potpuno zatvoreni, odnosno da ne budu vidljivi. Ako su mjestimice ostali vidljivi manji spojevi, možete ih zatvoriti laganim, kontroliranim udarcima kockom za nabijanje.

Sve ostale podne daske postavite kako je gore opisano te po potrebi prilagodite duljinu prve i/ili zadnje daske svakog reda.

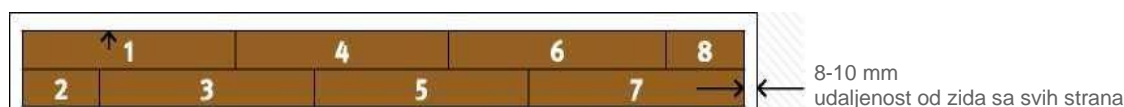


#### 4.2.2. Metoda postavljanja B:

##### Umetanje pod kutom duge stranice i umetanje na kratkoj stranici daske za daskom



- Daske u prva dva reda mogu se položiti istovremeno, odnosno naizmjenično, pri čemu treba paziti na minimalni pomak kod završnih spojeva (slika C1b).



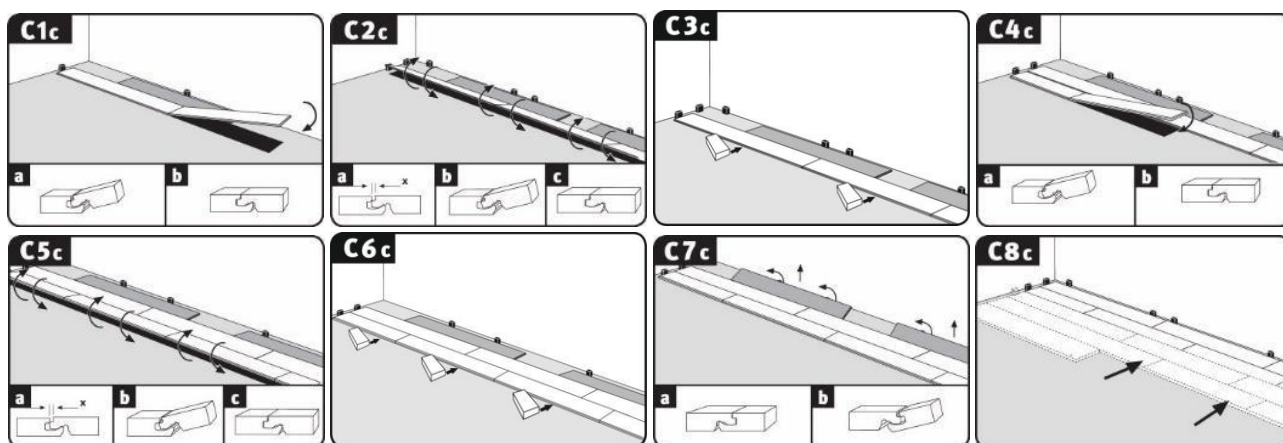
- 1. daska: postavite u lijevi kut prostorije tako da su obje strane s perom okrenute prema zidu.
- 2. daska: umetnite pod kutom u duđu sranicu daske koja je izrezana na potrebnu duljinu.
  - ✓ U tu svrhu odozgo i pod blagim kutom postavite uzdužno pero u uzdužni utor daske 1, zatim spustite dasku 2.
- 3. daska: umetnite pod kutom u duđu stranicu i laganim udarcima umetnite na kraćoj stranici dekorativne rubne trake (nemojte jako udarati!).
  - ✓ Za početak pero na duljoj stranici postavite odozgo pod blagim kutom u utor na duljoj stranici daske 1 (slika C2b).
  - ✓ Kada je daska tako umetnuta, gurnite 3. dasku što je moguće bliže kraćoj stranici 2. daske, tako da kratko pero 3. daske leži na kratkom utoru 2. daske (slika C3b).
  - ✓ Zatim zatvorite uzdužni spoj tako da spustite 3. dasku i lagano udarite na duljoj stranici.
  - ✓ Zatim zatvorite čeonu spoj laganim horizontalnim udarcima po dekorativnom rubu pomoću čekića i kocke za nabijanja (slike C3b). **Napomena:**
    - ✓ Za prilagodbu visine preporučujemo da podnu dasku postavite na duđu stranicu u području gdje ćete je usmjeriti.
    - ✓ Prekomjerno korištenje čekića može izazvati oštećenja u spoju, a moguće je da će se to vidjeti tek kasnije, tijekom uporabe.
- 4. daska: nasuprotno uzdužno umetanje pod kutom i lagano nabijanje kraće stranice kao gore.
  - ✓ Uzdužni utor postavite pod blagim kutom ispod uzdužnog pera daske 3 (slika C4b).
  - ✓ Kada je daska tako umetnuta, gurnite 4. dasku što je moguće bliže kraćoj stranici 1. daske, tako da kratko pero 4. daske leži na kratkom utoru 1. daske (slika C4b).
  - ✓ Zatim spustite 4. dasku i zatvorite uzdužni spoj. (slika C4b).

**Pozor!** Nakon što ste uzdužno učvrstili daske, uz pomoć prikladne kocke za nabijanje osigurajte potpuno spajanje.

- ✓ Zatvorite prednji spoj horizontalnim blagim udarcima po rubu dekora pomoću čekića i kocke za nabijanje (slika C5b).
- 5. daska: uzdužno umetanje pod kutom i lagani udarci po kraćem rubu (vidi 3. dasku).
- 6. daska: uzdužno umetanje pod kutom i lagani udarci po kraćem rubu (vidi 4. dasku).
- 7. daska: uzdužno umetanje pod kutom i lagani udarci po kraćem rubu (vidi 3. dasku).
- 8. daska: uzdužno umetanje pod kutom i lagani udarci po kraćem rubu (vidi 4. dasku).
- Postavite preostale daske prva dva reda kako je gore opisano, a prvu i/ili zadnju dasku svakog reda odrežite na potrebnu duljinu.
- Zatim namjestite prva dva reda osiguravajući udaljenost zida od dulje stranice i postavite razmaknice.
- Umetnite pod kutom prvu dasku trećeg i svakog sljedećeg reda dijagonalno odozgo, umećući pero u utor prethodno postavljenog reda i položite je laganim pritiskom.
- Pozor!** Nakon što ste spojili duge stranice dasaka, laganim udarcima pomoću prikladne kocke za nabijanje osigurajte da su daske dobro spojene.
- Sve sljedeće daske u redu položite na sljedeći način:
  - ✓ Najprije umetnite uzdužno pero dijagonalno odozgo u uzdužni utor prethodnog reda.
  - ✓ Kada je daska tako umetnuta, gurnite je što je moguće bliže kraćoj stranici lijeve daske, tako da kratko pero daske koju postavljate leži na kratkom utoru lijeve daske.
  - ✓ Zatim spustite dasku i zatvorite uzdužni spoj.
  - ✓ Zatvorite kratki spoj laganim horizontalnim udarcima po dekorativnom rubu pomoću čekića i kocke za nabijanja (slike C3b).
  - ✓ Sve ostale podne daske postavite kako je gore opisano te po potrebi prilagodite duljinu prve i/ili zadnje daske svakog reda.

#### 4.2.3. Metoda postavljanja C:

##### Postavljanje u redovima umetanjem pod kutom duž kratkih i dugih stranica



- Prvu podnu dasku postavite u lijevi kut prostorije, tako da su obje stranice s perom okrenute prema zidu (slika C1c).
- Daske prvog reda spojite tako da kratku stranicu daske s perom umetnete dijagonalno odozgo u utor na kratkoj stranici već postavljene daske, a zatim laganim pritiskom na kratki kraj daske postavite dasku (slika C1c). Zadnja daska u prvom redu reže se na potrebnu duljinu i postavlja se kako je gore opisano.
- Provjerite jesu li daske prvog reda dobro poravnate svojom dugom stranicom. Preporučujemo da jednu podnu dasku postavite kao zaustavnik između zida i prvog reda u području završnih spojeva (slike C1c do C6c). Nakon što ste postavili prva 2-3 reda, uklonite zaustavnike i postavite pod tako da je u ravnini sa zidom na duljoj stranici, pri čemu treba održavati udaljenost od zida (razmaknice)(slike C7c i C8c).
- Postavite prvu dasku drugog i svakog sljedećeg reda s perom dulje stranice preko konveksnog utora dulje stranice prethodno postavljenog reda, bez da zatvarate spoj (slika C3c).

Vidite i predspajanje CLIC *it!* (YouTube)



- Sve ostale ploče u redu najprije se spajaju na prednjem kraju (slika C4c).
  - ✓ Prednje pero umetnite pod kutom odozgo u završni utor prethodno postavljene daske i položite dasku (laganim pritiskom na kraćoj strani) što je moguće bliže dugom rubu postavljenog reda, tako da se utor nalazi iznad uzdužnog konveksnog utora prethodnog reda.
- Zatvorite uzdužni spoj (slike C5c/C6c).

Pogledajte i CLIC *it!* polaganje redova (YouTube).



- ✓ Lagano odignite početnu dasku na dugoj strani.
- ✓ Sada tako pod kutom pero duge stranice laganim pritiskom utisnite u utor prethodnog reda.
- ✓ Nastavite ovaj postupak s lijeva na desno sve dok čitav red nije spojen s prethodno postavljenim redom i leži ravno.
 

**Napomena:** Pazite da ne dođe do pomaka dasaka uzduž kratkih stranica.

**Pozor!** Nakon što ste daske učvrstili po duljini, prikladnom kockom za nabijanja osigurajte potpuni spoj.
- Sve ostale podne daske postavite kako je gore opisano te po potrebi prilagodite duljinu prve i/ili zadnje daske svakog reda.

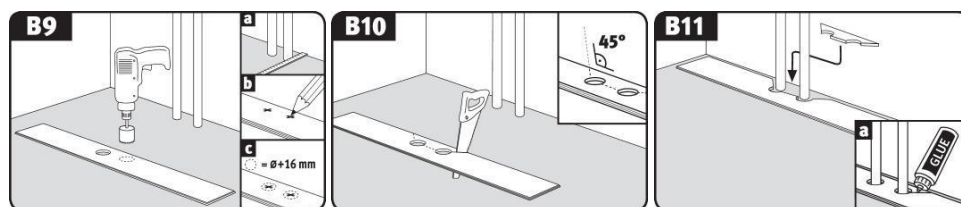
#### 4.2.4. Podni profili i rubne letve

Nakon propisnog polaganja EGGER poda postavljaju se potrebni podni profili i rubne letve. Uz pribor su priložene upute za postavljanje.

**Napomena:** Kod većine profila donji dio profila na koji se postavlja pokrovni dio profila mora se postaviti prije polaganja EGGER poda.

#### 4.2.5. Dodatne upute za postavljanje

##### Prodori cijevi



Ljepilo = PVAC ljepilo (D3)

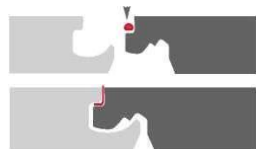
- Izmjerite položaj cijevi i označite ga na dasci (ostavite dostatan dio daske za rubni spoj)
- Izbušite rupu promjera barem 16 mm većeg od promjera cijevi.
- Rupe bušite pod kutom od 45°.
- Namjestite ispiljeni dio i zalijepite ga.

##### Okviri vrata

- Ako se pod polaže do okvira vrata, preporučujemo da u dogovoru s klijentom okviri vrata budu kraći za visinu postavljenog poda (pod plus podloge).
- Pod se tada postavlja ispod okvira vrata uz izvedbu prikladnog zidnog/završnog spoja. Ako ste pri postavljanju poda došli do okvira vrata, ploča se može uzdužno umetnuti pod kutom i spustiti na podlogu ispred okvira. Potom se tako položena podna daska blagim udarcima čekića po kocki za nabijanje ugura ispod okvira vrata u čeonu spoj i učvrsti.
- Ako nije moguće skratiti okvir vrata, u rubni spoj oko okvira mora se umetnuti standardno PE punilo za spojeve i sve se zabrtvi silikonom.

##### Komercijalni prostori\*

###### PVAC ljepilo (D3)



U komercijalnim prostorima u kojima se može očekivati natprosječna izloženost vlazi/tekućinama treba koristiti brtveno ljepilo s PVAC ljepilom (D3). Brtveno ljepilo nanosite na pero kratke i uzdužne stranice, tako da kod spajanja malo izađe na površinu čitavom duljinom spoja dasaka. Višak brtvenog ljepila možete ukloniti s površine odmah ili nakon kratkog razdoblja sušenja.

\*Iznimke: EGGER Design podovi Green Tec, Laminatni podovi Aqua+ i Laminatni podovi Aqua CLIC *it!*

## Uklanjanje/demontaža podnih dasaka

Kako biste uklonili postavljene podne daske bez da ih uništite, najprije trebate odvojiti čitav red tako da daske najprije lagano odignete i zatim odvojite daske na prednjem kraju dok su odignute. Budite vrlo oprezni, kako ne biste oštetili pero i utor.

## 5. Postavljanje u kupaonicama\*

\*Podovi se ne mogu postavljati u vlažnim prostorijama (poput sauna, parnih kupelji, tuš kabina, zajedničkih kupaonica i bazena), u prostorima koji su stalno i pojačano izloženi vlazi ili tekućinama, kupaonicama s podnim odvodima i svim vanjskim prostorima.

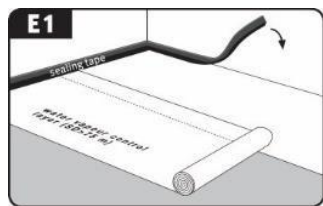
EGGER Design podovi *GreenTec*, Laminatni podovi *Aqua+* i Laminatni podovi *Aqua CLIC it!* mogu se postavljati i u kupaonicama za normalnu uporabu u kućanstvu, za kade ili tuševe s tuš kadom bez podnog odvoda, gdje je površina poda samo povremeno kratkotrajno izložena prskanju vode.

### 5.1. Postavljanje plivajućeg poda u kupaonicama

Dolje navedene podloge prikladne su za postavljanje EGGER Design podova *GreenTec*, Laminatnih podova *Aqua+* i Laminatnih podova *Aqua CLIC it!* kao plivajućeg poda u kupaonicama, pod uvjetom da zadovoljavaju uvjete za postavljanje opisane u točki 2.1.:

- Sve vrste estriha, uključujući i estrih grijan vrućom vodom
- keramičke pločice.

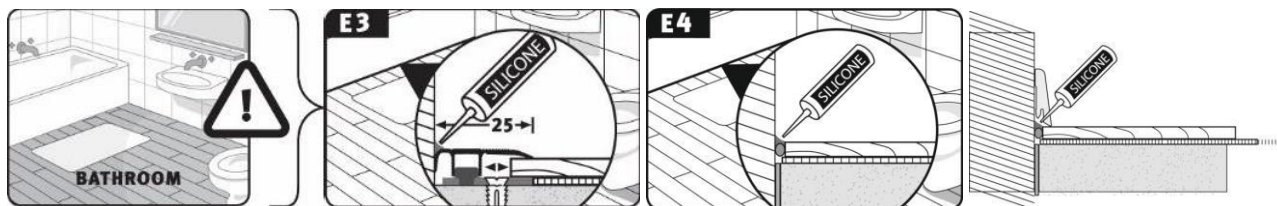
Podloga uz to mora biti i propisno zabrtvljena, kako bi se trajno spriječilo oštećenje koje bi na podu izazvala vlaga.



**Pozor:** Neophodno je po cijeloj površini u obliku korita postaviti foliju za zaštitu od vlage primjerenu sustavu i zabrtviti je brtvnom trakom na mjestu spoja sa zidom.

Folija za zaštitu od vlage i brtvna traka

- Postavljanje EGGER Design podova *GreenTec*, Laminatnih podova *Aqua+* i Laminatnih podova *Aqua CLIC it!* kao plivajućeg poda u kupaonicama izvodi se prema jednoj od metoda postavljanja opisanih u točki 4.2., pri čemu se pojedine podne daske učvršćuju pomoću uklopnog *CLICit!* sustava spajanja.



**Pozor:**

- Sve dilatacijske spojeve treba ispuniti PE punilom za spojeve (okrugla žica) i zabrtviti elastičnim sanitarnim silikonom, kako bi bili vodonepropusni i trajno elastični.

- Kod postavljanja u prostorijama u kojima postoji dovod vode (npr. kupaonicama, praonicama) ili u prostorima oko umivaonika i sudopera, perilica za rublje i perilica za suđe, hladnjaka i/ili zamrzivača, svi dilatacijski spojevi sa zidovima, tuš kabinama i cijevima moraju biti trajno elastično pokriveni/zabrtvljeni i vodonepropusni.
- Svakako treba izbjeći prodor vode ispod poda. I rubne letve, eventualni završni profili uz zidove obložene pločicama, okvire vrata, i sl. treba zabrtviti na pod sa sanitarnim silikonom, kako bi bili vodonepropusni i trajno elastični.
- Smiju se koristiti samo aluminijski prijelazni, podesivi i završni profili. Spoj između profila i zida mora se vodonepropusno zabrtviti elastičnim brtvilom.

## 5.2. Lijepljenje EGGER Design podova Green Tec i Laminatnih podova Aqua+ cijelom površinom

Dolje navedene podloge prikladne su za postavljanje EGGER Design podova Green Tec i Laminatnih podova Aqua+ lijepljenjem cijelom površinom, pod uvjetom da zadovoljavaju uvjete za postavljanje opisane u točki 2.1.:

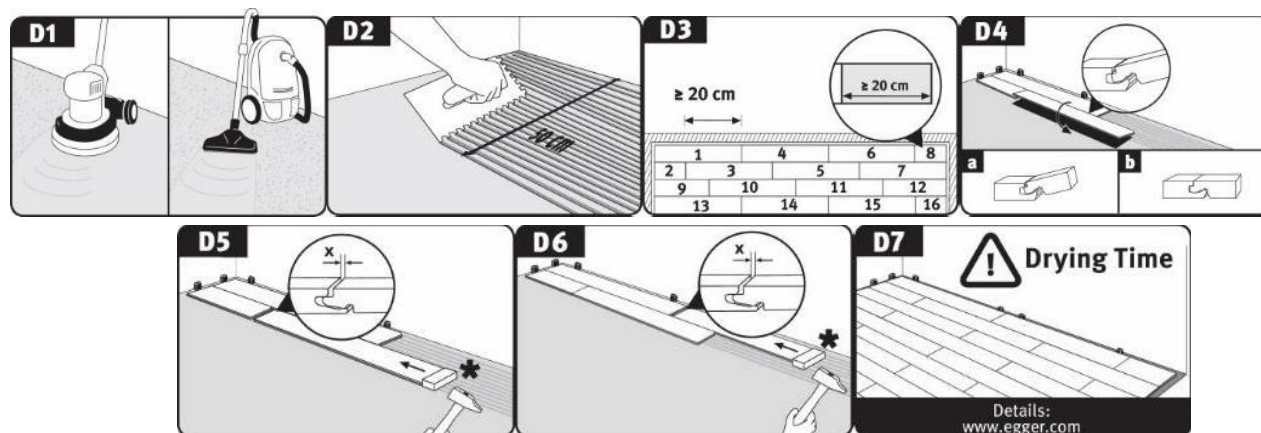
### 1. Standardna primjena (suhi interijeri)

- sve vrste estriha, uključujući estrih grijan vrućom vodom
- ploče od drvenih vlakana, konstrukcije s OSB pločama i pločama iverice
- keramičke pločice (potreban je odgovarajući temeljni sloj / punilo za pločice)

### 2. Primjena u kupaonicama (vlažni interijeri)

- sve vrste estriha, uključujući estrih grijan vrućom vodom
- keramičke pločice (potreban je odgovarajući temeljni sloj / punilo za pločice)

EGGER Design podovi Green Tec i Laminatni podovi Aqua+ mogu se lijepiti cijelom površinom u privatnim stambenim prostorima i u komercijalnim prostorima. Kod lijepljenja cijelom površinom pod se postavlja kako je opisano u točki 4.2.2 "Metoda B: Umetanje pod kutom duge stranice i spajanje na kratkoj stranici daske za daskom".



## Opća pravila:

- Mora se koristiti ljepilo koje je odobrio proizvođač. Moraju se poštivati sve specifikacije proizvođača, poput nazubljenosti lopatice te trajanja nanošenja i slijeganja. Ukoliko se ne poštuju specifikacije, neće biti prihvaćeni nikakvi zahtjevi s naslova jamstva Popis odobrenih ljepila možete naći na [www.egger.com](http://www.egger.com).
- Lijepljenje cijelom površinom treba izvoditi stručna osoba (profesionalni polagač podova).
- Treba izbjegavati pogrešno polaganje na ljepilo. Ako se ne postigne ravnost podloge potrebna za polaganje poda, uvijek treba nanijeti odgovarajući temeljni sloj i/ili punilo. Za polaganje na keramičke pločice uvijek treba koristiti temeljni sloj i punilo.
- Estrih uvijek mora biti izbrušen i očišćen industrijskim usisivačem.
- Podloga u kupaonicama mora biti i propisno zabrtvljena, kako bi se trajno spriječilo oštećenje koje bi na podu izazvala vlaga.
- Ovisno o podlozi na koju se postavlja pod, nazubljena lopatica mora se zamijeniti novom barem na svakih 30-50 m<sup>2</sup>.
- EGGER Holzwerkstoffe Wismar GmbH & Co. KG nema odgovornost za ispravno korištenje i pripremu ljepila.
- Kada se pod postavlja lijepljenjem cijelom površinom, profile koji omogućuju gibanje poda treba ugraditi u područja oko vrata / prolaza samo ako konstrukcija obuhvaća i funkcionalni spoj. Oba ova područja moraju se preklapati, jer se funkcionalni spojevi moraju širiti u gornji dio poda.
- Maksimalnu površinu koja se lijepi po cijeloj površini određuju funkcionalni konstrukcijski spojevi. Pri tome vrijedi sljedeće priznato pravilo struke: Ni jedan funkcionalni konstrukcijski spoj koji se nalazi u podlozi ne smije se silom zatvarati i svi takvi spojevi moraju se nastaviti u podnu oblogu.
- Vidljivi/stezni spojevi na površini i u područjima oko vrata moraju se silom zatvoriti nakon što se estrih stvrdnuo, a prije postavljanja poda. To se može napraviti tako da se takvi spojevi otvore umetanjem spojnice za estrih/valovitih spojnice i injektiraju se sintetičkom smolom. Takvi spojevi ne moraju se nastavljati u podnu oblogu.
- Za izvedbu i specifikaciju za spojeve, naročito dilatacijske spojeve, odgovoran je projektant. **Napomena:** U izvjesnim okolnostima zanemarivanje dilatacijskih spojeva može izazvati nepopravljive posljedice za podnu oblogu.

**Pozor!** Uvijek se treba pridržavati propisanog vremena sušenja i stvrdnjavanja ljepila i postavljeni pod može se početi koristiti tek po isteku tog vremena.

## Napomena:

Ove upute pripremljene su prema najboljim dostupnim informacijama i s dužnom pažnjom. Iznijete informacije temelje se na praktičnom iskustvu i vlastitim ispitivanjima te su odraz naših trenutnih saznanja. Upute imaju samo informativnu svrhu i ne predstavljaju jamstvo svojstava proizvoda ili njihove prikladnosti za pojedinu primjenu. Ne preuzimamo odgovornost za greške, pogreške u standardima ili tiskarske pogreške. Isto tako, do tehničkih promjena može doći zbog daljnjeg razvoja naših podova, kao i zbog izmjena standarda i javnopravnih dokumenata. Vrijede naši Opći uvjeti poslovanja.