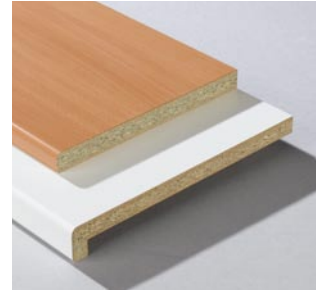


VERARBEITUNGSHINWEISE

EGGER FENSTERBÄNKE



EGGER Fensterbänke sind die ideale Lösung für Umbau, Neubau und Renovierung. Praktisch, robust, plus eine attraktive Dekorauswahl. Die Fensterbanklängen von 4.100 und 5.200 mm sind nicht nur verschnittgünstig, sondern ermöglichen auch das fugenlose Über-spannen selbst breiter Fensterfronten. Damit trotz täglicher Beanspruchung der hohe Nutzungsgrad der Oberflächen erhalten bleibt, müssen bei der Bearbeitung und Montage bestimmte Regeln beachtet werden.

1. Materialbeschreibung

EGGER Fensterbänke sind Verbundelemente, bestehend aus EUROSPAN® Rohspanplatten E1 P3 gemäß EN 312, beidseitig mit EGGER Schichtstoff Flex nach EN 438:2005 (HGP) beschichtet. Für den Gebrauchswert einer Fensterbank sind im Wesentlichen die Schichtstoff-Faktoren, wie Abrieb-, Stoß- und Kratzbeanspruchung verantwortlich. Als Feuchtigkeitsschutz wird die hintere Längskante der Fensterbank mit einer Melaminkante versehen.

Nähere Informationen entnehmen Sie bitte dem technischen Datenblatt „EGGER Melaminkanten“.

2. Bearbeitung

2.1 HANDHABUNG

Nach Entfernen der Verpackung und vor der Verarbeitung ist die EGGER Fensterbank auf sichtbare Schäden zu prüfen. Grundsätzlich sollten alle Personen, die Fensterbänke transportieren bzw. handhaben eine persönliche Schutzausrüstung (Sicherheitsschuhe, Handschuhe, geeignete Arbeitskleidung etc.) tragen.

2.2 ZUSCHNITT

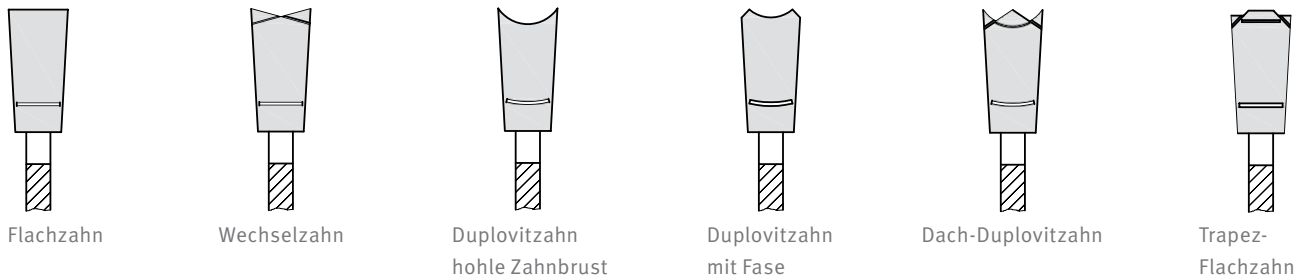
Für den Zuschnitt von Fensterbänken können übliche Holzbearbeitungsmaschinen wie Platten-, Tischkreis-, Handkreis- oder Stichsägen, aber auch CNC-Fräsen genutzt werden. Der Zuschnitt mittels Platten- oder Tischkreissäge ist allgemein üblich. Für ein gutes Schnitt-ergebnis sind verschiedene Faktoren, wie Dekorseite nach oben, richtiger Sägeblattüberstand, Vorschubgeschwindigkeit, Zahnform, Zahnteilung, Drehzahl und Schnittgeschwindigkeit verantwortlich.

Beispiel: Tischkreissäge:

- Schnittgeschwindigkeit: ca. 40 bis 60 m/sec.
- Drehzahl: ca. 3.000 bis 4.000 U/min.
- Vorschub: ca. 10 m/min (Handvorschub)

Mit Ausnahme von Plattensägen und CNC-Fräsen werden die Zuschnitte per Handvorschub ausgeführt.

Die Werkzeugbeanspruchung ist aufgrund der hochwertigen Melaminharze, die für die Oberfläche von EGGER Schichtstoff genutzt werden, deutlich höher als bei herkömmlichen Holzwerkstoffen. Sägen oder Fräser mit Hartmetallschneiden oder auch diamantbestückte Werkzeugschneiden haben sich gut bewährt. Je nach erforderlicher Schnittgüte (Grob- oder Feinschnitt) werden nachfolgende Zahnformen verwendet:



→ Bei Einsatz von Handkreis- oder Stichsägen sollte eine Anschlagleiste verwendet werden.

2.3 KANTEN

Die Schmalflächen, wie Stirn- oder Kopfkanten, können mit EGGER Fensterbankabdeckkappen oder den beigelegten Melaminkanten geschützt werden. EGGER Fensterbankabdeckkappen für Fensterbänke sind dekorative Kanten und übernehmen eine Schutzfunktion für die Schmalflächen von Fensterbänken.

Feuchtigkeitseinfluss auf ungeschützte Spanplatten im Bereich von Kanten aber auch Ausschnitten führt zu Quellungen. Dies gilt auch für den so genannten Spanplattentyp P3 (V100), der fälschlicherweise als „wasserfest“ bezeichnet wird. Bei Feuchtigkeitsaufnahme ist somit eine Maßänderung der Fensterbank nicht auszuschließen.

→ Mögliche Kleber für die Verklebung von Fensterbankabdeckkappen:



Um eine optimale Verklebung und Versiegelung der EGGER Fensterbankabdeckkappe zu erzielen, wird der EGGER-Universalkleber empfohlen (siehe Technisches Merkblatt „EGGER-Universalkleber“ – www.egger.com). Des Weiteren ist eine Verklebung mit Silikon, DD-Lack, oder dauerelastischem 1K-PU-Klebstoff (z.B. Sikabond T2 oder T1) möglich.

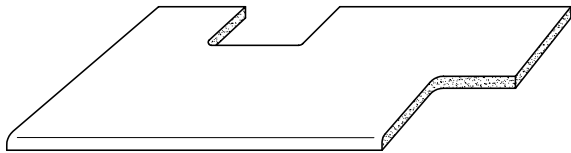
2.4 AUSSCHNITTE

Grundsätzlich ist vor der Bearbeitung zu beachten, dass die Fensterbank sicher aufliegt, damit durch die Säge-, Fräs- oder Bohrarbeiten keine Beschädigungen auftreten. Speziell schmale Plattenstegen können durch unsachgemäße Lagerung während der Bearbeitung brechen bzw. Ausrisse entstehen. Auch eventuelle Ausschnitte sind zu sichern, sodass selbige nicht unkontrolliert herausfallen- bzw. brechen können und dadurch Personen- oder Sachschäden verursachen.

Ausschnitte sind stets abzurunden, da scharfkantige Ecken materialwidrig sind und zu Rissbildungen führen (siehe Abbildung 1). Dies gilt speziell für den Einsatz an Orten, wo aufgrund häufiger Wärmeeinwirkung durch Austrocknen des Schichtstoffes erhöhte Schrunpfungspannung auftritt (z.B. Fensterbänke über Heizkörper).

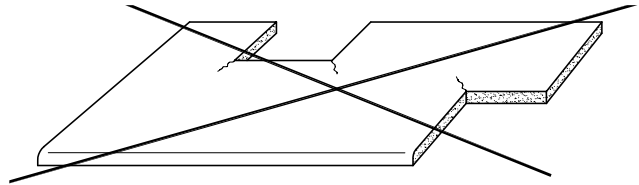
Die Ausschnitte sollten vorzugsweise mit einer Handoberfräse oder CNC-Fräsen ausgeführt werden. Bei Verwendung von Stichsägen ist der Ausschnitt in den Ecken mit einem entsprechenden Radius vorzubohren und der Ausschnitt von Radius zu Radius herauszusägen. Der Zuschnitt muss von der Plattenunterseite her erfolgen, um ein Ausreißen der Schichtstoffbeschichtung zu vermeiden.

Eine Nachbearbeitung der Kanten, das so genannte „Kantenbrechen“ durch Schleifpapier, Feilen oder Handfräsen muss durchgeführt werden, um Kerbrisse durch Aussplitterungen auszuschließen.



Richtig!

Abbildung 1



Falsch!

2.5 ABDICHTUNG VON KANTEN, AUSSCHNITTEN UND BOHRUNGEN

Grundsätzlich sind EGGER Fensterbänke durch den Schichtstoff zuverlässig gegen das Eindringen von Feuchtigkeit geschützt. Somit kann das Trägermaterial nur über ungeschützte Kanten, wie Ausschnitte, Stoßfugen, Eckverbindungen, Hinterkanten, Bohrungen, Schraublöcher und Befestigungen von Feuchtigkeit und Nässe erreicht werden.

Richtlinien und Vorschriften

Gemäß Energiesparverordnung EnEV vom 12/2004 muss die innere Abdichtung der Anschlussfuge zwischen Fensterrahmen und Mauerwerk nach dem neuesten Stand der Technik dauerhaft luftundurchlässig hergestellt werden. DIN EN 13829 (DIN 4108, Teil 7). Die EnEV gilt sowohl für Renovierungen, als auch für alle neu zu erstellenden Gebäude. Die Anschlussfugenabdichtung sollte generell nach dem bauphysikalischen Grundsatz „innen dichter als außen“ erfolgen. Das bedeutet, dass die Anforderung der Luftundurchlässigkeit an die innere Fensteranschlussfuge gestellt wird. Hingegen muss die äußere Anschlussfuge schlagregendicht und dampfdiffusionsoffen ausgeführt werden. Die Art der Abdichtung der Fensterbank richtet sich nach den baulichen Gegebenheiten (Zustand der Leibungen bzw. Brüstungen, Putz, Unebenheiten, maßliche Differenzen, Mauerwerksart usw.). In der Bundesrepublik Deutschland sind besonders im Hinblick auf die Anschlussfugen zum Fensterrahmen und zur Wand die „Technische Richtlinie Nr. 20“ der Bundesverbände des Holz- und Kunststoffverarbeitenden Handwerks, des Glaserhandwerks und des Metallhandwerks für den Einbau und Anschluss von Fenstern, oder der „Leitfaden zur Montage nach dem RAL-Gütezeichen für Fenster und Haustüren“ zu beachten.

D.h. die notwendigen und abschließenden Abdichtungsarbeiten sind stets bei der Endmontage durchzuführen.

Zum Abdichten von Fensterbänken haben sich Dichtungsprofile und vernetzende Dichtungsmassen aus Silikon-Kautschuk, Polyurethan und Acryl bestens bewährt. Bei der Verwendung von Dichtungsmassen ist ein Einsatz von Primer, je nach Werkstoff / Material, mit Filmbildenden Primern oder Reinigungsprimern erforderlich.

Bei Einsatz dieser Materialien sind die Herstellerangaben sorgfältig zu beachten.

Es ist unbedingt notwendig, die abzudichtenden Bereiche zu reinigen und bei Einsatz von Primer die Abluftzeit des Herstellers zu beachten. Die Dichtungsmasse ist hohlraumfrei einzubringen und anschließend mittels Wasser und Spülmittelzusatz nachzuglätten. Um Verschmutzungen der Oberfläche vorzubeugen, sind die Fugenränder ggf. vorher abzukleben. Rohre oder Leitungen die durch die Fensterbank durchlaufen, müssen so zentriert werden, dass an jeder Stelle der Durchführung ein Mindestabstand von 2 bis 3 mm gewährleistet ist, sowie eine sorgfältige Versiegelung (siehe Abbildung 2).

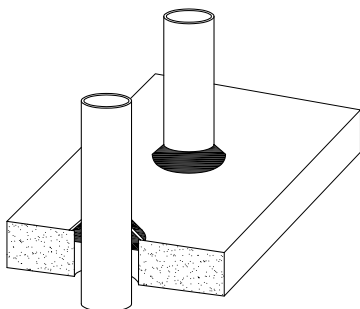


Abbildung 2

→ Eine Versiegelung von Schnittkanten kann auch mit Zweikomponenten-Lacken oder Zweikomponenten-Klebstoffen erfolgen.

2.6 LÄNGENDEHNUNG

Bei der Befestigung muss eine mögliche Längendehnung der Fensterbank durch Feuchtigkeitsaufnahme (unter Umständen 1-3 mm/m) berücksichtigt werden, z.B. durch größere Bohrungen in den Auflagerkonsolen oder durch Langlöcher. Ebenfalls müssen genügend große Dehnungsfugen an den Seitenanschlüssen (Wandanschluss) freigelassen werden.

→ **WICHTIG!** Gebäude-Trennfugen dürfen nicht überbrückt werden.

2.6.1 Seitlicher Abschluss für alle Montagearten

An den seitlichen Anschlüssen zur Fensterlaibung sollte eine 6,0mm breite Dehnfuge berücksichtigt werden, die vor dem Verputzen mit einem Dämmstreifen aus Mineralwolle ausgefüllt werden muss, um ein Eindringen oder Auffüllen mit Putzmörtel zu vermeiden (siehe Abbildung 3 und 4).

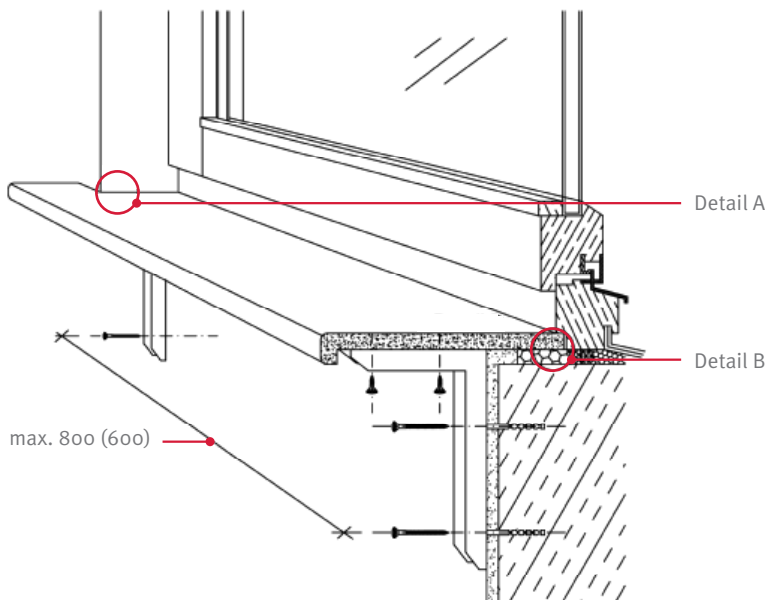


Abbildung 3

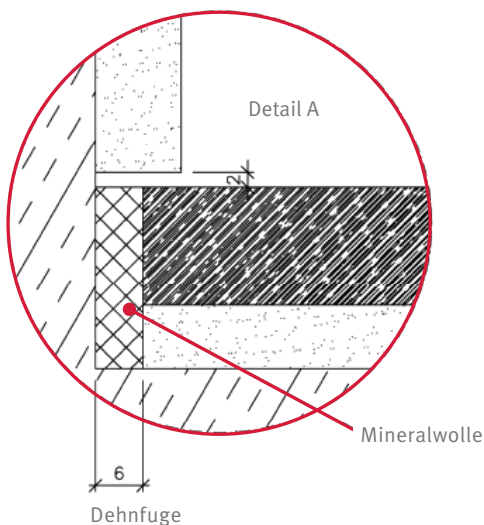


Abbildung 4

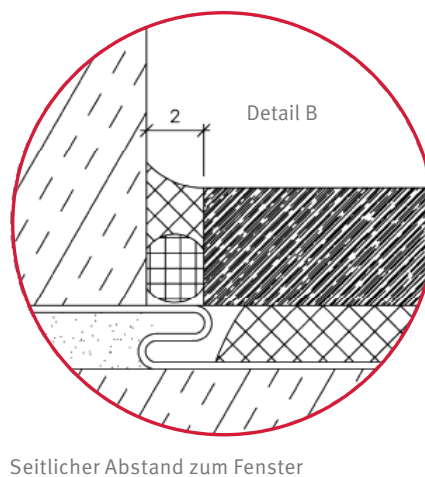


Abbildung 5

Um ein Abreißen der Putzkante bei einer möglichen Längendehnung zu vermeiden, sollte zwischen Fensterbank und Putzkante ca. 2 mm Abstand gerechnet werden (siehe Abbildung 5).

2.7 POSITIONIERUNG UND EINBAU VON EGGER FENSTERBÄNKEN

Im Allgemeinen ermöglichen EGGER Fensterbänke durch Längen von 4.100 mm bis 5.200 mm das fugenlose Überspannen, sodass Platten-stöße vermieden werden. Selbige dürfen durch Aus- oder Einschnitte wie zum Beispiel für Ausschnitte (Rohre, Leitungen ect.) nicht geschwächt werden (siehe **Abbildung 2**). Ausschnitte für Leitungen o.ä. sind nach Maß- und Positionsangaben auszuführen. Die Ausschnittkanten müssen wie unter **Punkt 2.5** beschrieben gegen Feuchtigkeit sorgfältig geschützt werden. Diese Fuge ist mit entsprechendem Dichtungsmaterial (Silikon oder Acryl) abzudichten.

EGGER Fensterbänke müssen horizontal verlegt werden. **Ein Gefälle zum Fensterrahmen ist nicht zulässig!**

→ Damit keine Kältebrücke entsteht, sollten zum Fensterrahmen ein Abstand von ca. 2-3 mm eingehalten werden.

2.8 MONTAGE MIT BEFESTIGUNGSWINKELN

Zur Befestigung auf Konsolen werden Zylinderblechschrauben $3,9 \times 16$ mm oder Spax- Halbrundkopfschrauben $4,5 \times 16$ mm zur Einsetzung empfohlen. Hier sollte ca. 1,0 mm weniger als der Schraubendurchmesser vorgebohrt werden. (Bei der Wahl der Dübel und Schrauben sind die geforderten Belastungen und der vorhandene Untergrund zu berücksichtigen). Die mögliche Längendehnung der Fensterbank muss berücksichtigt werden, z.B. durch größere Bohrungen in den Konsolen oder Langlöcher (siehe **Abbildung 6**).

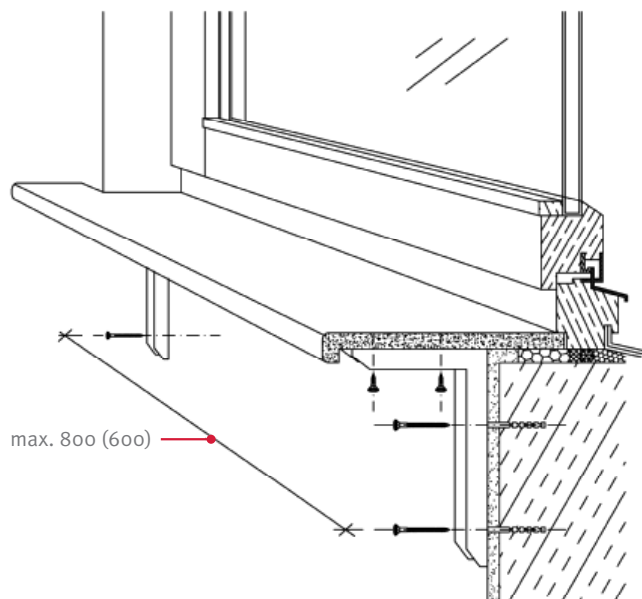


Abbildung 6

2.8.1 Befestigungsabstände der Konsolen

- bei nur 2 Konsolen max. 600 mm (seitlicher Überstand max. 100 mm)
- ab mind. 3 Konsolen max. 800 mm (seitlicher Überstand max. 100 mm)

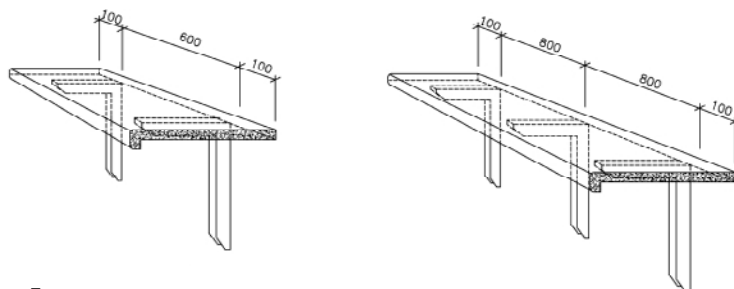
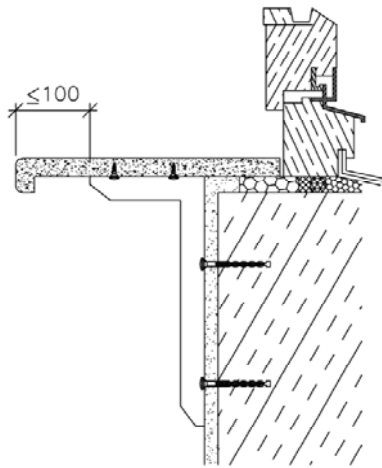


Abbildung 7



→ Der Überstand der Fensterbank nach vorne („freier“ Überstand), sollte ein Maß von max. 100mm über den letzten Befestigungspunkt nicht überschreiten!
Bei mehr als 100 mm Überstand müssen ggf. zusätzliche Konsolen eingesetzt werden.

Abbildung 8

2.8.2 Klebefestigung mit SikaBond T2

Durch die Verklebung von SikaBond T2 entsteht eine spannungsfreie und elastische Verbindung zwischen Untergrund und Fensterbank. Sie ist daher für Fensterbänke bis zu einer Länge von 6.000 mm geeignet. Unebenheiten des Untergrundes können leicht ausgeglichen werden. Mögliche Längenausdehnungen der Fensterbank werden durch den Kleber aufgenommen. EGGER Fensterbänke können auf nahezu allen Baumaterialien wie Beton, Vollziegel, Gips, Vollklinker, Leichtbeton, Holz, Alu oder Stahl verklebt werden. Der Untergrund muss fest, trocken, sauber und fettfrei sein. Nach dem Einpassen der Fensterbank müssen die Flächen auf der Rückseite, welche zur Verklebung vorgesehen sind, mit Sika Haftreiniger 1 gereinigt und anschließend ca. 5 min. abgelüftet werden. Zur Reinigung wird ein fusselfreies Tuch empfohlen.

Zur genauen Positionierung der Fensterbank und Einhaltung der Mindestdicke der Kleberschicht müssen auf dem Untergrund im Bereich der Kleberauppen entsprechend dicke Distanzauflagen positioniert werden.

Die Kleberauppen werden linienförmig quer zur Länge auf den Untergrund aufgetragen.

- Raupenhöhe mind. 1,5 mm / m Fensterbank
- Raupenbreite mind. 10 mm
- Raupenabstand bei nur 2 Kleberauppen max. 600 mm
- Raupenabstand ab mind. 3 Kleberauppen max. 800 mm

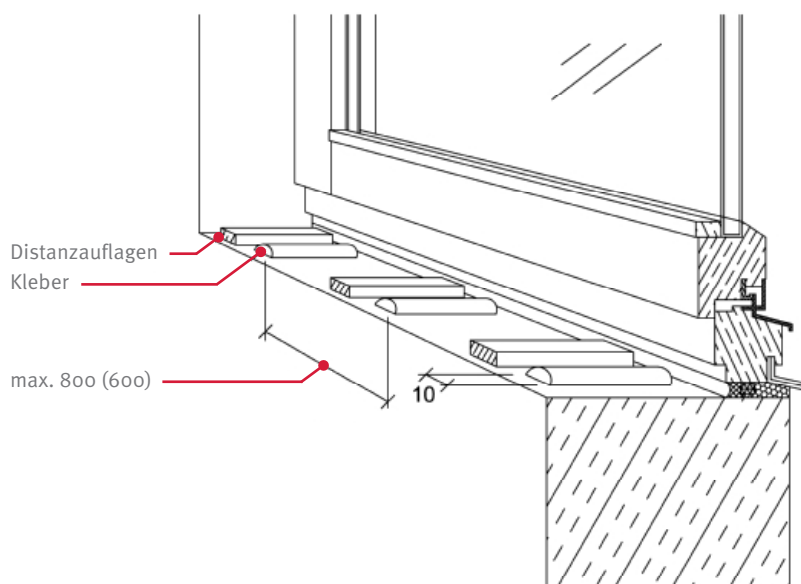


Abbildung 9

Bis zur Aushärtung des Klebers muss die Fensterbank gegen den Fenstersturz abgespreizt oder entsprechend erschwert werden.
(Einspannzeit ca. 4 Stunden)

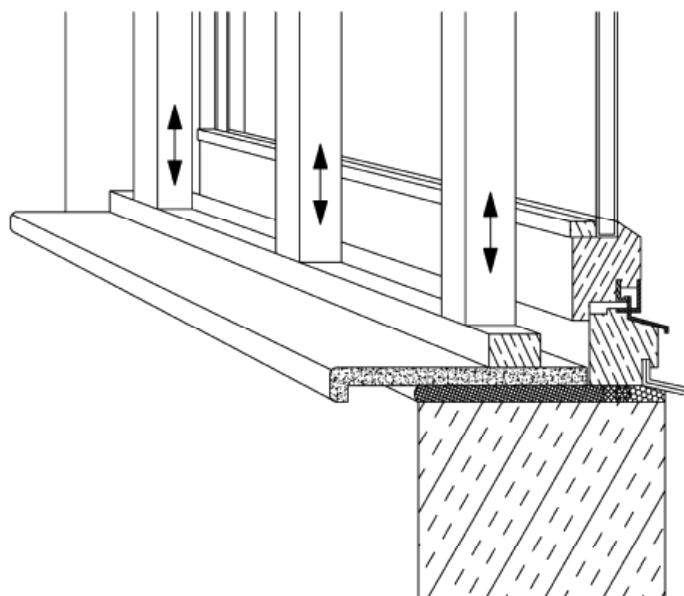


Abbildung 10

2.8.3 Befestigen mit 2-K Montageschaum

Sinnvoll ist der Einsatz von 2-Komponenten-Montageschaum, da dieser bei Feuchtaufnahme **nicht** weiter expandiert. Beim Einsatz von 1-K-Pistolenschäumen ist die Gefahr des Nachdrückens gegeben, d.h. er ist in der Regel feuchtigkeitshärtend und kann deshalb noch nach dem Ausspannen durch nachexpandieren zu Aufwölbungen (Reklamationen) an der Fensterbank führen. Aus diesem Grund ist dieser Kleber nicht empfehlenswert. Diese Befestigungsmethode sollte **nur im Trockenbau** bei einer max. Länge von max. 3.000 mm eingesetzt werden, da die geringe Elastizität nur sehr wenig Längendehnung erlaubt.

Zur genauen Positionierung der Fensterbank auf dem Untergrund müssen im Abstand von max. 800 mm bzw. 600 mm entsprechend dicke Auflagen (Distanzauflagen) angebracht werden (siehe Abbildung 11).

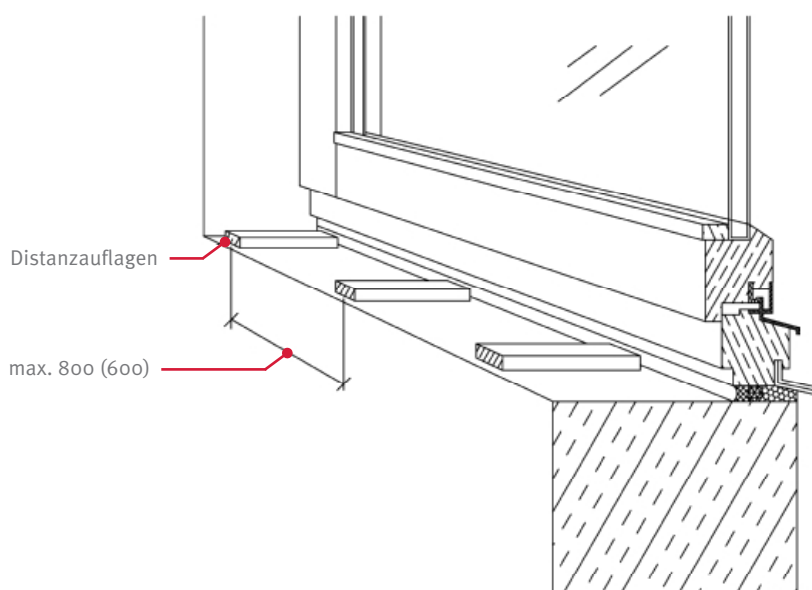


Abbildung 11

Vor dem Einschäumen des 2-K-Montageschaums muss die Fensterbank, vorzugsweise im Bereich der Auflager, gegen den Fenstersturz abgespreizt oder entsprechend beschwert werden. Danach wird der Montageschaum im Bereich der Auflager eingespritzt. Eine vollflächige Verschäumung ist bzgl. der Klebefestigkeit nicht erforderlich. Empfohlen wird jedoch eine vollständige Verfüllung der Fuge im vorderen Bereich zwischen Brüstung und Fensterbank. Bis zur Aushärtung des Montageschaums muss die Fensterbank eingespannt bleiben (siehe Abbildung 12).

Die Montagehinweise des Herstellers sind zu beachten.

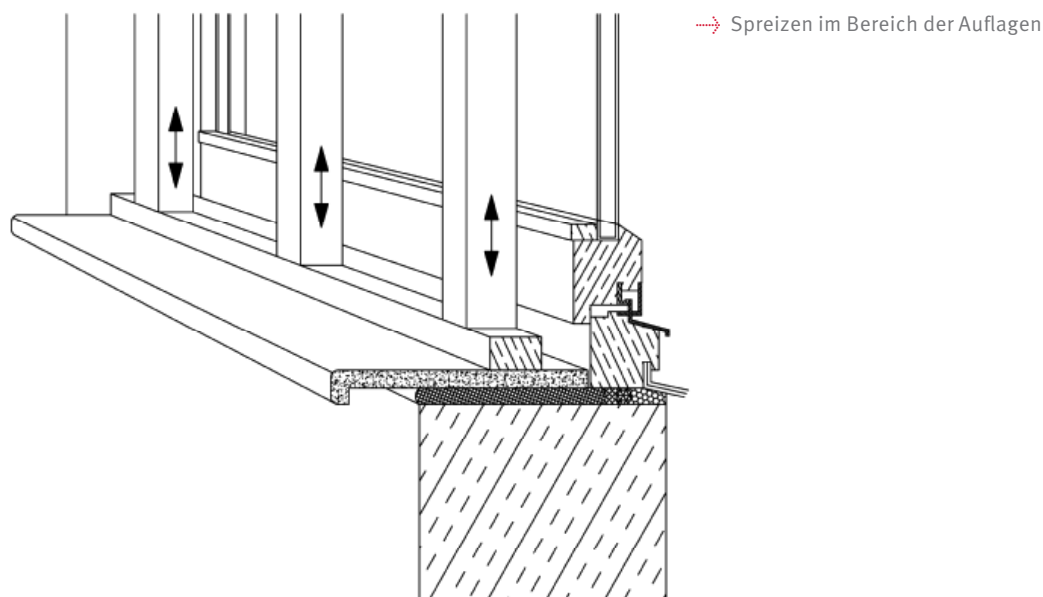


Abbildung 12

2.9 FENSTERBANK - ECKVERBINDUNGEN

Eckverbindungen von Fensterbänken werden durch Gehrungsschnitte an Tischkreissägen oder durch Fräsungen mittels CNC-Fräsen bzw. spezieller Handoberfräsen mit Hilfe von Schablonen ausgeführt (siehe Abbildung 13). Die Flächenbündigkeit wird erzielt, in dem die Fensterbankoberfläche als Bezugskante für das Einfräsen der Nuten für die Lamello -Formfedern gewählt wird und durch einen festen Sitz der selbigen. Bei verleimten Ecken sollte eine max. Ecklänge von 2.000 mm, unter Berücksichtigung der möglichen Längendeckung, nicht überschritten werden.

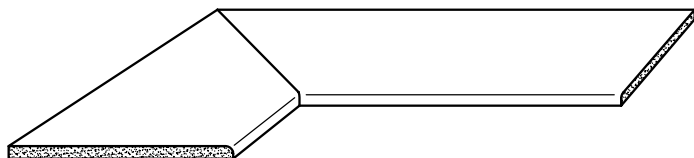


Abbildung 13

→ Nachfolgende Fertigungsschritte sollten beachtet werden:

- a.) Aufgerichtete Holzspäne im Bereich der Fräs- oder Schnittkanten sind mit Schleifpapier (Körnung 120) zu entfernen.
- b.) Schichtstoff kann im Bereich der Stoßfuge mit Schleifschwamm oder Schleifpapier (Körnung 360) minimal angefast werden.
- c.) Fensterbänke auf eine stabile Unterlage zusammenlegen und die Stoßfuge inkl. Formfedern und Beschlagsfräsung auf Passgenauigkeit überprüfen.
- d.) Leim der Beanspruchungsgruppe D3 auf den mittleren und unteren Bereich der Stoßfuge aufbringen.
- e.) Dichtungsmasse (z.B. Helmipur SH 100) gleichmäßig und durchgehend auf die obere Fräs- oder Schnittkante sowie den Profil- und Hinterkantenbereich aufbringen.

- f.] Fensterbänke zusammenfügen, und durch Keil oder Hebel und vertikal mittels Gummihammer oder Schraubzwinde (Zulagen verwenden) ausrichten. Beim Anziehen ist darauf zu achten, dass die beiden Fensterbankoberflächen ausgerichtet bleiben und die Dichtungsmasse allseitig austritt. **Fensterbänke während der Aushärtung nicht belasten.**
- g.] Hervortretende Dichtungsmasse muss sofort entfernt werden. Die Fensterbankoberfläche mit geeignetem Reinigungsmittel, wie Citrus-Reiniger oder Aceton reinigen. **Vorsicht: Aceton kann bei längerer Einwirkzeit die Oberfläche beeinträchtigen.** Daher empfiehlt es sich die Oberfläche im Stoßfugbereich mit Klebeband abzukleben.

Nicht nur aus optischen Gründen müssen Fensterbankstöße und Eckverbindungen passgenau und dicht ausgeführt werden, sondern auch um das Eindringen von Feuchtigkeit zu verhindern, welche zu Spanplattenquellung führt. Die Befestigung der einzelnen Fensterbänke wird durch Verwendung von Fixierungshilfen, so genannten Formfedern (Lamello), sowie zusätzlicher Klebung erreicht.

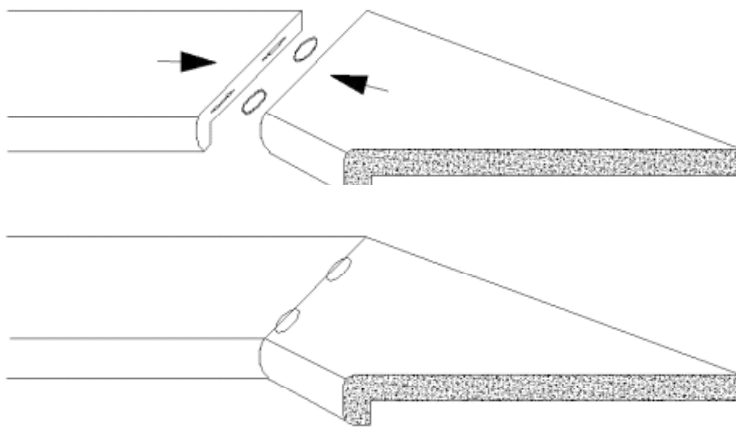


Abbildung 14

3. Pflege- und Reinigungsempfehlung

Aufgrund ihrer widerstandsfähigen, hygienischen und dichten Schichtstoffoberfläche, benötigen EGGER Fensterbänke keine besondere Pflege.

Weitere Informationen entnehmen Sie bitte dem Merkblatt „Reinigungs- und Gebrauchsempfehlungen EGGER Schichtstoffe“.

Diese Verarbeitungshinweise wurden nach bestem Wissen und mit besonderer Sorgfalt erstellt. Die Angaben beruhen auf Praxiserfahrungen sowie eigenen Versuchen und entsprechen unserem heutigen Kenntnisstand. Sie dienen als Information und beinhalten keine Zusicherung von Produkteigenschaften oder Eignung für bestimmte Verwendungszwecke. Für Druckfehler, Normfehler und Irrtümer kann keine Gewähr übernommen werden. Zudem können aus der kontinuierlichen Weiterentwicklung von EGGER Fensterbänken sowie aus Änderungen an Normen sowie Dokumenten des öffentlichen Rechtes technische Änderungen resultieren. Daher kann der Inhalt dieser Verarbeitungshinweise weder als Gebrauchsanweisung noch als rechtsverbindliche Grundlage dienen. Es gelten grundsätzlich unsere Allgemeinen Verkaufs- und Lieferbedingungen.