

## Technický list

### EGGER Spojovací kování pracovních desek



Kompaktní pracovní desky vyžadují vzhledem k tloušťce materiálu použití speciálního spojovacího kování. Toto spojovací kování je dostupné v sadě a lze je použít pro pracovní desky o tloušťce 12 mm.

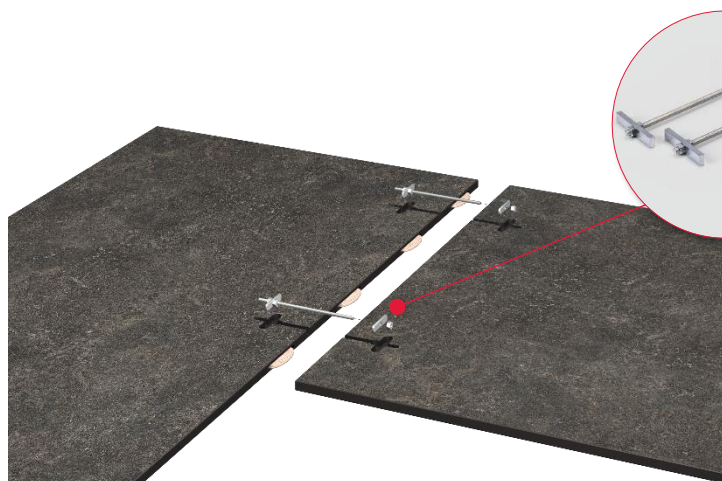
#### Forma dodání

Produkt	Komponenty	Rozměry [mm]	Obsah dodávky	Balení
Spojovací kování pro 12 mm Kompaktní Pracovní Desky	Závitová tyč	M4 x 125	2 kusy	Sada balená v polyethylenovém sáčku
	Svorkovnice	39 x 8 x 4	4 kusy	
	Šestihranná matice	M4, AF7	6 kusů	

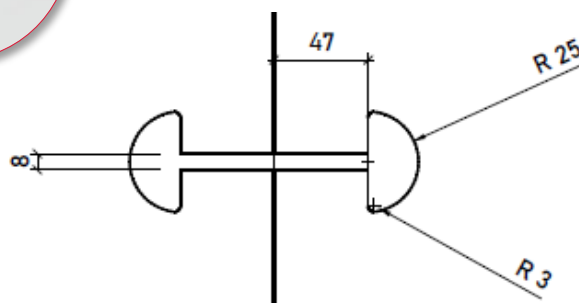
#### Zpracování

Toto speciální spojovací kování pracovních desek zaručuje jednoduchou a bezpečnou montáž. Počet spojovacích kování je závislý na šířce pracovních desek: 2 kusy u šířky  $\leq 799$ mm a 3 kusy u šířky  $\geq 800$  mm.

Obrázek 1 ukazuje spodní hranu rohového spoje dvou EGGER kompaktních pracovních desek (o šířce 650mm) s EGGER spojovacím kováním. Obrázek 2 ukazuje odpovídající rozměry frézovací kapsy pro spojovací kování.



Obrázek 1: 12 mm spoj Kompaktní Pracovní Desky



Obrázek 2: Skica frézovací kapsy – hloubka 8 mm

## Průvodní dokumenty / Produktové informace

Další informace naleznete v níže uvedených dokumentech:

- Pokyny pro zpracování "Pracovní desky"
- Technický list "Těsnění rohových spojů"
- Technický list "Kompaktní pracovní desky"

### Předběžná doložka:

Tento technický list byl vypracován dle nejlepších vědomostí a s obzvláštní pečlivostí. Poskytované informace se zakládají na praktických zkušenostech, interních zkouškách a odrážejí naši současnou úroveň znalostí. Jsou určeny pouze pro informaci a nepředstavují záruku vlastností výrobku nebo jeho vhodnosti pro konkrétní použití. Za chyby tisku a norem a za omyly nelze převzít jakoukoliv záruku. Kromě toho mohou vyplývat technické změny EGGER Laminátů PerfectSense Matt z neustálého dalšího vývoje, jakož i ze změn norem a právních předpisů. Proto nemůže obsah tohoto technického listu sloužit ani jako návod k použití ani jako právně závazný podklad. Platí naše Všeobecné obchodní podmínky.