

MORE FROM WOOD.

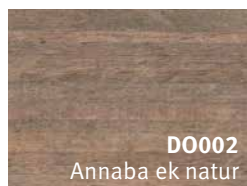
E EGGER

EGGER DecoWall Att sätta accenter naturligt

Namur gran natur
DO001

Designade-väggpaneler av trä

- Imponerande, autentiskt utseende och känsla
- Praktiskt format ger en snabb och enkel installation
- Fogfri installation tack vare den runtom löpande spontprofilen
- Stabilt underlag för uppsättning av TV'n och hyllor
- Ljusknappar och vägguttag kan integreras enkelt och slätt.



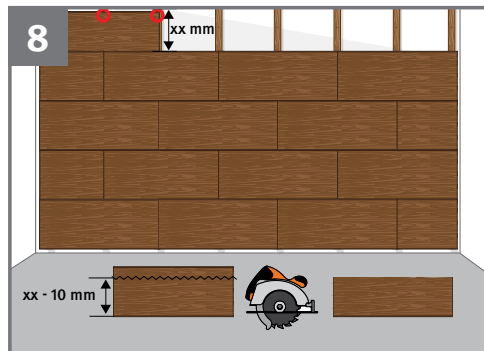
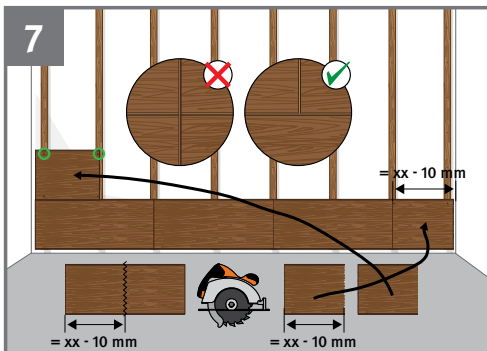
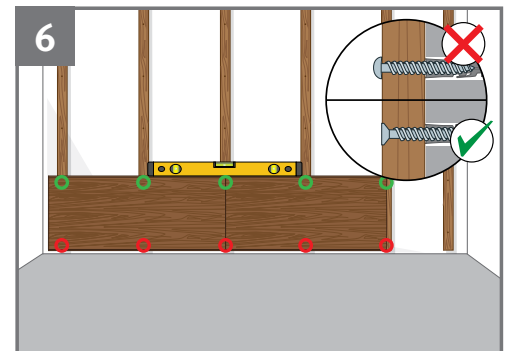
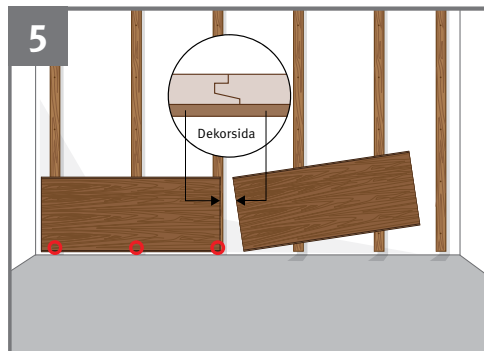
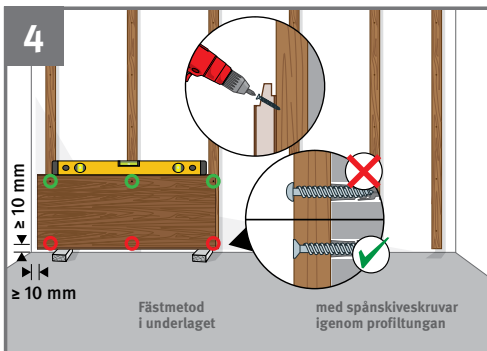
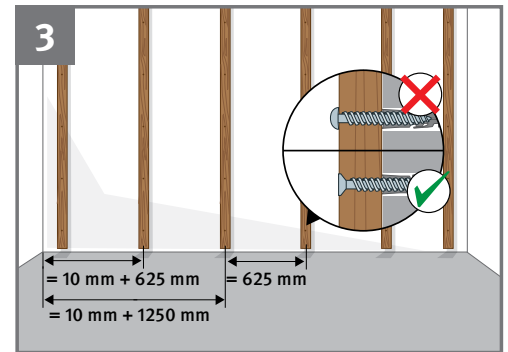
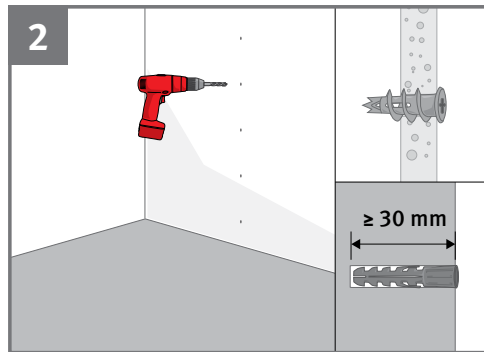
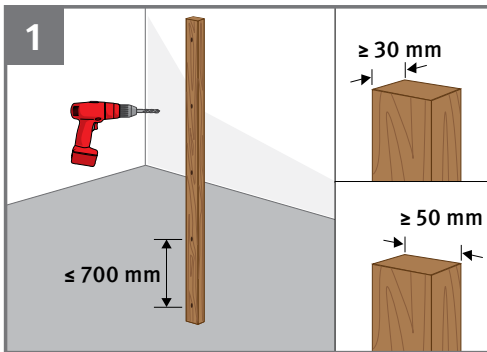
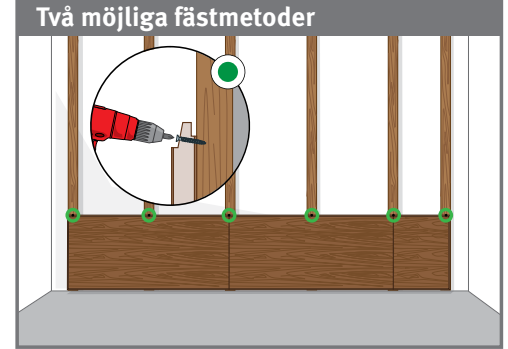
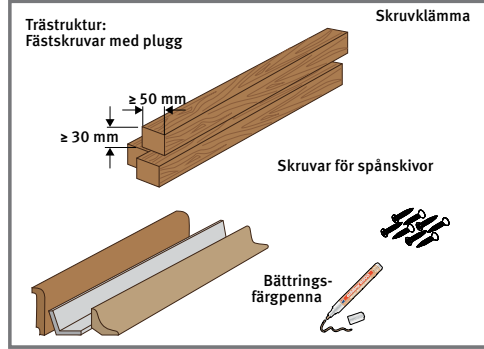
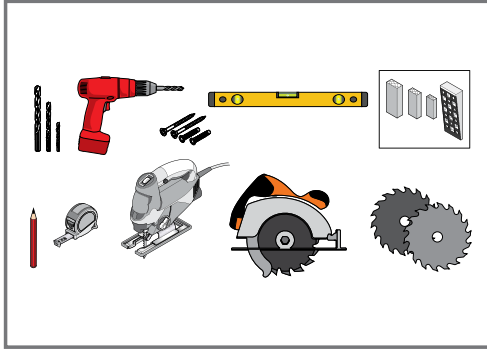
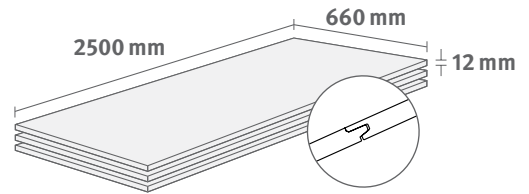
Made in Germany



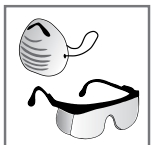
www.egger.com/decowall

Utdrag ur monteringsinstruktionerna för EGGER Design väggpaneler

Brädans tjocklek: 12 mm
Format (ytmått): 2500 × 660 mm



De fullständiga monteringsinstruktionerna finns på: www.egger.com/decowall



Säkerhetsinstruktion: Använd lämplig skyddsutrustning som skyddsglasögon, dammask och handskar. Så kallade konsolbelastningar (t.ex. TV-apparater, hyllor, väggskåp) bör fästas i ytan på DecoWall-brädorna med SPAX- eller träskruvar med en minimal diameter på 5 mm och en längd på minst 30 mm. Varje konsol ska fästas med åtminstone två skruvar (max 20 kg per skruv). Skruvförbindelsen ska sträcka sig igenom DecoWall-brädans hela tjocklek. Därför bör skruvens längd vara åtminstone 25 mm plus tjockleken på konsolen för den belastningen som ska sättas upp.

Allmän information:

Vi reserverar oss för tekniska ändringar och tryckfel. Det tekniska databladet har sammanställts noggrant och efter vårt bästa kunnande. Den är avsedd endast som information och ger inga garantier avseende produkttegenskaper eller dess lämplighet för specifika applikationer. Vi ansvarar inte för misstag, fel i standarder eller tryckfel. Ytterligare kan den löpande vidareutvecklingen av EGGER DocoWalls och tillämpningen av standards och myndigheters krav leda till tekniska förändringar.