

Инструкция

Инструкция по замене ламинированных напольных покрытий EGGER а также напольных покрытий cork+ с бесклеевой замковой системой *JUST clic!*

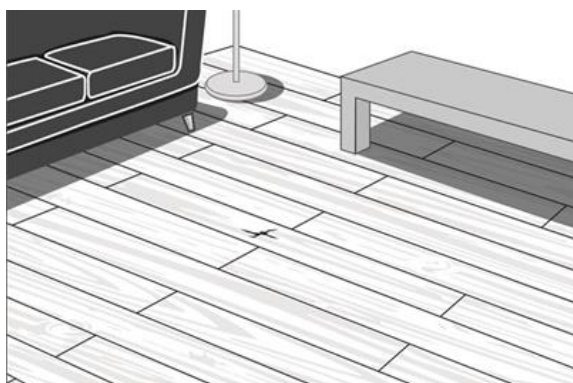


В случае, если на ламинированных напольных покрытиях EGGER, а также напольных покрытиях cork+ с бесклеевой замковой системой *Just clic!* имеется необходимость в замене одной панели, на уже уложенном покрытии, это можно осуществить двумя способами.

1. Замена одной панели с помощью частичной разборки уложенного напольного покрытия

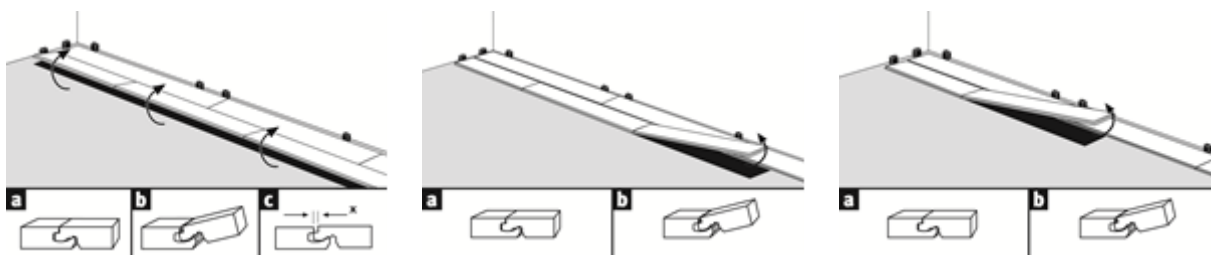
Сначала уберите мебель, с места, где предполагается разборка ламинированного напольного покрытия, после этого начинайте разбирать ламинированные напольные покрытия/ напольные покрытия cork+ ряд за рядом, начиная от стены перемещаясь к повреждённой панели. Внимание: Начинайте разбирать поднимая ряд ламинированного напольного покрытия в сторону паза, имеется в виду сторона с которой вы закончили укладку. Чтобы без повреждений заменить уже уложенные элементы, необходимо сначала демонтировать весь ряд по продольной стороне, приподнимая при этом демонтируемые элементы под углом, а затем также разъединить панели по торцевой стороне, приподнимая их под углом. Работайте очень аккуратно, чтобы не повредить паз и гребень.

1.1.



Начинайте разбирать напольные покрытия со стороны стены (со стороны где вы первоначально закончили укладку)

1.2.



После удаления поврежденной панели, уложите новый элемент вместе, с ранее удаленными, неповрежденными элементами, согласно нашей инструкции по укладке.

2. Замена одного элемента

В случае если применение первого способа невозможно, следуйте указанным ниже инструкциям по замене одной панели.

2.1. Необходимое оборудование:

2.1.1. Заменяемый элемент (новая панель)

Для замены вам понадобится, новая панель такого же декора, а также две запасных.

Важнейшим требованием является то, чтобы панели, которые будут установлены взамен испорченной, находились в течении одной недели, в помещении где будет производиться замена панелей. Причиной этому является, чтобы панель акклиматизировалась в помещении.

2.1.2. Инструменты

Для замены вам понадобится:

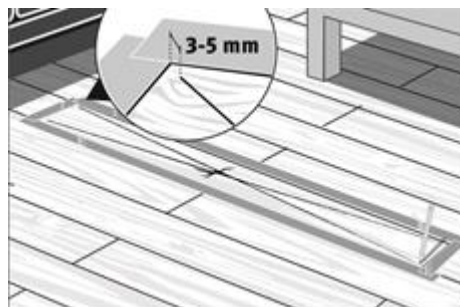
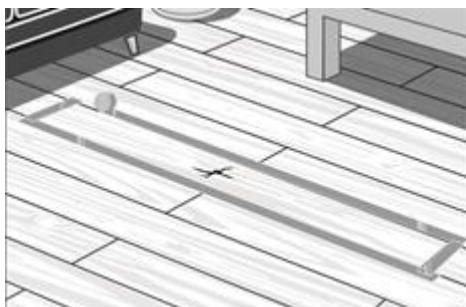
- площадка для инструментов
- карандаш и маркер
- малярный скотч
- портативная дисковая пила
- направляющие для дисковой пилы
- пылесос
- стамеска
- молоток
- вакуумная присоска для стекла
- клей/ герметик
- тяжелый предмет (гиря и т.п.)

Вы должны помнить основное правило: Покупатель уже разочарован, благодаря поврежденному напольному покрытию. Вы должны произвести на покупателя профессиональное впечатление. Пожалуйста используйте дополнительные средства защиты ламинированного напольного покрытия/ покрытия согк+ (коврик, полиэтилен и т.д.) при проведении ремонтных работ.

2.2. Разметка перед распиловкой

Приклейте к краям соседних, с тем который вы будете демонтировать, элементов малярный скотч (смотри на рисунок с лева). Данная процедура защитит края соседних элементов.

Начните размечать линии отреза по диагоналям удаляемого элемента. Пожалуйста оставляйте 3-5 мм расстояния от края удаляемого элемента, для того что бы защитить соседние элементы (смотри на рис. справа).



2.3. Распиловка панели

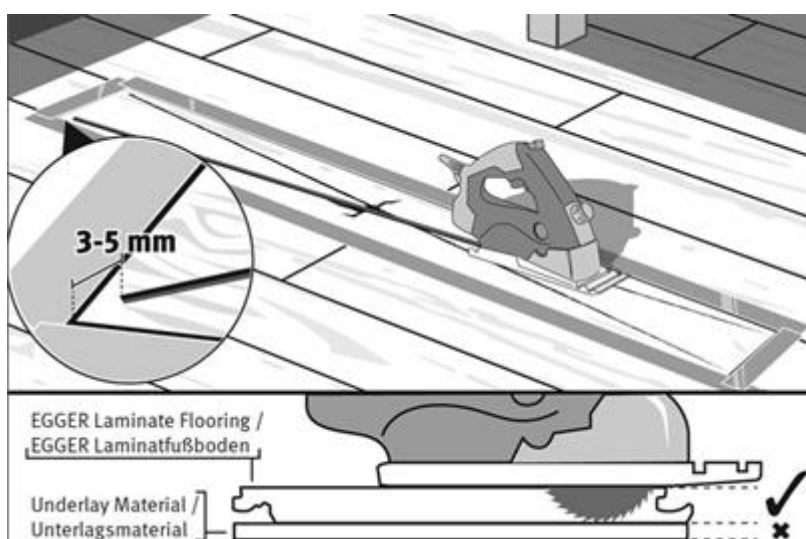
Важно:

Перед тем как вы начнете пилить настройте глубину распиловки.

Глубина распиловки = толщина панели + высота направляющей для пилы.

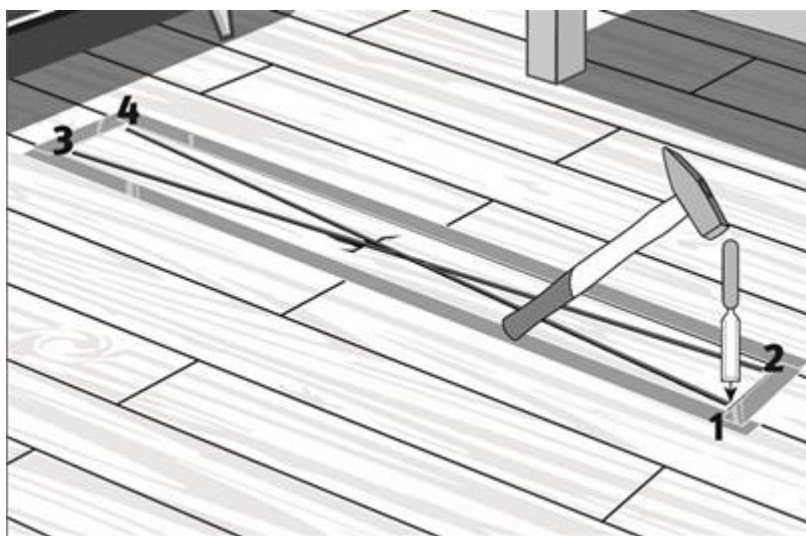
Не повредите слой подложки (пароизоляцию и звукозащитный материал). Если же вы все-таки повредили слой подложки, заклейте его влагозащитным скотчем.

Перед началом пропила, для предотвращения дополнительного загрязнения пола, мы рекомендуем подсоединить пылесос к пиле. Начинайте пилить вдоль по направлению линий разметки. Остановите распиловку перед краями поврежденной панели (смотри на рис).

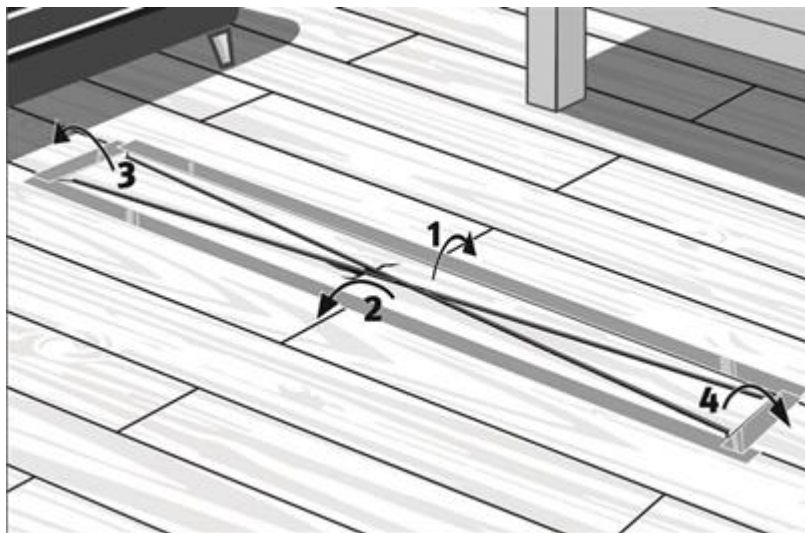


2.4. Удаление выпиленных элементов

С помощью стамески и молотка отколите не допиленные части удаляемой панели (смотри на рисунок). Вы также можете просверлить небольшие отверстия, по краям удаляемой панели, для облегчения процесса извлечения.

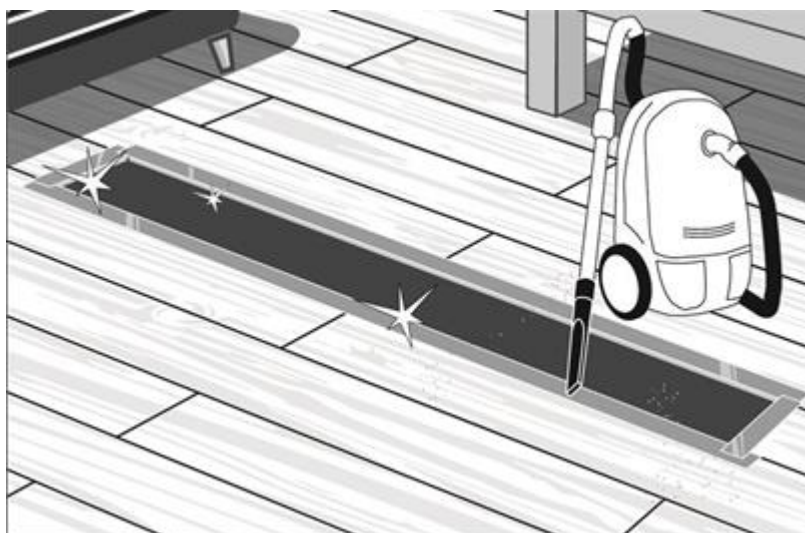


После окончательного разделения панели на четыре отдельные части, начинайте извлекать данные части поврежденной панели из собранного напольного покрытия, поднимая их под углом к замковому соединению (смотри рисунок). Пожалуйста, постарайтесь избежать повреждения соседних панелей.



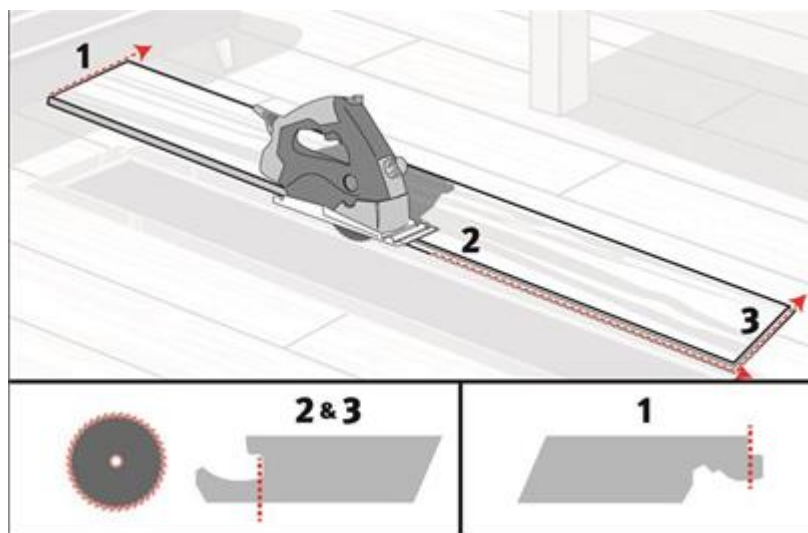
2.5. Очистка

Тщательно очистите подложку и замковое соединение соседних панелей. Это необходимо для точной подгонки будущего соединения (избежать перепадов по высоте). Наиболее удобный способ очистки с помощью пылесоса.



2.6. Подготовка новой панели

Отпилите паз на замковом соединении с короткой и длинной сторон (смотри рис. 2&3). Не забудьте настроить глубину пиления. После отпилите гребень замкового соединения с короткой стороны (смотри рис. по.1). Вы можете использовать специальные направляющие для портативной пилы или верстак.

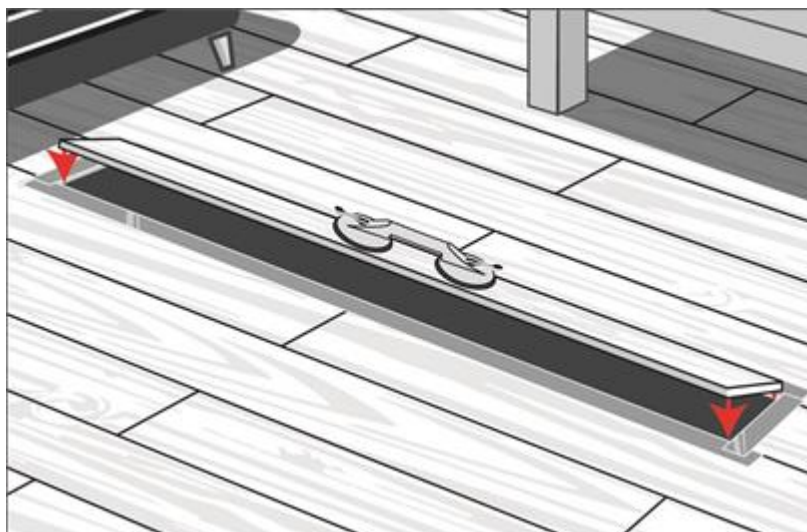


Для предотвращения повреждения напольного покрытия, не проводите данные работы на нем, либо тщательно его укройте.

2.7. Подгонка панели без клея

Для того чтобы оценить, впишется ли новая панель, в подготовленное пространство в полу, проделайте следующие действия:

1. Не наносите клей на панель при пробном монтаже.
2. Прикрепите вакуумную присоску к подготовленной панели, затем соедините длинной стороной в паз элемента, который будет производиться укладка (смотри рисунок).
3. Проверьте правильность укладки, затем удалите элемент с помощью вакуумной присоски.
4. Если необходимо, отшлифуйте отпиленные края с обратной стороны.

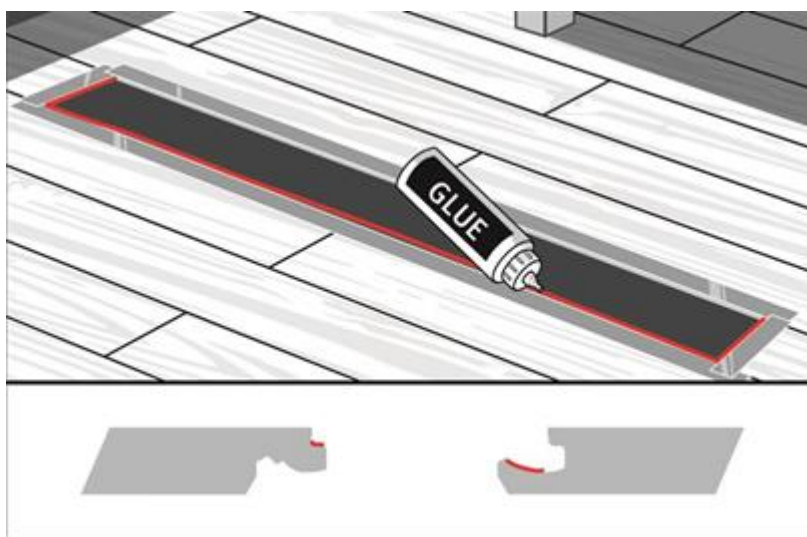


2.8. Нанесение клея и монтаж

2.8.1. Нанесение клея

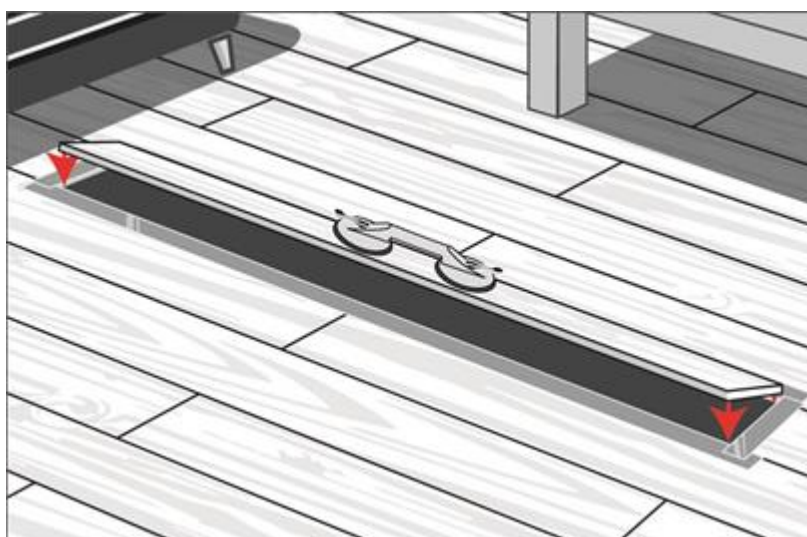
Для монтажа используйте следующие виды клея: полиуретановый и белый клей ПВА (D3)

Нанесите достаточное количество клея на верхнюю часть гребня и паза панелей, между которыми будет уложен новый элемент (смотри рисунок).



2.8.2. Монтаж

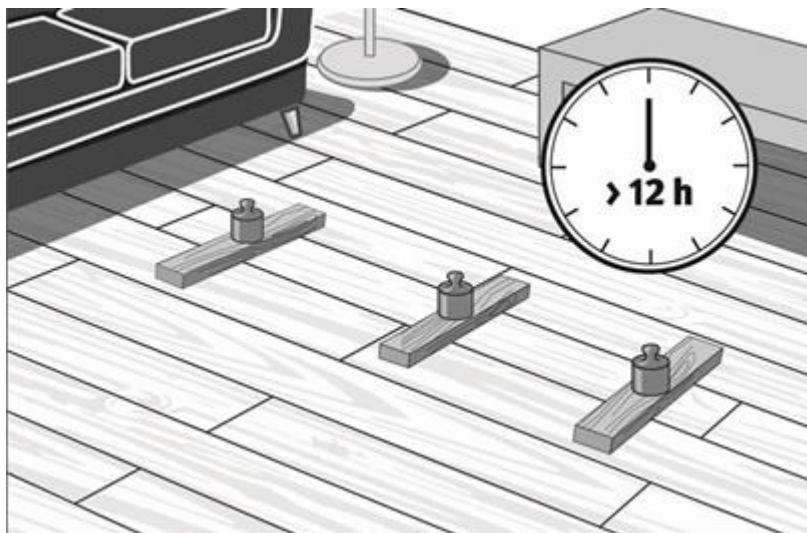
Теперь установите новую панель, как описано в пункте 2.8. Пожалуйста будьте осторожны и не повредите какие-либо элементы.



Пожалуйста удалите излишки клея с поверхности (с учетом рекомендаций производителей клея) используя пульверизатор и тряпку. Пожалуйста проверьте еще раз правильность установки замененного элемента пола и положите на панель тяжелый предмет.

3. Заключительные замечания

Тяжелый предмет должен находиться на вновь установленной панели не менее 12 часов (Например книги или ящик с инструментами), за это время клей должен затвердеть. После истечения данного промежутка времени вы можете убрать груз. Для избежания воздействия вибрации на приклеенный элемент, рекомендуем не ходить около него в течении 12 часов.



После завершения всех этапов работы, пожалуйста проконтролируйте еще раз уложенный элемент и очистите пол, для произведения профессионального впечатления. Если все же присутствуют небольшие зазоры, заполните их пастой Decor Mix & Fill соответствующего декора.

4. Последний совет

Замена панели ламината требует определенных навыков. Перед тем как ремонтировать напольное покрытие у клиента, потренируйтесь в своей мастерской.

Примечание:

Данная инструкция была выпущена, используя весь спектр наших знаний, с особой тщательностью. Данная информация основывается на практическом опыте, а также результатам наших собственных исследований. Данная инструкция является информационной и не содержит подтверждения свойств продукции или ее области применения. Мы не гарантируем отсутствие опечаток и ошибок. Кроме того, технические изменения могут быть результатом постоянно совершенствующегося ламината ЭГГЕР, изменения действующего стандарта, а также изменения законодательной базы. Следовательно содержание данной инструкции не может служить юридически значимым документом. Наши основные условия продажи и поставки являются действующими.