

QUALITY MANAGEMENT ISO 9001

Codierung: TD\_EGGER\_CLIC\_SEALER\_DE

Revision: 02

Datum: 18.11.2020

## Technisches Datenblatt

### EGGER Clic Sealer



### Anwendungsbereich

EGGER CLIC SEALER ist eine sichere und wasserbeständige Fugenversiegelung für leimlosen Verlegesystemen. Die Fugenversiegelung schützt die Fugen gegen das Eindringen von Feuchte und Schmutz, härtet flexibel und transparent aus und ist für alle EGGER Fußböden geeignet.

### Allgemeine Daten

Produkt	Clic Sealer	
Material	lösemittelhaltiger Klebstoff auf Naturkautschukbasis	
Farbe	farblos, transparent	
Lieferform	Tube	
Verpackung	100 ml/ 74 g	
Zulassungen/ Zertifikate/ Deklarationen	Siehe Sicherheitsdatenblatt	
Abmessung	mm	170 x 60 x 40
Gewicht	kg	0,11
Lagerung	Im verschlossenen Originalgebinde mindestens 24 Monate lagerfähig Frostfrei und kühl lagern zwischen + 5 und + 25 °C Unter Verschluss und für Kinder unzugänglich aufbewahren	
Transportklassifikation	Kein gefährliches Transportgut	

### Logistische Parameter

Beschreibung	Parameter	Wert
Angaben Paket	Stückzahl	1
	ml/ g	100 / 74
	Abmessungen [mm]	1000 x 250 x 250
	Gewicht [kg]	0,12 +/- 10 %
Angaben Palette	Stückzahl	3.600
	l/ kg	360,0/ 266,4
	Abmessungen [mm]	1200 x 800 x 1380
	Gewicht [kg] +/- 10 %	300

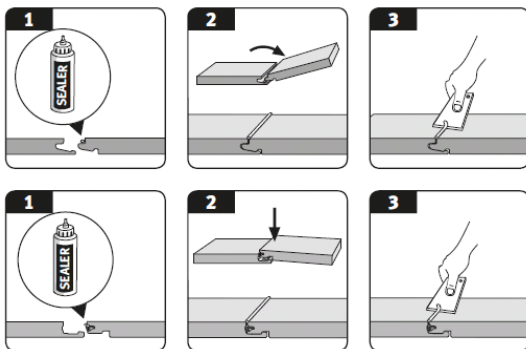
## Verarbeitung

- Direkte Verarbeitung aus der Tube
- Verlegebedingungen: Temperatur  $\leq 18\text{ °C}$ , Luftfeuchtigkeit zwischen 40 - 70 %
- Verbrauch: 100 ml/ 74 g für ca. 10 m<sup>2</sup>

EGGER CLIC SEALER ist längs- und stirnseitig so auf die Feder des neu zu verlegenden Elementes aufzutragen, dass er beim Zusammenfügen der Elemente über die gesamte Strecke der Verbindung nach oben austreten kann.

Vergewissern Sie sich, dass die Elemente unterhalb des ausgetretenen Leims ohne Fuge vorliegen. Überschüssiger EGGER CLIC SEALER kann sofort bzw. nach kurzem Antrocknen problemlos von der Oberfläche entfernt werden.

(ACHTUNG! Aufgrund der Profilgeometrie ist auf einen dosierten Auftrag des EGGER CLIC SEALER zu achten, insbesondere an der Kurzseite.)



### Hinweis

Alle oben genannten Werte wurden unter Laborbedingungen und mittels definierten Laboraufbauten ermittelt und können im eingebauten Zustand bzw. bei anderen Systembodenkomponenten von diesen Prüfstandwerten abweichen. Für alle genannten Leistungsdaten sind aufgrund methodenbedingter Ungenauigkeiten Toleranzen möglich.

Vorstehende Angaben entsprechen dem heutigen Stand unserer Kenntnis und sollen über unsere Produkte und deren Anwendungsmöglichkeiten informieren. Sie haben somit nicht die Bedeutung, bestimmte Eigenschaften der Produkte oder deren Eignung für einen konkreten Einsatzzweck zuzusichern. Änderungen vorbehalten, Rechtsverbindlichkeiten können aus diesen Angaben nicht abgeleitet werden. Bestehende gewerbliche Schutzrechte sind zu berücksichtigen.

### Vorläufigkeitsvermerk

Dieses technische Datenblatt wurde nach bestem Wissen und mit besonderer Sorgfalt erstellt. Es dient als Information und beinhaltet keine Zusicherung von Produkteigenschaften oder Eignung für bestimmte Verwendungszwecke. Für Druckfehler, Normfehler und Irrtümer kann keine Gewähr übernommen werden. Zudem können aus der kontinuierlichen Weiterentwicklung von EGGER Zubehör sowie aus Änderungen an Normen sowie Dokumenten des öffentlichen Rechtes technische Änderungen resultieren. Daher kann der Inhalt dieses technischen Datenblattes weder als Gebrauchsanweisung noch als rechtsverbindliche Grundlage dienen.