

Technisches Merkblatt

EGGER Arbeitsplatten-Verbinder



Die Kompaktarbeitsplatten erfordern aufgrund ihrer geringen Materialdicke den Einsatz von speziellen Arbeitsplatten-Verbindern. Die Verbinder sind als Set erhältlich und passend für 12 mm dicke Arbeitsplatten einsetzbar.

Lieferform

Produkt	Bestandteile	Maße [mm]	Lieferumfang	Verpackung
Verbinder für 12 mm Kompaktarbeitsplatten	Gewindestange	M4 x 125	2 Stück	Set verpackt im Polybeutel
	Klemmplatte	39 x 8 x 4	4 Stück	
	Sechskantmutter	M4, SW7	6 Stück	

Verarbeitung

Die speziellen Arbeitsplattenverbinder garantieren eine einfache und sichere Montage. Die Anzahl der Verbinder ist abhängig von der Arbeitsplattenbreite: 2 Stück \leq 799 mm Breite und 3 Stück \geq 800 mm Breite.

Die Abbildung 1 zeigt die Unterseite einer Eckverbindung von zwei EGGER Kompaktarbeitsplatten (Breite 650 mm) mit den EGGER Arbeitsplatten-Verbindern. Die Abbildung 2 zeigt die dazugehörigen Abmessungen der Frästasche für die Verbinder.

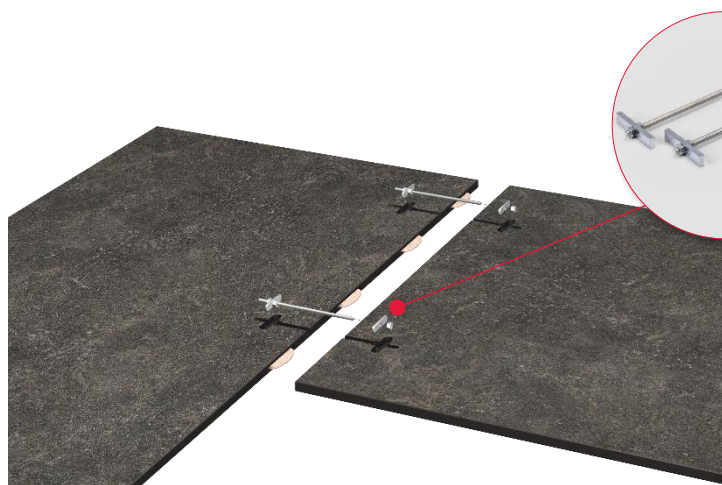


Abbildung 1: Verbindung 12 mm Kompaktarbeitsplatten

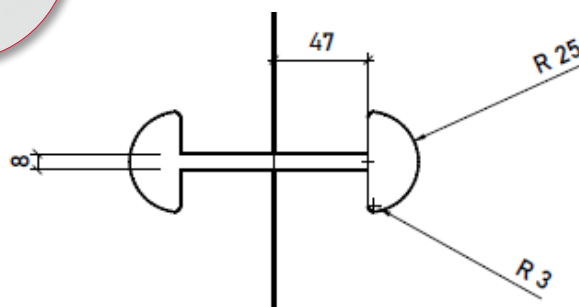


Abbildung 2: Skizze Frästasche – Tiefe 8 mm

Begleitende Dokumente / Produktinformationen

Weitere Informationen entnehmen Sie bitte den nachfolgend aufgeführten Dokumenten:

- Verarbeitungshinweise „EGGER Arbeitsplatten“
- Technisches Merkblatt „EGGER Versiegelung für Eckverbindungen“
- Technisches Datenblatt „EGGER Kompaktarbeitsplatten“

Vorläufigkeitsvermerk:

Dieses technische Merkblatt wurde nach bestem Wissen mit und besonderer Sorgfalt erstellt. Die Angaben beruhen auf Praxiserfahrungen sowie eigenen Versuchen und entsprechen unserem heutigen Kenntnisstand. Sie dienen als Information und beinhalten keine Zusicherung von Produkteigenschaften oder Eignung für bestimmte Verwendungszwecke. Für Druckfehler, Normfehler und Irrtümer kann keine Gewähr übernommen werden. Zudem können aus der kontinuierlichen Weiterentwicklung von EGGGER Arbeitsplatten-Verbinder sowie aus Änderungen an Normen sowie Dokumenten des öffentlichen Rechtes technische Änderungen resultieren. Daher kann der Inhalt dieses technischen Merkblatts weder als Gebrauchsanweisung noch als rechtsverbindliche Grundlage dienen. Es gelten grundsätzlich unsere Allgemeinen Verkaufs- und Lieferbedingungen.