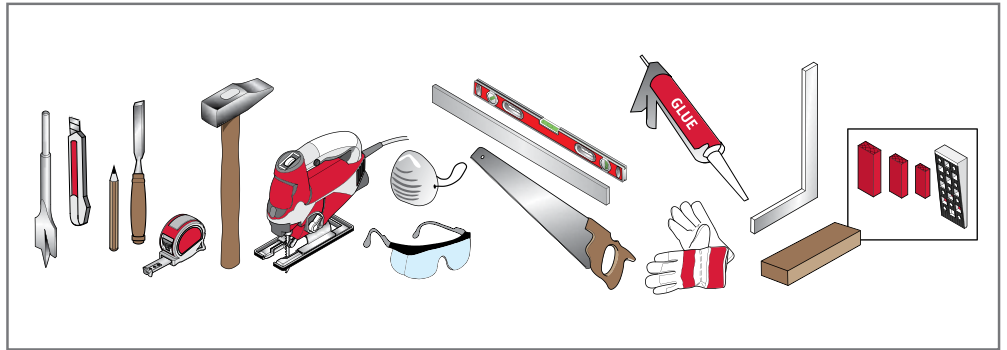


MEHR AUS HOLZ.

E EGGER

**Montagehinweis
Treppenverklebung von
EGGER-Böden mit CLICit!**

*Installation advise bonding
on stairs of EGGER flooring
elements with CLICit!*



1

500 mm
20 inch

48 h

15-24 °C

40-70 %

2

≤ 2 mm / 1 m
≤ 0.08 inch / 39 inch

3

4

5

5 mm
0,2 inch

6

1-Komponentige
Montageklebstoffe;
1-Component
structural adhesives

7

5 mm
0,2 inch

5 mm
0,2 inch

8

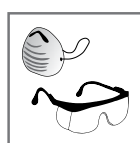
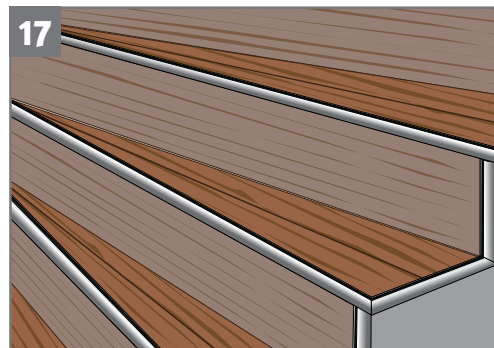
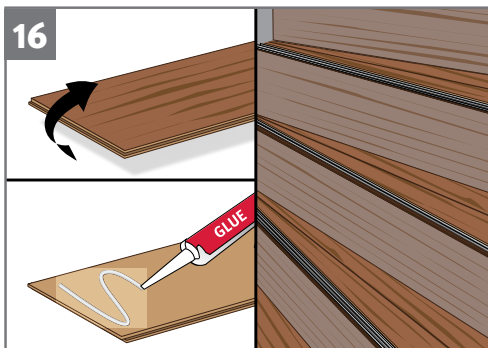
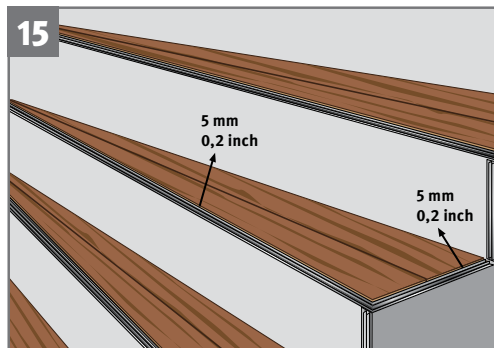
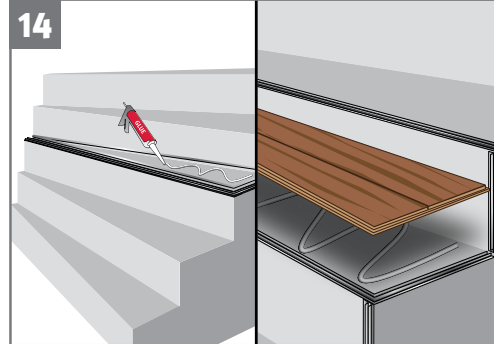
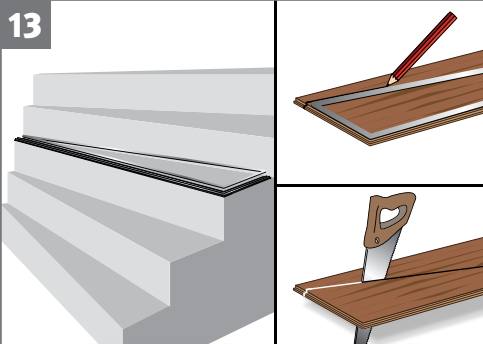
9

10

11

12

1/4 gewendelte Treppenstufen 1/4 spiral staircase



Sicherheitshinweis: Tragen Sie geeignete Schutzausrüstung wie Schutzbrille, Staubmaske und Handschuhe.
Safety advice: Wear suitable protective equipment such as safety goggles, dust mask and gloves.

Vorläufigkeitsvermerk: Technische Änderungen und Druckfehler vorbehalten. Dieser Verarbeitungshinweis wurde nach bestem Wissen mit und besonderer Sorgfalt erstellt. Er dient als Information und beinhaltet keine Zusicherung von Produkteigenschaften oder Eignung für bestimmte Verwendungszwecke. Für Druckfehler, Normfehler und Irrtümer kann keine Gewähr übernommen werden. Zudem können aus der kontinuierlichen Weiterentwicklung von EGGER Böden sowie aus Änderungen an Normen sowie Dokumenten des öffentlichen Rechtes technische Änderungen resultieren.
Notices of provisional status: These processing instructions have been carefully drawn up to the best of our knowledge. It is intended for information only and does not constitute a guarantee in terms of product properties or its suitability for specific applications. We accept no liability for any mistakes, errors in standards, or printing errors. In addition, technical modifications may result from the continuous development of EGGER Floorings, as well as from changes to standards and public law documents. Subject to technical modifications and printing errors.