

MORE FROM WOOD.

**E EGGER**

## EGGER DecoWall

Jednostavno  
stilizujte svoj dom

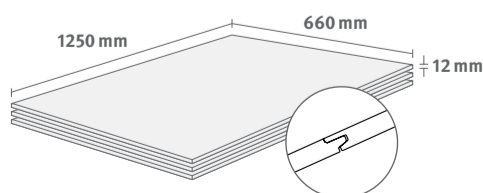


RS\_06/2023\_SCG  
Svi prikazani i spomenuti dekori su reprodukcije.

## Dekoratívni zidni paneli od drveta

- Impresivan, autentičan izgled i taktilnost
- Praktičan format omogućava brzo i jednostavno postavljanje
- Montaža bez vidljivih spojeva zahvaljujući profilu pero/utor sa sve četiri strane
- Stabilna podloga za montažu televizora ili polica
- Prekidači za svetlo i utičnice se mogu jednostavno i pedantno uklopiti

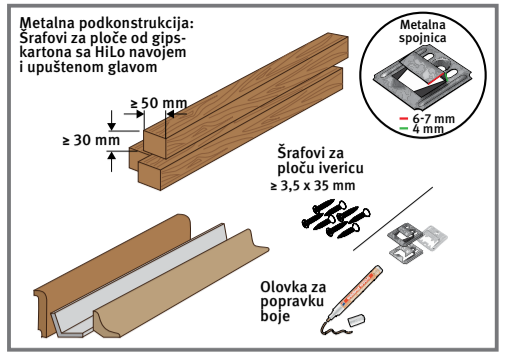
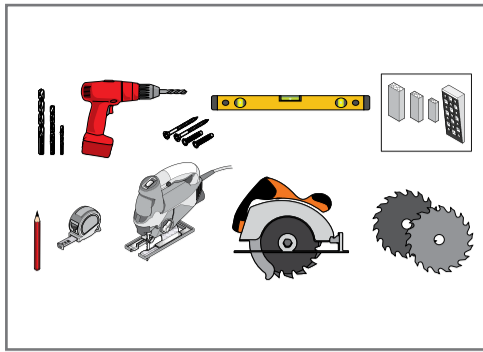
Proizvedeno u Nemačkoj



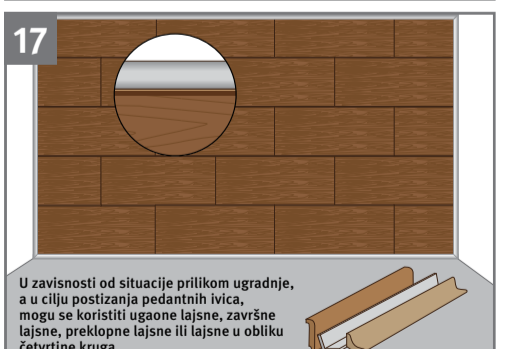
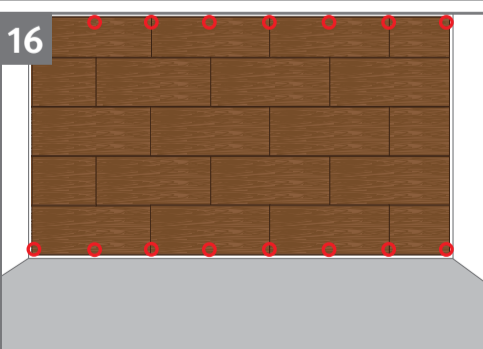
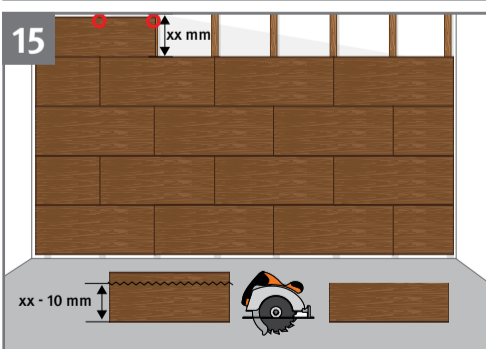
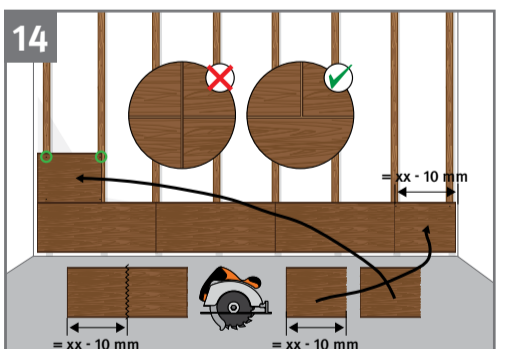
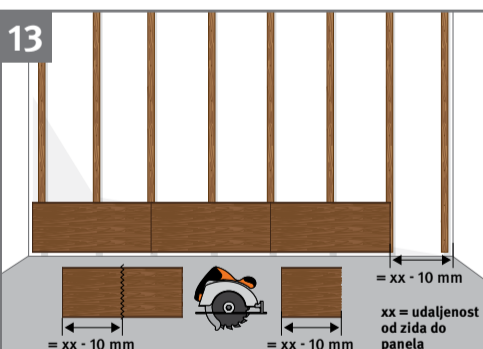
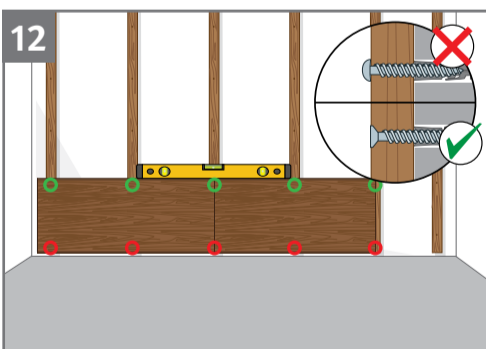
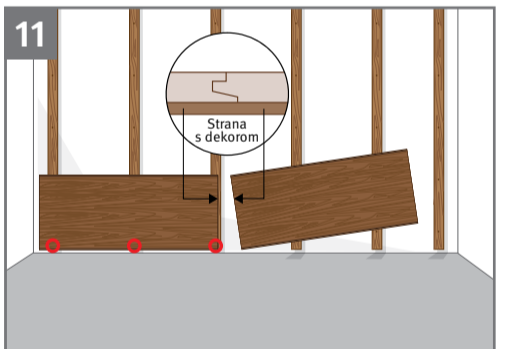
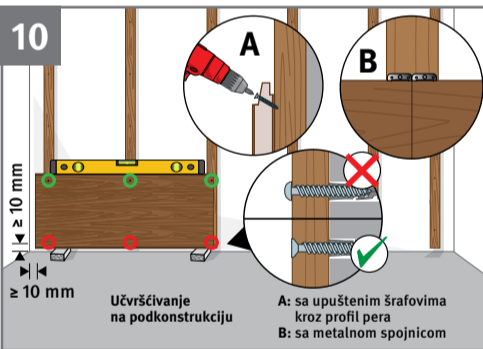
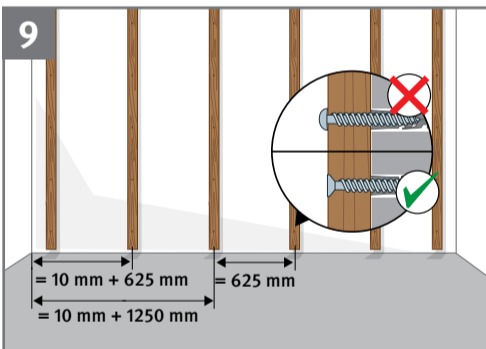
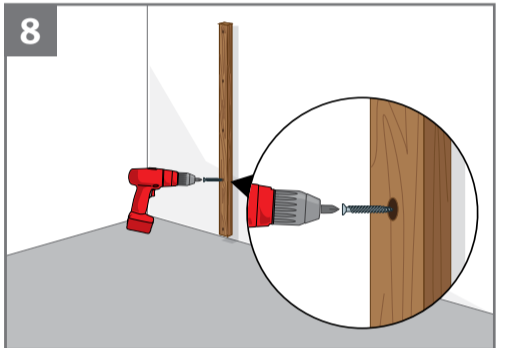
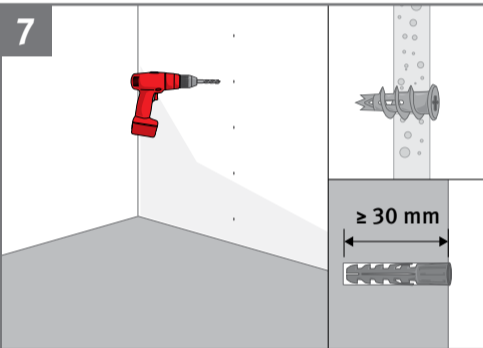
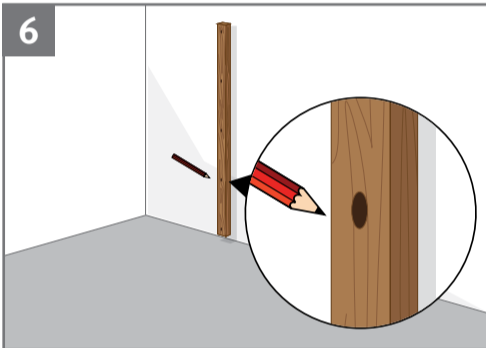
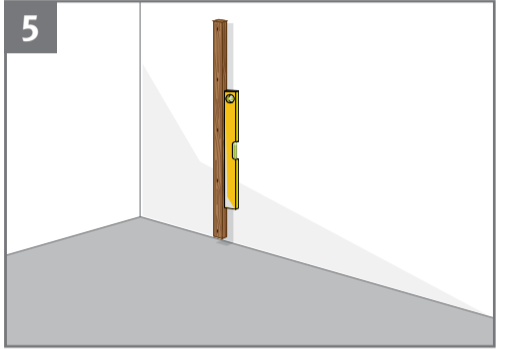
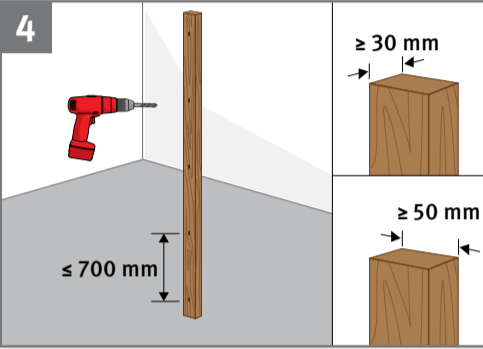
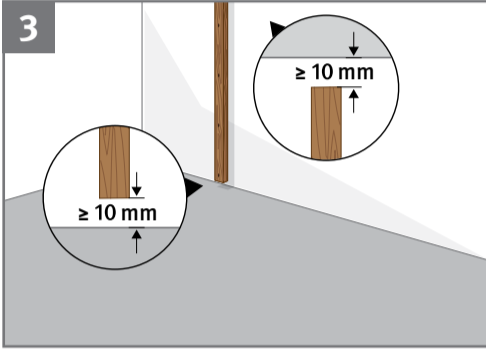
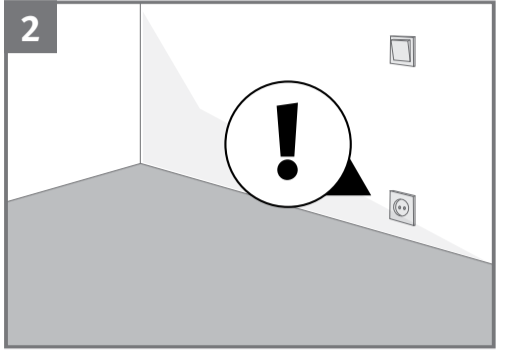
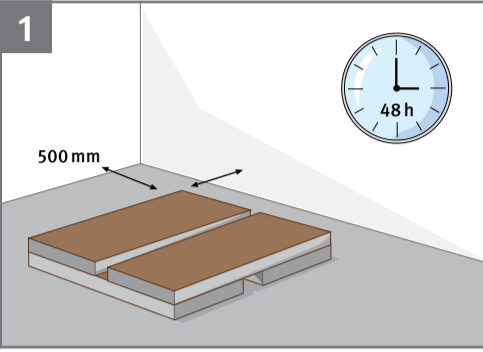
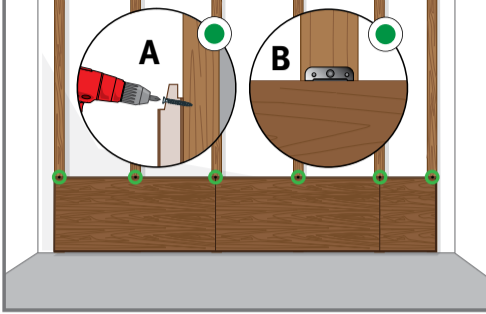
[www.egger.com/decowall](http://www.egger.com/decowall)

# Uputstvo za postavljanje zidnih obloga sa EGGER dekorativnim zidnim panelima.

Debljina ploče: 12 mm  
 Format (površina pokrivanja): 1250 × 660 mm  
 Sadržaj paketa: 3 kom / 2,48 m<sup>2</sup>



## Moguća su dva načina učvršćivanja



**Napomena o bezbednosti:** Nosite odgovarajuću zaštitnu opremu poput sigurnosnih naočara, maske za zaštitu od prašine i rukavica.

**Napomena:** Podložno tehničkim izmenama i štamparskim greškama. Ovo uputstvo za postavljanje smo pažljivo sastavili u skladu sa našim najboljim saznanjima. Njegova svrha je samo informativna i ne predstavlja garanciju u pogledu svojstava proizvoda ili njegove prikladnosti za pojedine primene. Ne preuzimamo odgovornost za greške u standardima ili štamparske greške. Takođe, zbog kontinuiranog daljeg razvoja EGGER DecoWall proizvoda i zbog eventualnih izmena i dopuna standarda i javnih dokumenata može doći do tehničkih promena.

## Preporučeni proizvodi i pribor

### Ugaone lajsne:

Uz EGGER DecoWall panele mogu se koristiti sve podne, ugaone i plafonske lajsne, kao i ugaoni profili koji se nude na tržištu, kao na primer:

- ugaone lajsne/preklopne lajsne/plafonske lajsne/lajsne u obliku četvrtine kruga od drveta, plastike ili nerđajućeg čelika
- završne lajsne od drveta, plastike, nerđajućeg čelika ili aluminijuma

### Olovke sa bojom

Olovke sa bojom se mogu koristiti za popravljjanje okrnutih ivica, na primer:

- Edding 8900 marker za nameštaj
- Edding 8901 vosak za popravljjanje nameštaja
- Olovke za popravljjanje boje, npr. proizvođača Bondex, Adler-Lacke, HOLZmarker i sl.

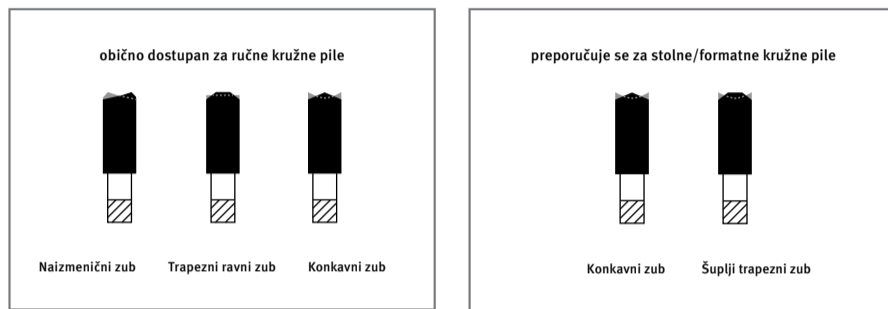
## Obrada i rezanje

### Rezanje

#### Kružna testera

Za rezanje DecoWall panela bez pukotina mora se koristiti oštar list pile. Kako kod rezanja ne bi nastale pukotine, list pile treba da bude tanak, s karbidnim vrhom, u idealnom slučaju s 48 do 60 zuba. Još bolji rezultat se postiže s listovima pile s 60 do 72 zuba.

#### Preporučeni listovi kružne pile:

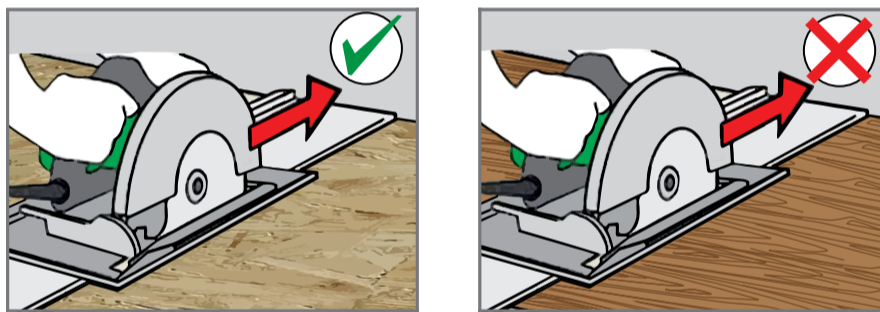


Za rezanje DecoWall panela s ručnom kružnom pilom preporučujemo listove pile s trapeznim ravnim zubima. Ipak, za stolne kružne pile preporučujemo listove pile sa konkavnim zubima ili trapeznim ravnim zubima.

Što su zubi finiji, to će manje pukotina nastati. Rezanje treba vršiti manjom brzinom pritiska nego kod rezanja punog drveta.

Trebalo bi na probnom komadu izvesti nekoliko probnih rezanja, kako bi se prilagodila visina oštrice na kružnoj pili. Preporučujemo visinu od >20 - 30 mm.

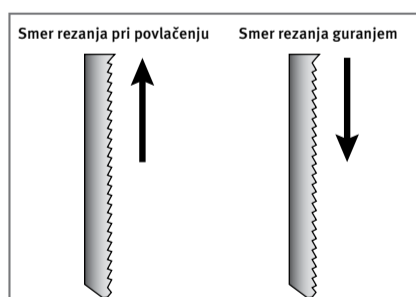
Kod rezanja ručnom kružnom pilom panele treba postaviti s dekorom na dole i dobro osloniti tako da ne dođe do pojave vibracija.



### Ubodna pila

S obzirom na činjenicu da se ubodnom pilom postižu najgori rezultati rezanja, ona bi se trebala koristiti samo za manje rezove (utičnice, prorezi za cevi sl.). Prilikom piljenja panel treba postaviti na čvrst oslonac, kako ne bi došlo do pojave vibracija.

Duge ravne rezove uvek treba izvesti uz upotrebu šablona ili prema oznaci. Manjom brzinom rezanja se dobija bolji rez.



**Pažnja:** Treba paziti na smer rezanja korišćenog lista pile.

Ubodne pile mogu raditi sa povlačenjem (uobičajeno) ili guranjem.

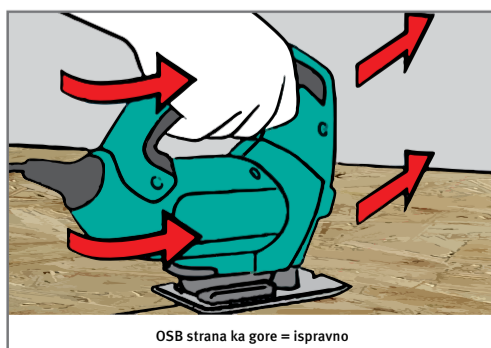
**Pažnja:** Kod ubodne pile s klatnom, list pile se odvaja od reza kada se kreće prema dole i ponovo se pritiska o materijal kada se kreće prema gore. Ako ubodna pila radi sa povlačenjem, tu funkciju treba isključiti.

### Ubodna pila sa povlačenjem:

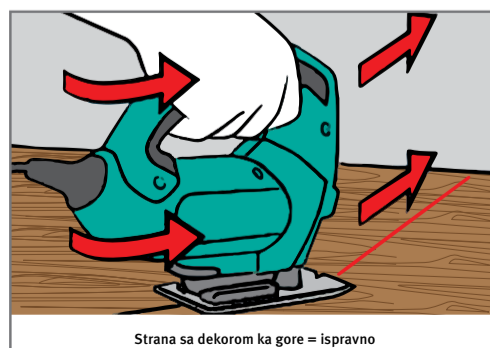
Ako ubodna pila radi sa povlačenjem, DecoWall panel treba rezati s donje strane (strana bez dekora).

### Ubodna pila sa guranjem:

Kada DecoWall panel režete s dekorom prema gore, treba rezati sa guranjem.



OSB strana ka gore = ispravno

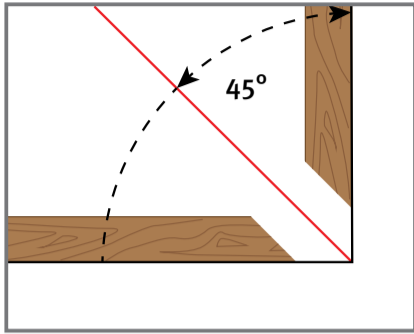


Strana sa dekorom ka gore = ispravno

## Kosi rezovi

Prilikom korišćenja pojedinih profila traže se kosi rezovi – na primer za oblaganje spoljašnjih uglova. Da bi se oblikovali spoljašnji uglovi od na primer 90°, paneli se mogu rezati i lepiti kosim rezom.

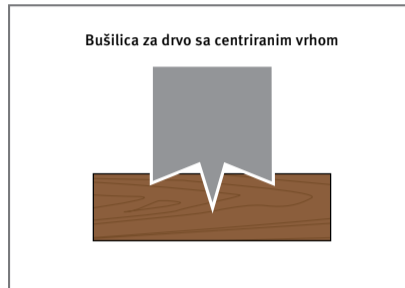
Pre rezanja, deo panela koji se reže treba na dekor strani oblepiti samolepljivom trakom. Na taj način se obezbeđuje rez bez pukotina. Rezanje pod uglom nije problem ako se koristi oštar list pile s karbidnim vrhom. Dok se lepak ne osuši, uglovi se mogu učvrstiti snažnom lepljivom trakom. Čim se lepak osuši, traku treba ukloniti. Preporučljivo je pre lepljenja izvesti probno lepljenje na komadu panela. Sitnije pukotine se mogu popraviti olovkom za popravljanje boje u odgovarajućoj nijansi.



## Bušenje i glodanje rupa

Bušenje se može izvesti mašinom za bušenje ili bežičnom šrafilicom. I u ovom slučaju treba pažljivo postupati s oštrim alatom.

Najbolji rezultati postižu se s bušilicama za drvo s centriranim vrhom i predrezačima.



## Pribor za učvršćivanje

### Učvršćivanje podkonstrukcije na zid

U zavisnosti od vrste zida (cigla, suva gradnja, ...) drvene lajsne za podkonstrukciju se mogu učvrstiti standardnim šrafovim, tiplovima ili udarnim tiplovima.

Na drvenim lajsnama treba prethodno izbušiti rupe odgovarajućih prečnika.

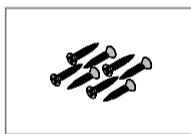
Ako se podkonstrukcija izvodi s metalnim profilima za ploče od gips-kartona, treba se pridržavati uputstava proizvođača. Konstrukcija se u tom slučaju izvodi kao obložena školjka.

### Učvršćivanje DecoWall panela na podkonstrukciju

DecoWall paneli mogu se učvrstiti šrafovim ili metalnim spojnicama, kako je prikazano na slici 10.

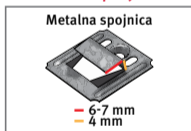
#### Šrafovi

Zbog asimetričnog profila pera, šraf se uvek može učvrstiti kroz profil pera okrenut prema gore sve do podkonstrukcije. Tako će položaj šrafa biti čvrst i postiže se velika nosivost. Mogu da se koriste sledeći šrafovi:



- Šrafovi za ploče iverice, minimalno  $\varnothing 3,5 \times 35$  mm
- Po potrebi dekorativni šrafovi za montažu s vidljivim šrafovim
- Prvi i zadnji red se može učvrstiti i vidljivim šrafovim, jer obično budu prekriveni lajsnama
- Šrafovi za ploče od gips-kartona s HiLo navojem i upuštenom glavom za metalne podkonstrukcije

#### Profilne spojnice za drvo



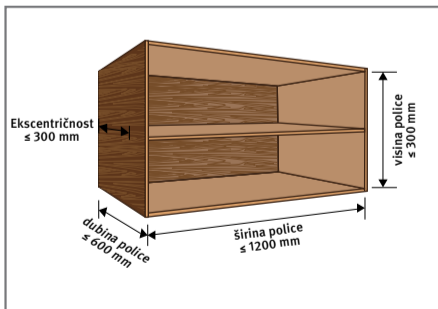
Profilne spojnice za drvo moraju biti pogodne za profile ivica s debljinom utora od 4 mm i dubinom utora od 6 - 7 mm.

Na primer:

- Fuchs tehnika učvršćivanja profilne spojnice za drvo izuzetne čvrstoće, uključujući i šrafove 4 mm
- Früh tehnika učvršćivanja spojnice za šrafove PSK-4-4-100

## Učvršćivanje konzolnih opterećenja na obloge od DecoWall panela (npr. zidni ormarić, police, nosač televizora)

DecoWall paneli mogu da podnesu takozvana konzolna opterećenja. Ovi podaci su dobijeni na osnovu ispitivanja prema DIN 4103, pri čemu udaljenost opterećenja od zida ne sme biti veći od 30 cm. DecoWall paneli mogu da podnesu konzolna opterećenja od 40 kg/m (odgovara montažnoj dužini od 0,40 kN/m).



Do 0,4 kN/m (40 kg/m) dužine zida Najveća dozvoljena težina police (kg) prema tablici						
Širina police mm	Dubina police mm					
	100	200	300	400	500	600
400	31	28	25	22	19	16
600	46,5	42	37,5	33	28,5	24
800	62	56	50	44	38	32
1000	77,5	70	62,5	55	47,5	40
1200	93	84	75	66	57	48

Za srednje vrednosti koristite manje povoljnu vrednost ili metod dijagrama.

Da biste na DecoWall panele pričvrstili velika konzolna opterećenja, koristite šrafove za ivericu ili za drvo s punim navojem i prečnikom od najmanje 5 mm.

Svaki konzolni teret mora biti pričvršćen s najmanje dva šrafa. Spoj šrafom mora da se proteže kroz celu debljinu DecoWall ploče. Zato dužina šrafa treba da bude najmanje 25 mm plus debljina konzolnog opterećenja.

## Preporuke za čišćenje i održavanje

Kada se EGGER DecoWall paneli koriste kao zidna ili plafonska obloga, ne zahtevaju nikakvu posebnu negu. Površine sa strukturom se generalno lako čiste od prašine upotrebom vlažne krpe. Nemojte koristiti nikakva sredstva za čišćenje koja sadrže sapun. Isto tako nemojte da koristite sredstva za čišćenje sanitarija ili sredstva za čišćenje s abrazivnim komponentama, jer takva sredstva mogu izazvati promene u stepenu sjaja i pojavu ogrebotina.