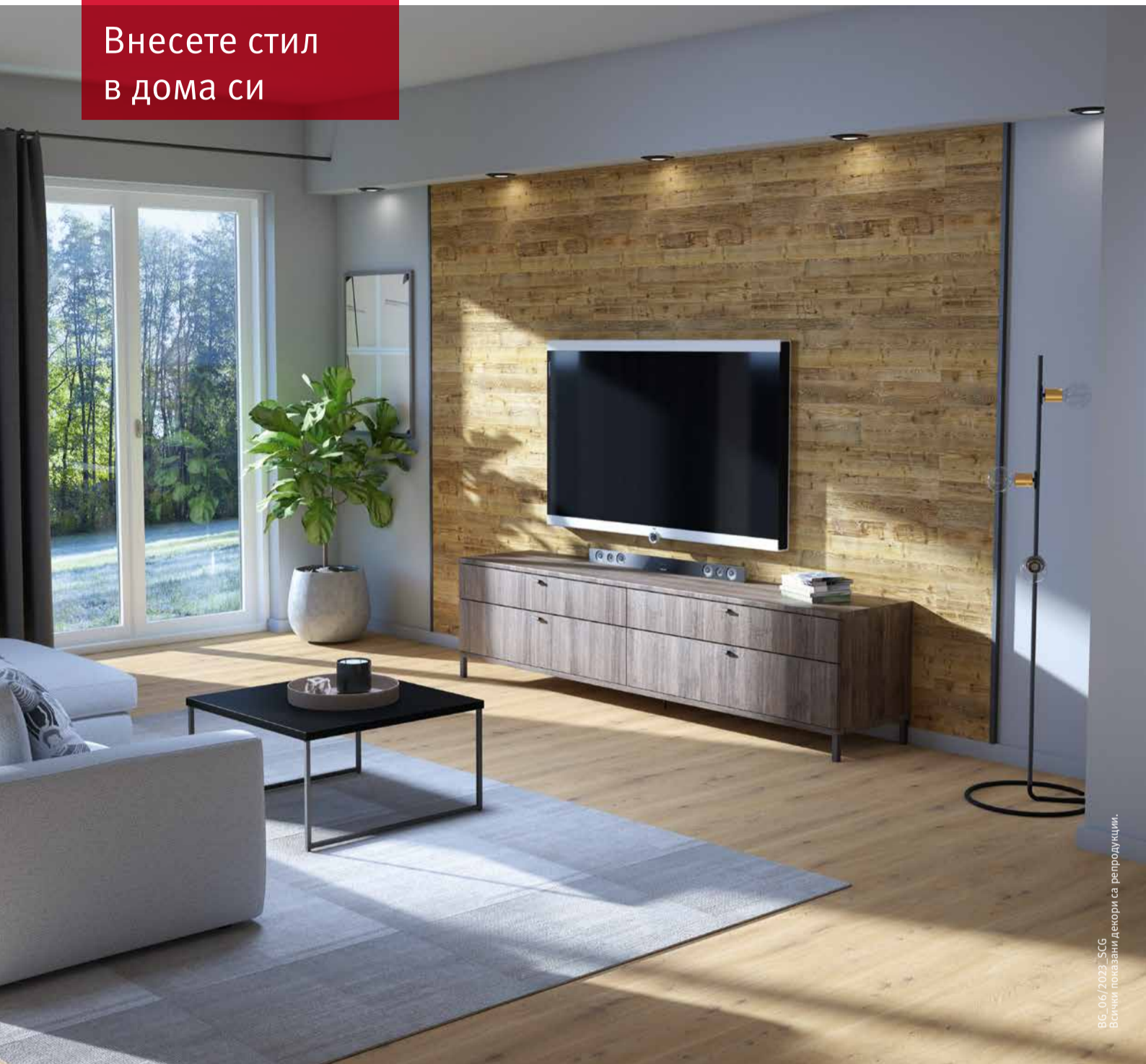


MORE FROM WOOD.

E EGGER

EGGER DecoWall

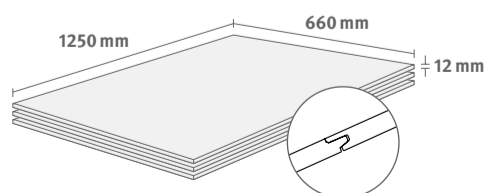
Внесете стил
в дома си



BG_06/2023_SCG
Всички показани декори са репродукции.

Дизайнерски стенни панели от дървесина

- Впечатляващи и автентични визия и усещане при допир
- Удобният формат позволява бърз и лесен монтаж
- Монтаж без fugи благодарение на профила нут и перо от всички страни
- Стабилна опора при монтиране на телевизори или рафтове
- Лесно и чисто вграждане на електрически ключове и контакти

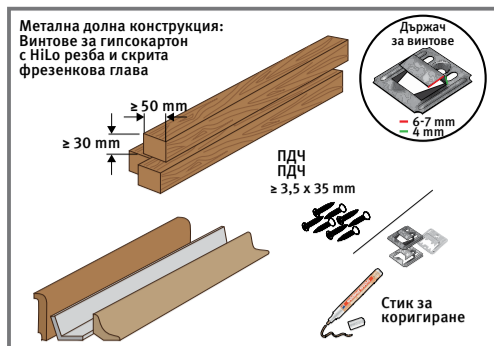
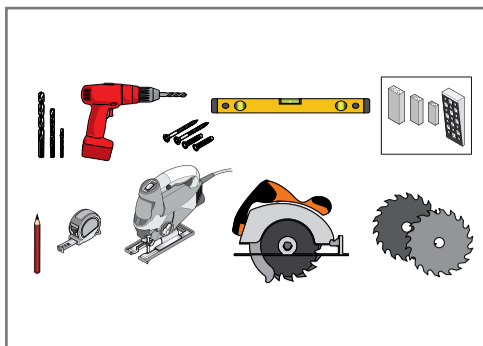


Произведени в Германия

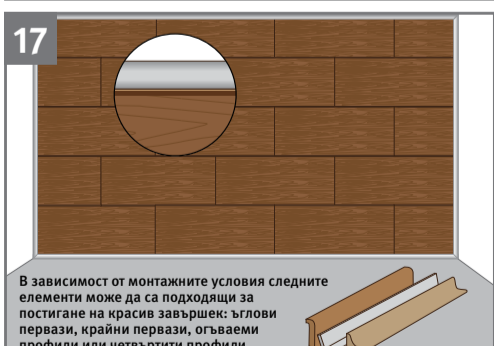
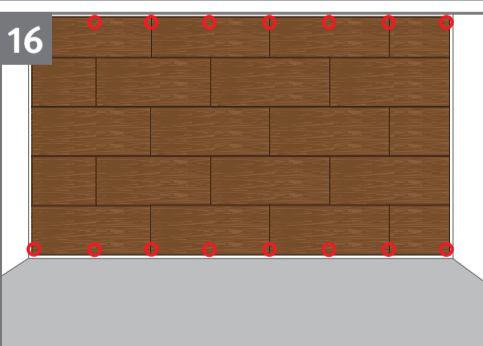
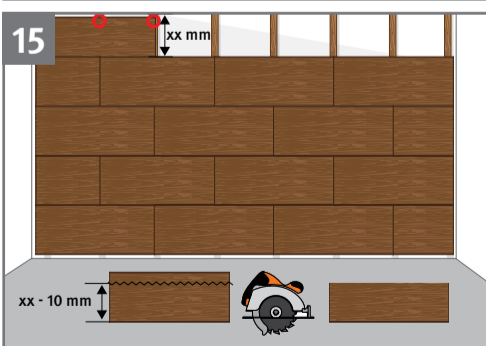
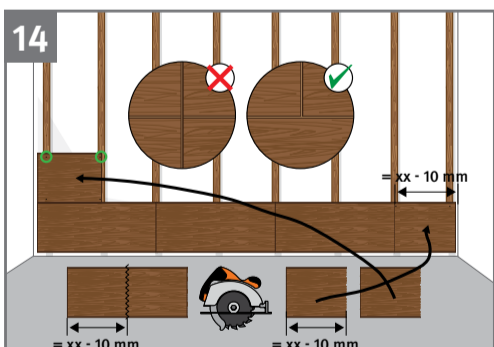
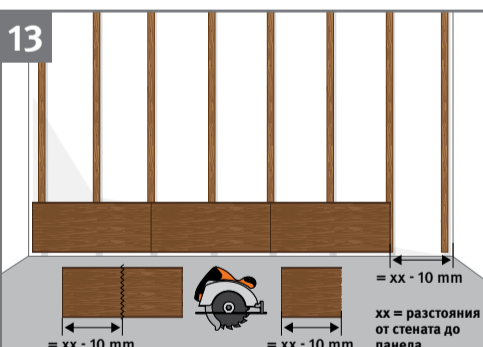
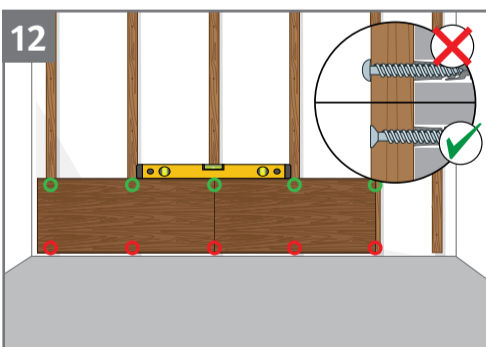
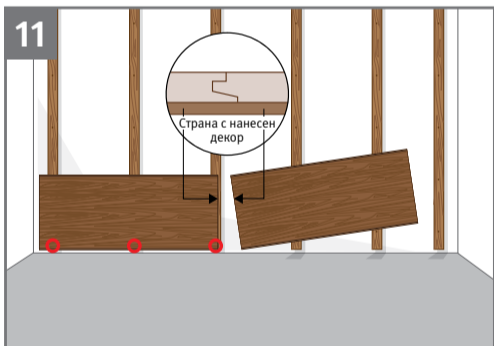
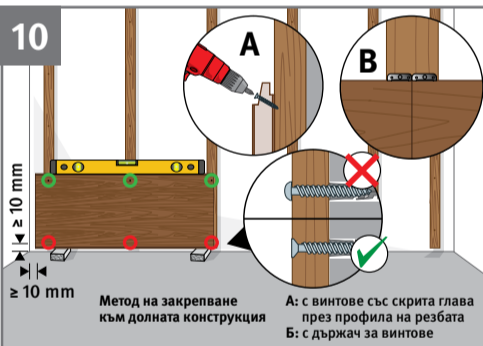
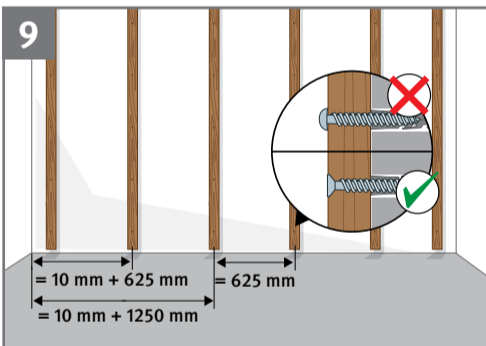
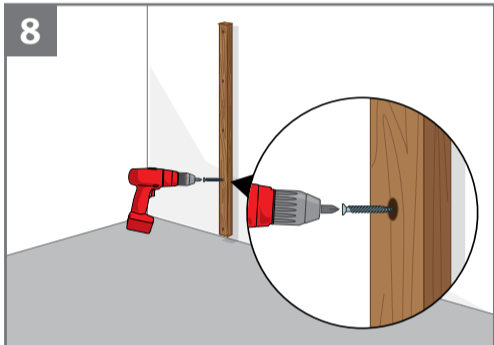
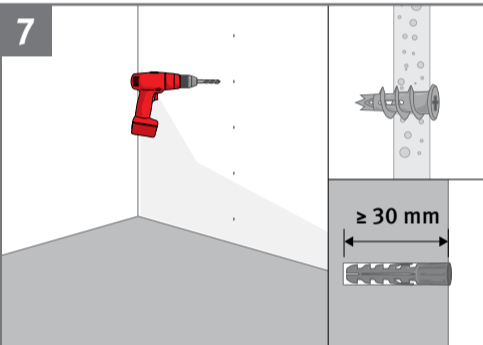
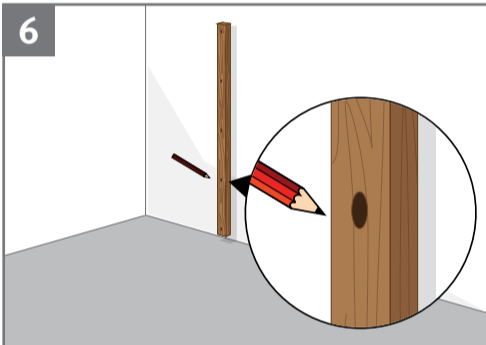
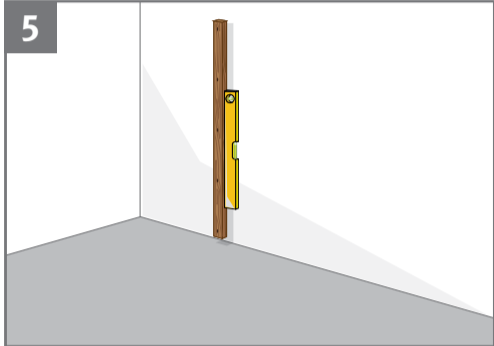
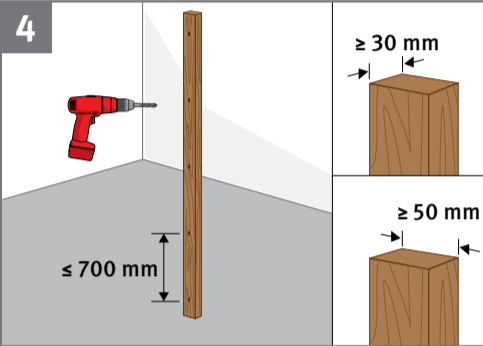
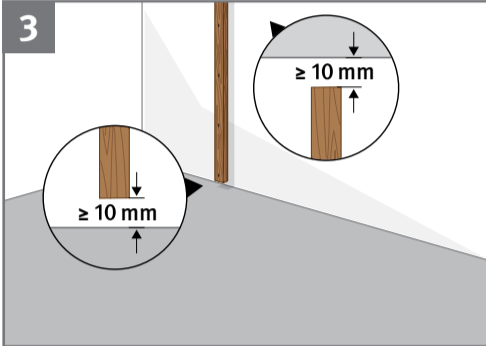
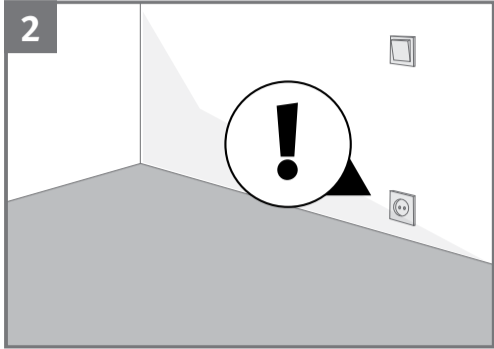
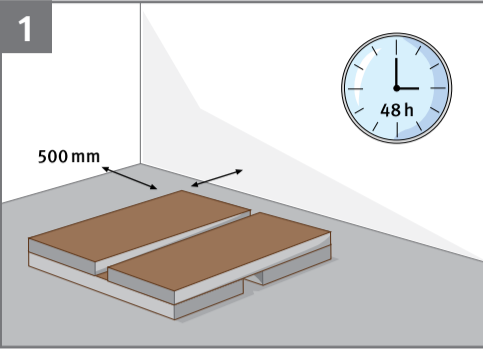
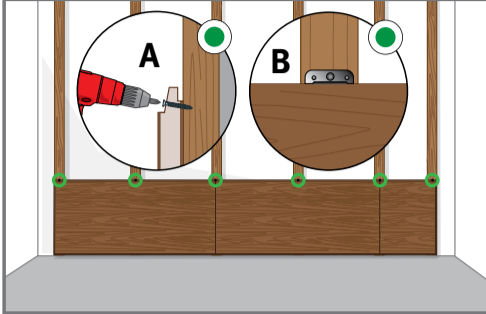
www.egger.com/decowall

Инструкции за монтаж за облицоване на стени с дизайнерските стенини панели на EGGER.

Дебелина на плочата: 12 mm
 Формат (размер на повърхността): 1250 x 660 mm
 Съдържание на пакета: 3 бр. / 2,48 m²



Възможни са два начина на закрепване



Съвет за безопасност: Носете подходящи предпазни средства като защитни очила, маска за прах и ръкавици.

Условна забележка: Възможни са технически промени и печатни грешки. Настоящите инструкции за обработка са изготвени надлежно, използвайки цялата налична информация. Те имат единствено информативен характер и не представляват гаранция по отношение на характеристиките на продукта или пригодността му за определени приложения. Не носим отговорност за евентуални грешки или пропуски в стандартите, или печатни грешки. Също така, в резултат на непрекъснатата работа по усъвършенстване на продуктите EGGER Deco Wall и на промени в стандарти и обществени документи, са възможни технически промени.

Препоръки за продукти и аксесоари

Профили:

Всички долни первази, лайсни и профили за тавани, както и ъглови профили от магазини за строителни материали са съвместими с EGGER DecoWall, като например:

- ъглови первази/огъваеми первази/профили за тавани/четвъртити профили от дървесина, пластмаса или неръждаема стомана
- Крайни профили от дървесина, пластмаса, неръждаема стомана или алуминий

Маркери за ретуширане

Ремонтните маркери могат да се използват за поправка на отчупени ръбове, например:

- Маркер за мебели Edding 8900
- Кит за поправка на мебели Edding 8901
- Маркери за ретуширане и т.н. от Bondex, Adler-Lacke, HOLZmarker и много други.

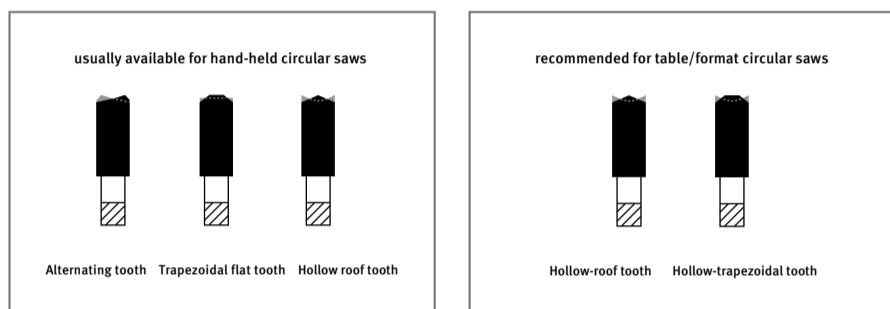
Обработка и рязане

Рязане

Циркуляр

За рязане на плоскостите DecoWall без зачепване трябва да се използва остър режещ диск. За да се гарантира рязане без зачепване трябва да се използват фини твърдосплавни режещи дискове с голям брой зъби, в най-добрия случай с 48 до 60 зъба. Още по-добър резултат се постига с режещи дискове с 60 до 72 зъба.

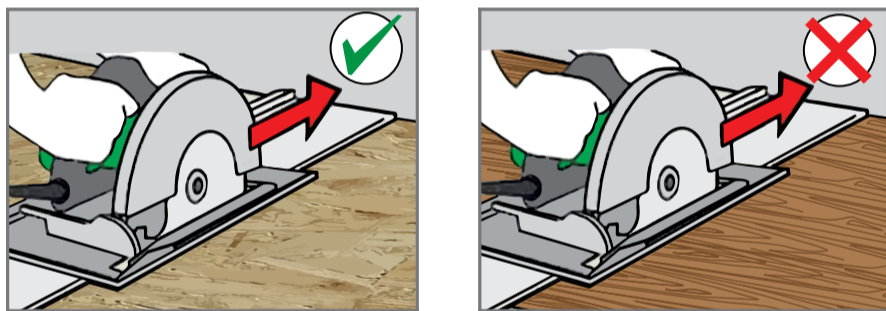
Препоръчителни дискове за циркуляр:



За рязане на плоскостите DecoWall с ръчен циркуляр се препоръчват дискове с трапецовидни плоски зъби. За рязане с циркуляр с работна маса се препоръчват режещи дискове с кух триъгълен зъб или кух трапецовиден зъб. Колкото по-фини са зъбите, толкова по-малко зачепвания ще се образуват. Трябва да режете с по-ниска скорост на подаване в сравнение с рязането на масивна дървесина.

Направете няколко пробни разреза върху парче от плоскостта, за да регулирате проекцията на диска на форматния циркуляр. Препоръчва се проекция от > 20 - 30 mm.

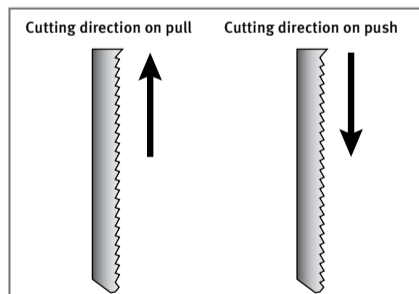
При рязане с ръчен циркуляр плоскостите трябва да се държат със страната с декора надолу и да не са подложени на вибрации.



Прободен трион

Прободен трион следва да се използва само за малки разрези (щепсели, отвори за тръби и т.н.), тъй като с него се постига сравнително най-лошо качество на рязане. По време на рязането плоскостта не трябва да е подложена на вибрации.

Дългите прави срезове винаги трябва да се правят следвайки шаблон или маркировка. При по-бавна скорост на рязане се постига по-добър резултат.

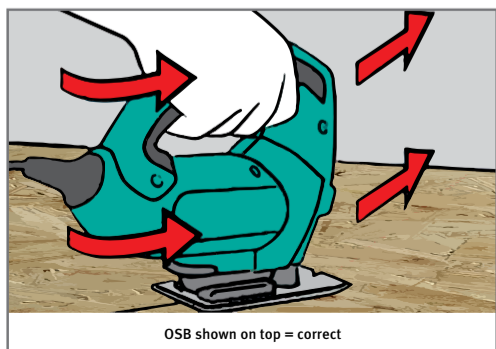


Внимание: Трябва да се спазва посоката на рязане на използвания режещ нож. Прободните триони работят при издърпване (обикновено) или при натискане.

Внимание: При трион с възвратно-постъпателно действие, ножа на триона се отдалечава от разреза при натискане надолу и отново се притиска към материала, когато се движи нагоре. Ако прободният трион реже при натискане, трябва да изключите тази функция на прободния трион.

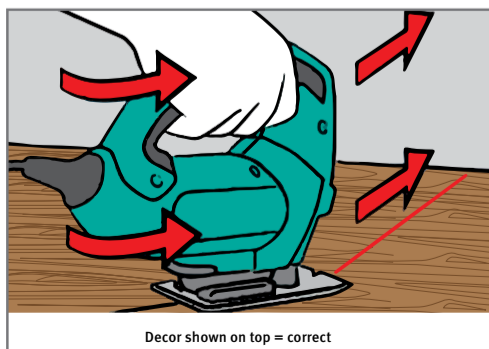
Прободният трион работи при издърпване:

Ако прободният трион работи при издърпване, разрезът трябва да се направи от непокритата с декор долна страна на плоскостта DecoWall.



Прободният трион работи при натискане:

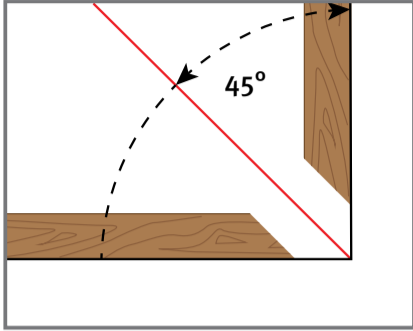
При рязане на плоскост DecoWall със страната с декора нагоре, трябва да се реже „при натискане“.



Разрези под ъгъл

При използване на определени профили, напр. за облицовка на външни ъгли, може да е необходимо да се направят разрези под ъгъл. При образуването напр. на външни ъгли от 90°, при необходимост плоскостите могат да бъдат и залепени под ъгъл.

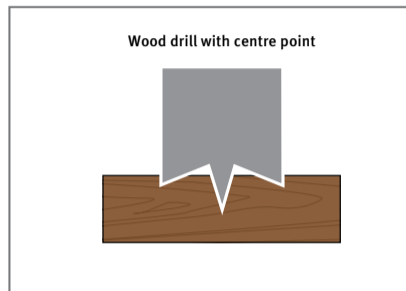
Преди да направите разреза, зоната за рязане трябва да се покрие със самозалепваща лента от страната на декора. По този начин се гарантира, че няма да се образува зацепване. Рязането под ъгъл не е проблем с остър твърдосплавен нож. Докато съхне лепилото, ъглите могат да се фиксират със самозалепваща лента с добра сила на залепване. Тази лента трябва да се отстрани веднага след засъхване на лепилото. Препоръчително е да се направи пробно залепване върху парче от плоскостта. Всички малки разкъсвания могат да се прикрият с маркери за ретуширане в съответния цвят.



Пробиване и фрезование на отвори

Пробиването може да се извърши с бормашина или акумулаторна отвертка. И тук трябва да се внимава за остри инструменти.

Най-добри резултати се постигат със свредла за дърво с централна точка и предварително рязане.



Инструменти за закрепване

Закрепване на носещата конструкция към стената

В зависимост от вида на стената (зидария, гипсокартон, ...) дървените летви на носещата конструкция могат да се закрепят със стандартни строителни винтове, дюбели или набивни дюбели.

В дървените летви трябва предварително да се пробият отвори с достатъчен диаметър.

Ако носещата конструкция е изработена с метални профили за гипсокартон, трябва да се спазват инструкциите на производителя. След това конструкцията се извършва като облицовъчна обвивка.

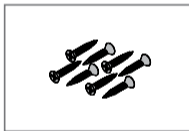
Закрепване на DecoWall към носещата конструкция

Плоскостите DecoWall могат да се закрепят с винтове или с болтове/държачи за профили, както е показано на фиг. 10.

Винтове

При закрепване с винтове винаги може да се завинти в материала на плоскостта точно до носещата конструкция, поради асиметричния пружинен профил със сочеца нагоре пружина.

Това осигурява плътно прилягане на винтовете и голяма носеща способност. Могат да се използват следните винтове:



- Винтове за ПДЧ, минимум $\varnothing 3,5 \times 35$ mm
- При необходимост декоративни винтове за видим монтаж
- Първият и последният ред могат да се закрепят с видими винтове, тъй като обикновено се покриват с первази.
- Винтове за гипсокартон с HiLo резба и скрита фрезенкова глава за носеща конструкция от метал

Профилни крепежни елементи за дърво



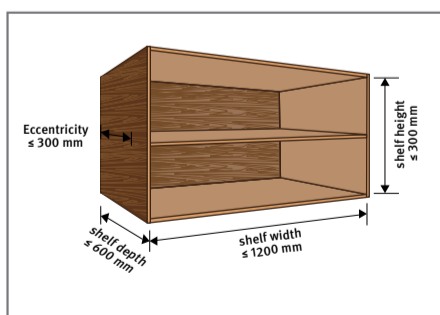
Профилните крепежни елементи за дърво трябва да са подходящи за профилиране на кантове за дебелина на страната на канала 4 mm и дълбочина на страната на канала 6 - 7 mm.

например:

- Крепежна технология Профилни крепежни елементи за дърво изключително издръжливи вкл. 4 mm
- Крепежна технология Früh Крепежен елемент PSK-4-4-100

Закрепване на конзолни товари в облицовка с DecoWall (напр. стенен шкаф, рафт, телевизор)

Плоскостите DecoWall са подходящи за поемане на така наречените конзолни товари. Спецификациите се основават на изпитвания съгласно DIN 4103, като разстоянието на товара до стената може да бъде макс. 30 cm. Плоскостите DecoWall могат да поемат конзолни товари от 40 kg/m (съответства на 0,40 kN/m монтажна дължина).



До 0,4 kN/m (40 kg/m) дължина на стената						
Максимално допустимо тегло на шкафа (кг) съгласно таблицата						
Ширина на шкафа mm	Дълбочина на шкафа mm					
	100	200	300	400	500	600
400	31	28	25	22	19	16
600	46,5	42	37,5	33	28,5	24
800	62	56	50	44	38	32
1000	77,5	70	62,5	55	47,5	40
1200	93	84	75	66	57	48

При междинни стойности приемете по-лошата стойност или използвайте диаграмен метод

За да закрепите тежки конзолни товари към стенните панели DecoWall, използвайте строителни винтове за ПДЧ или дърво с резба по целия винт и минимален диаметър 5 mm.

Всеки конзолен товар трябва да се закрепят с поне два винта. Винтовата връзка трябва да минава през цялата дебелина на плоскостта DecoWall. Следователно дължината на винта трябва да бъде най-малко 25 mm плюс дебелината на конзолния товар.

Препоръки за грижа и почистване

EGGER DecoWall не изискват специални грижи по отношение на употребата им като облицовка на стени или тавани. Текстурираните повърхности по принцип се забърсват лесно от прах или се почистват с влажна кърпа. Не използвайте почистващи средства, съдържащи сапун. Не използвайте санитарни почистващи препарати или почистващи препарати с абразивни компоненти, тъй като такива почистващи препарати водят до промени в степента на гланца и драскотини.